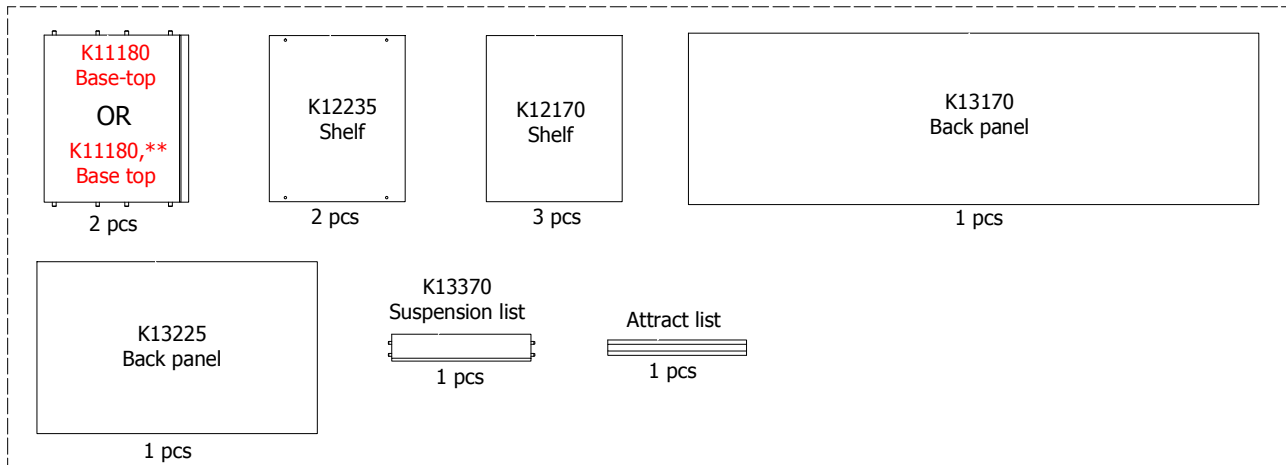


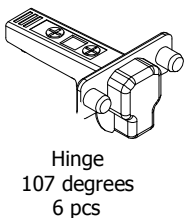
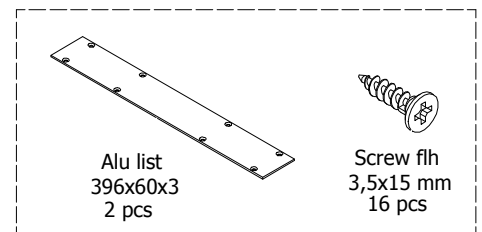
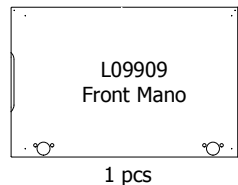
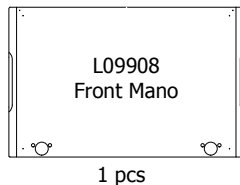
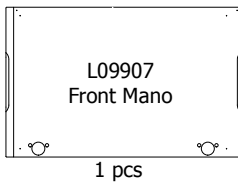
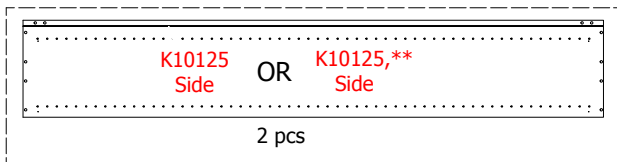
kvik 

MDSH9210,040

BH3240,***



HS19232,000 OR KVIK



BP00250-BP00270

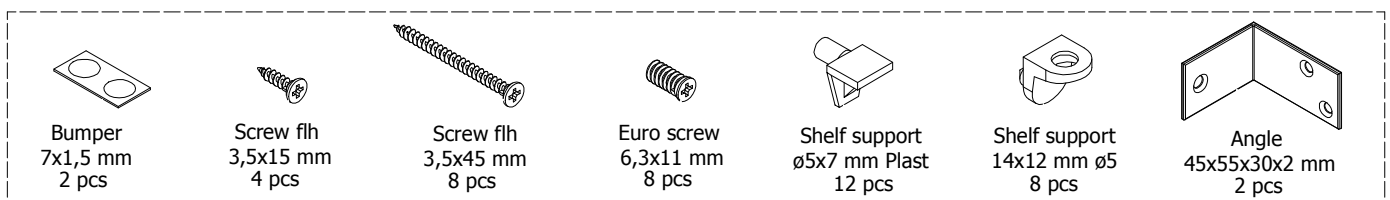


FIG. 1

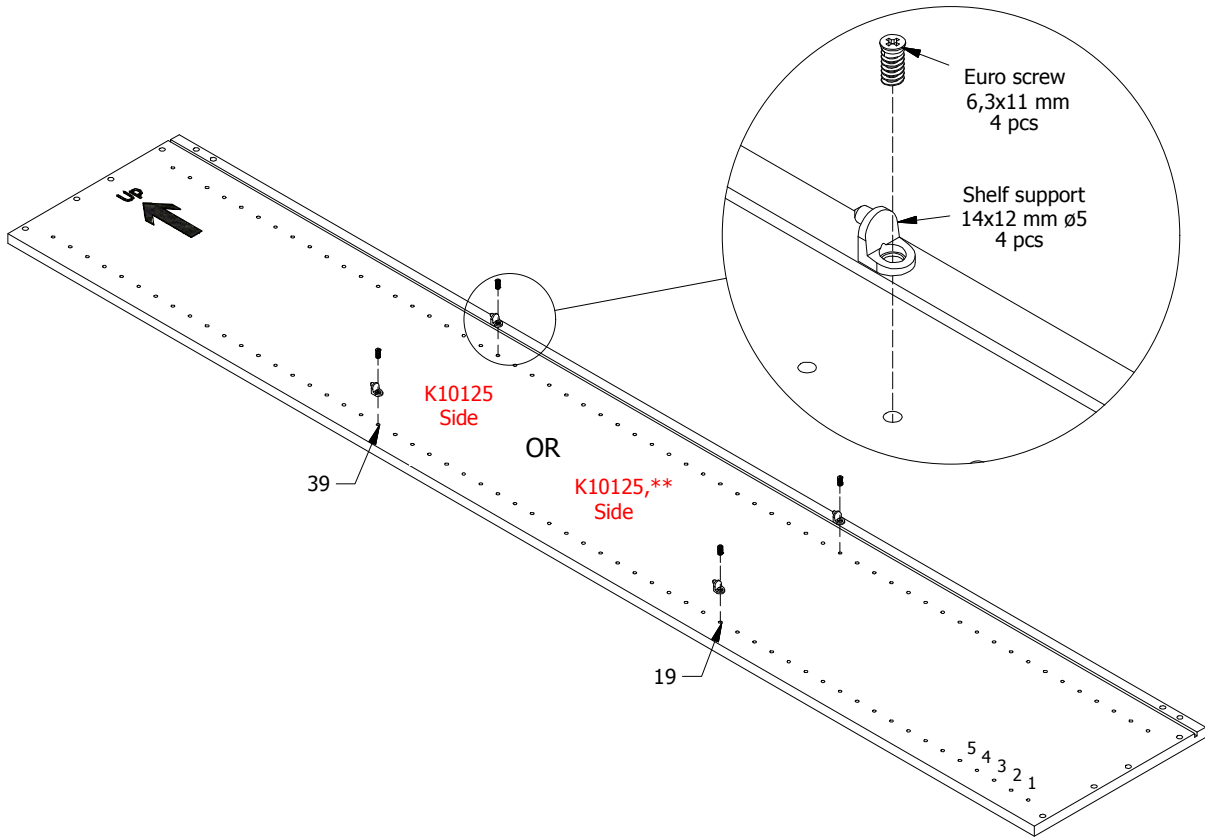


FIG. 2

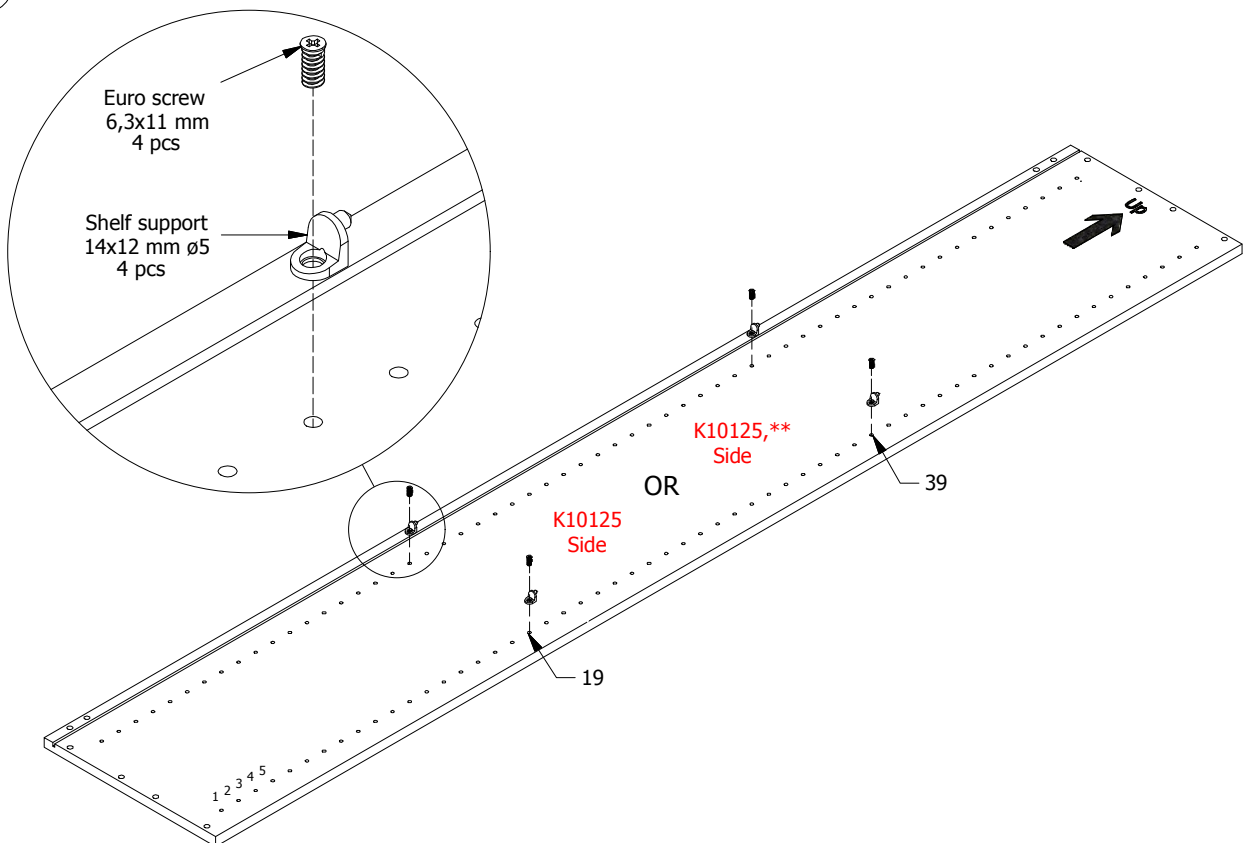


FIG. 3

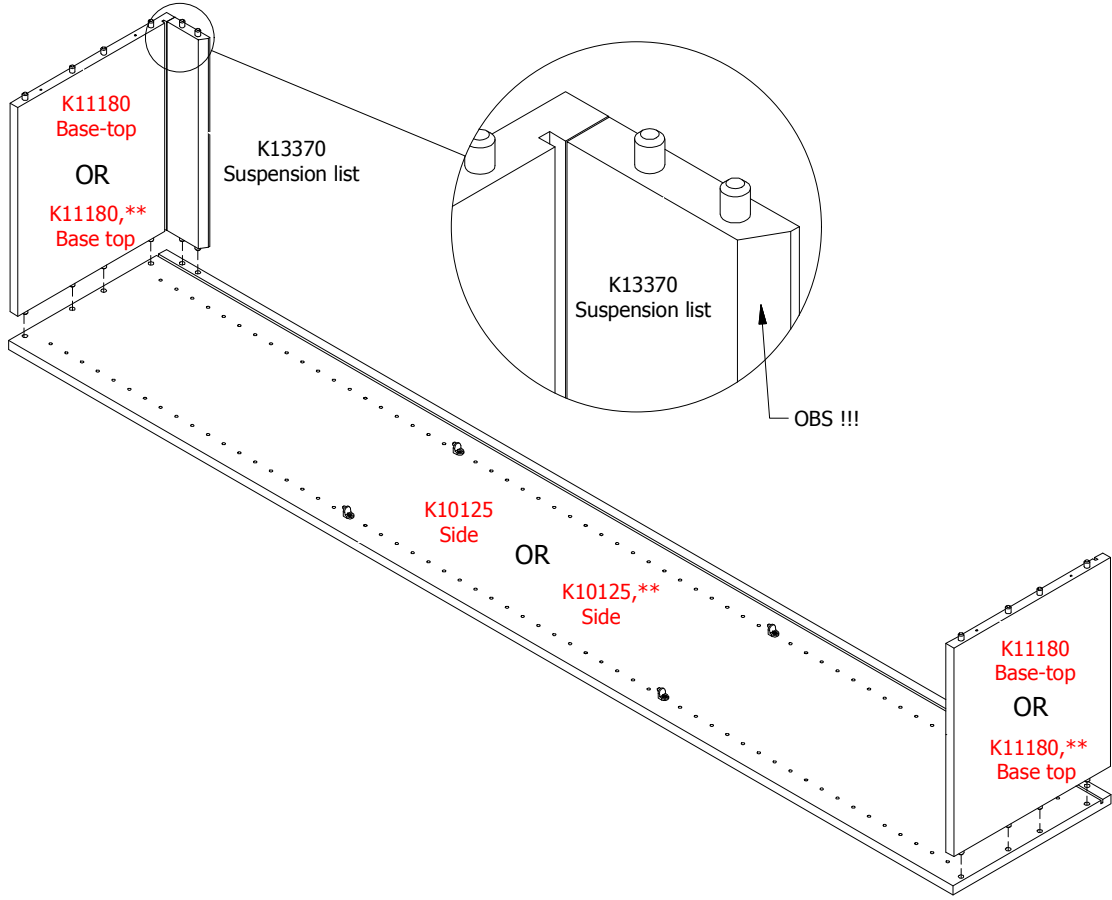


FIG. 4

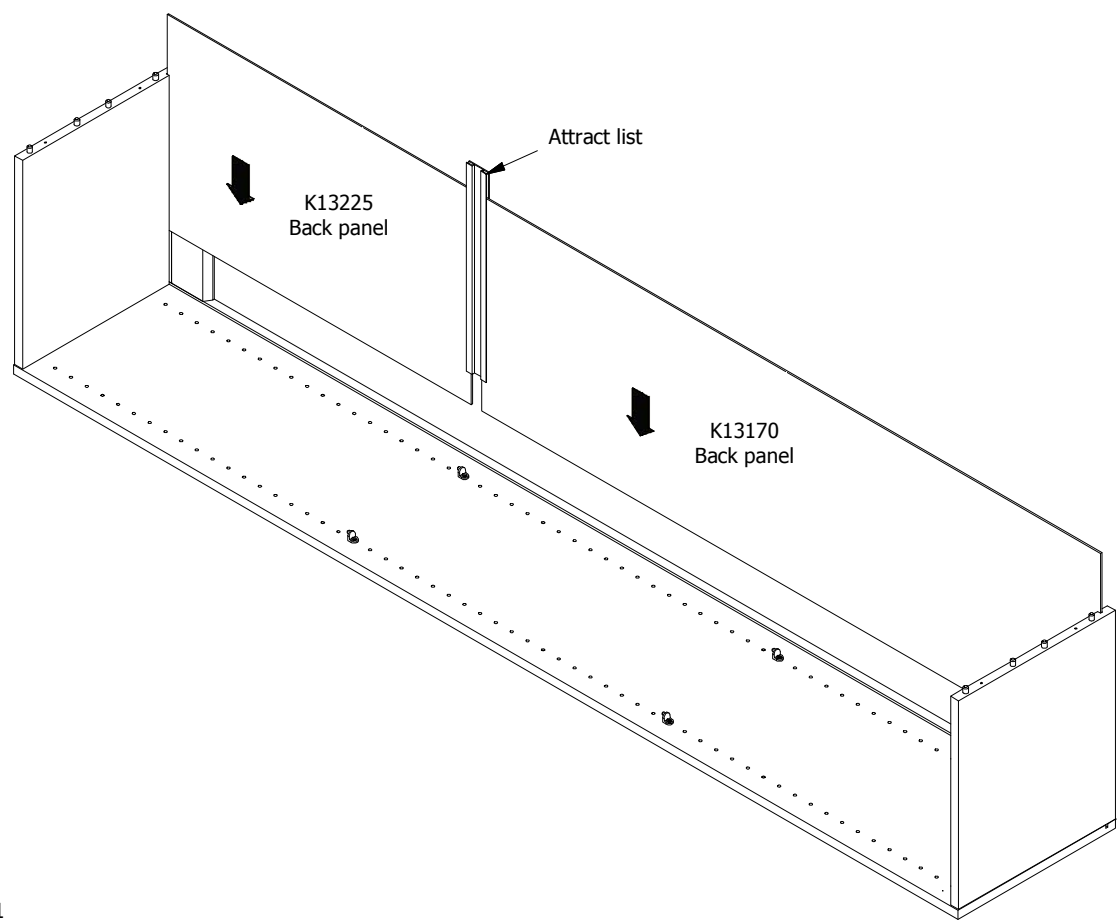


FIG. 5

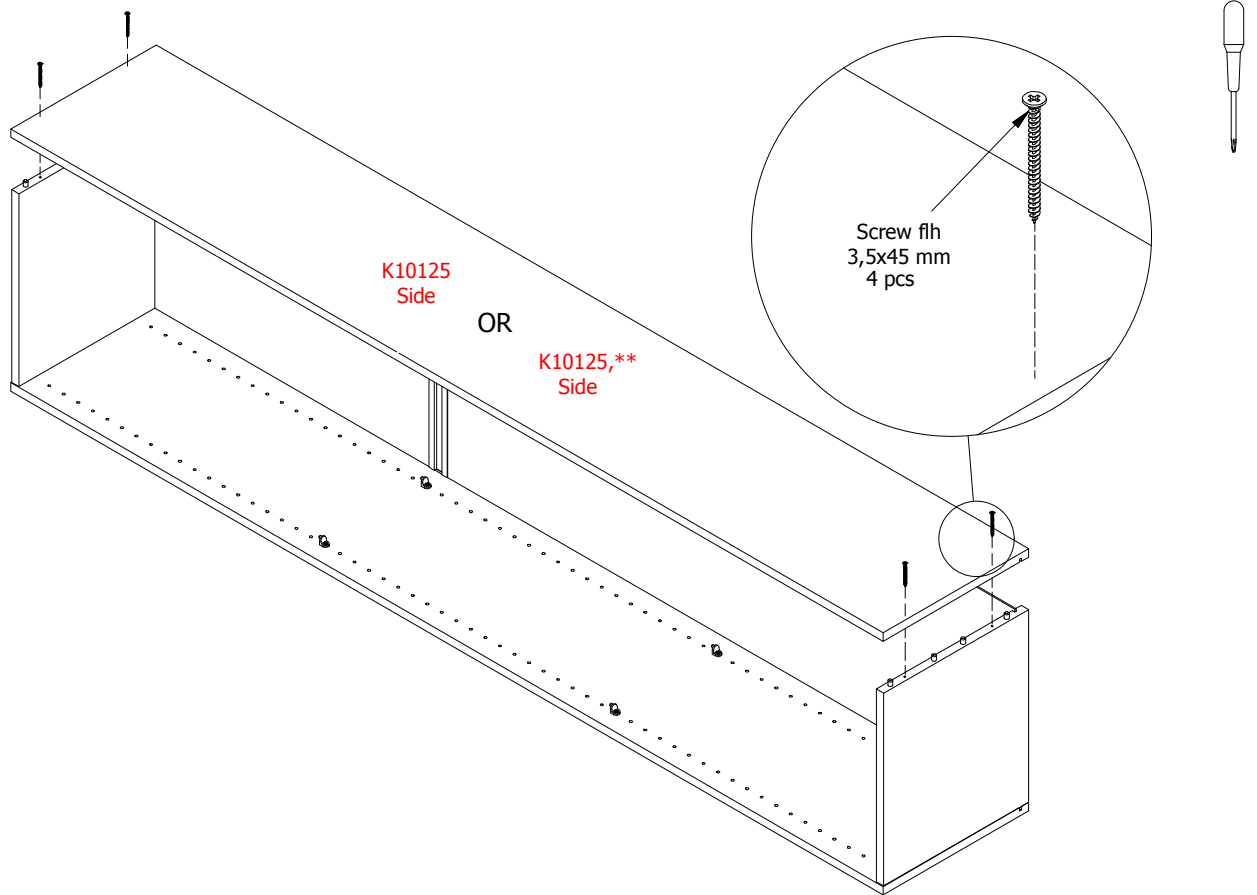


FIG. 6

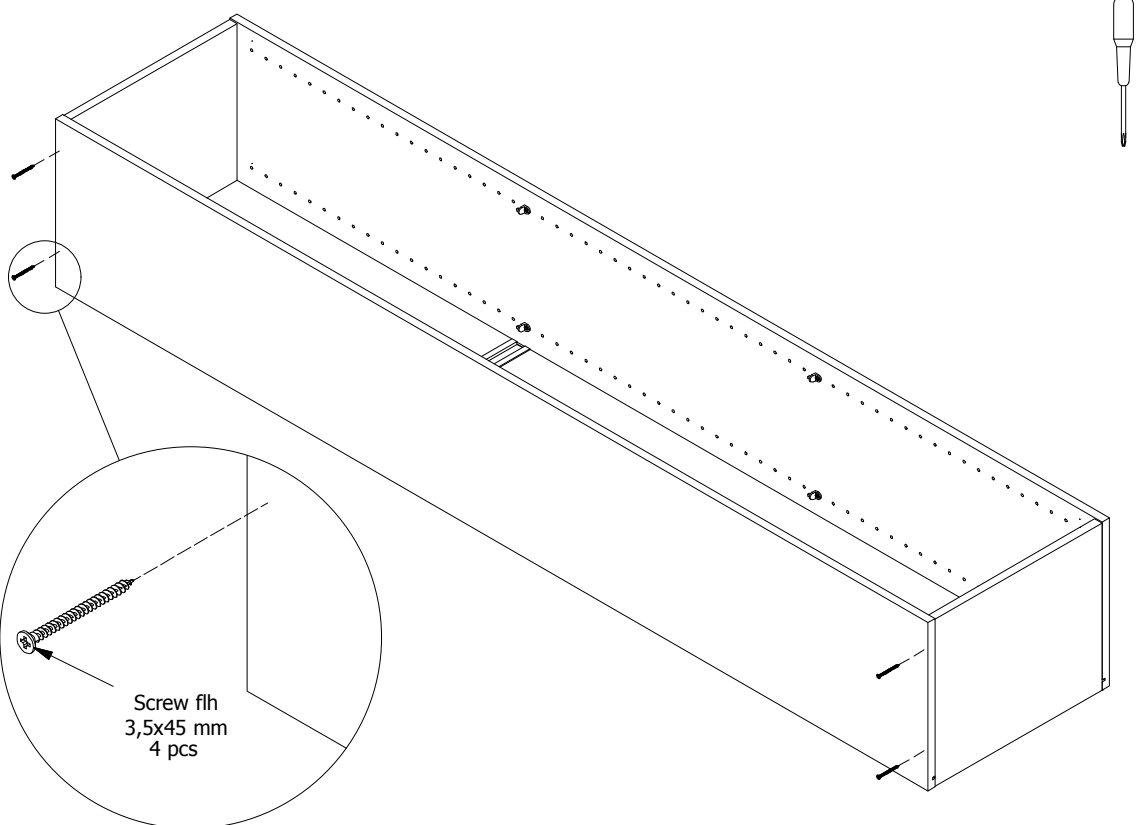


FIG.
7

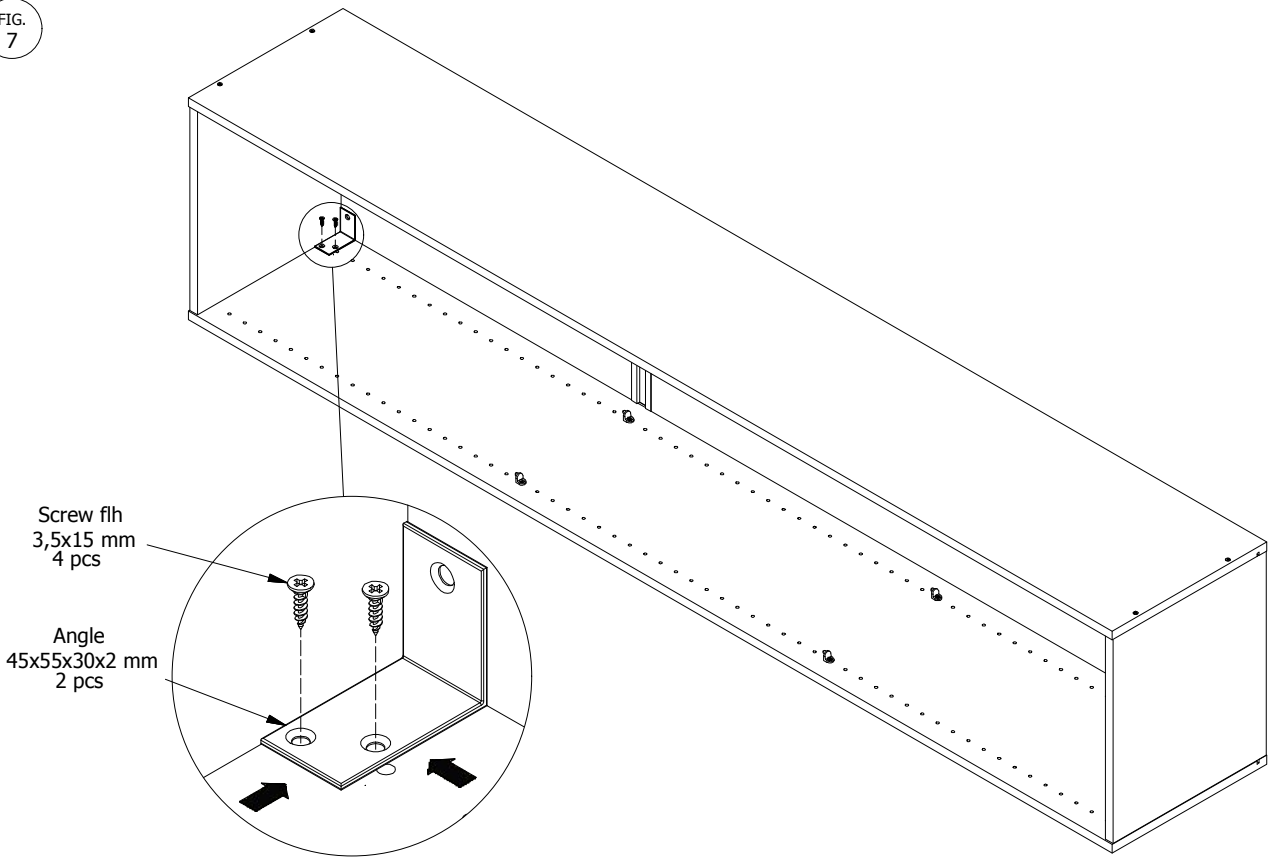


FIG.
8

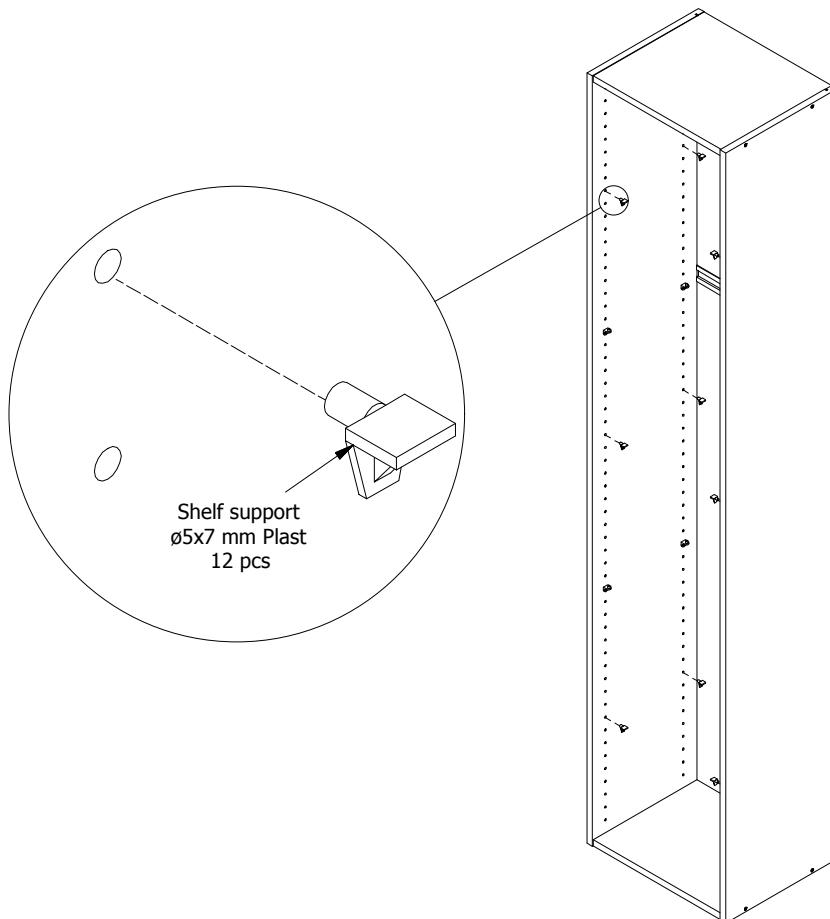


FIG. 9

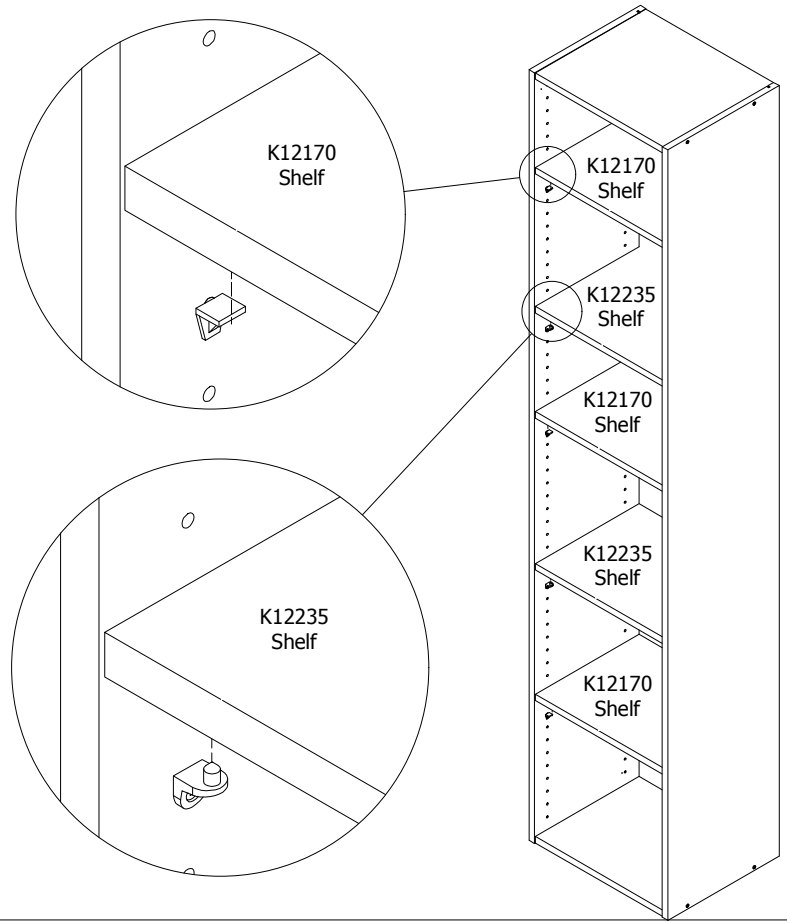


FIG. 10

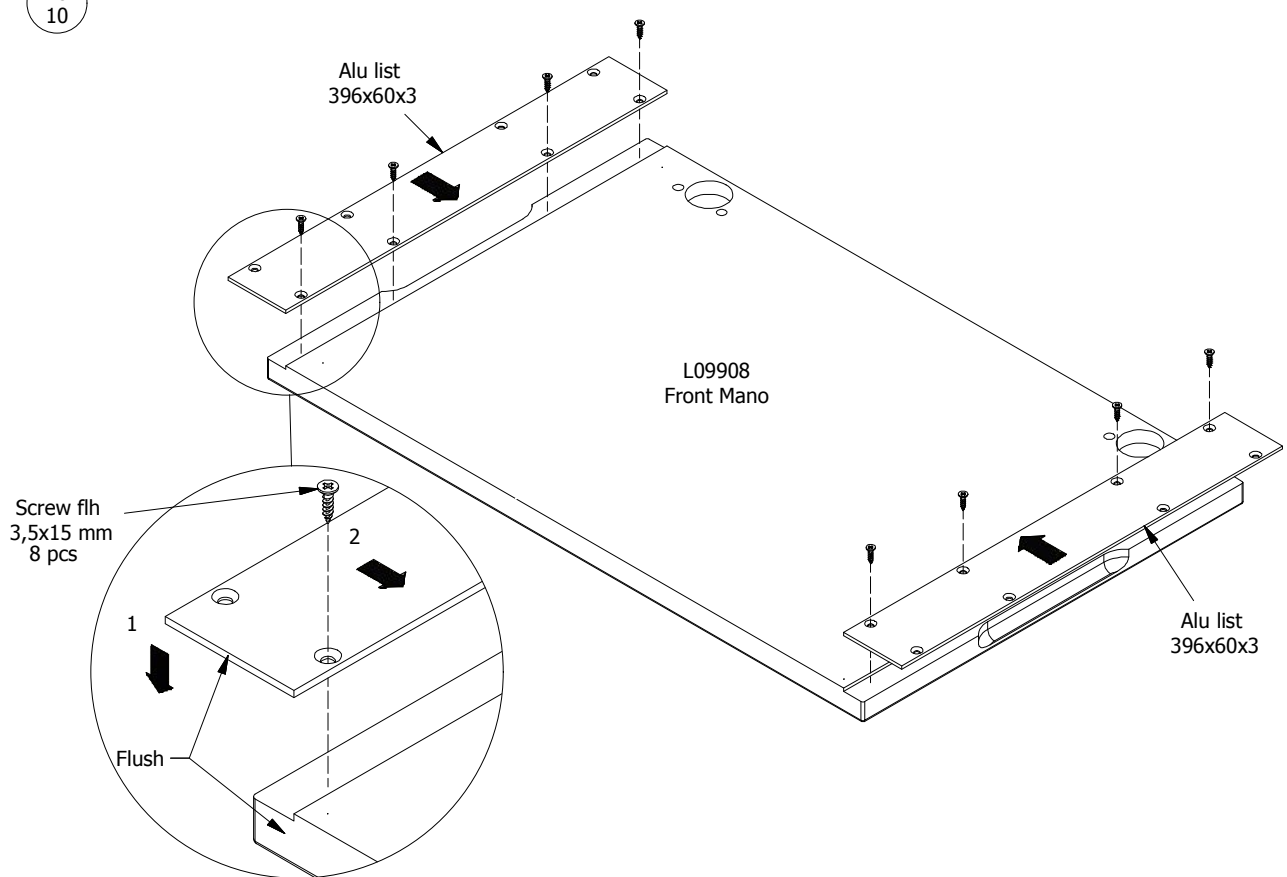


FIG. 11

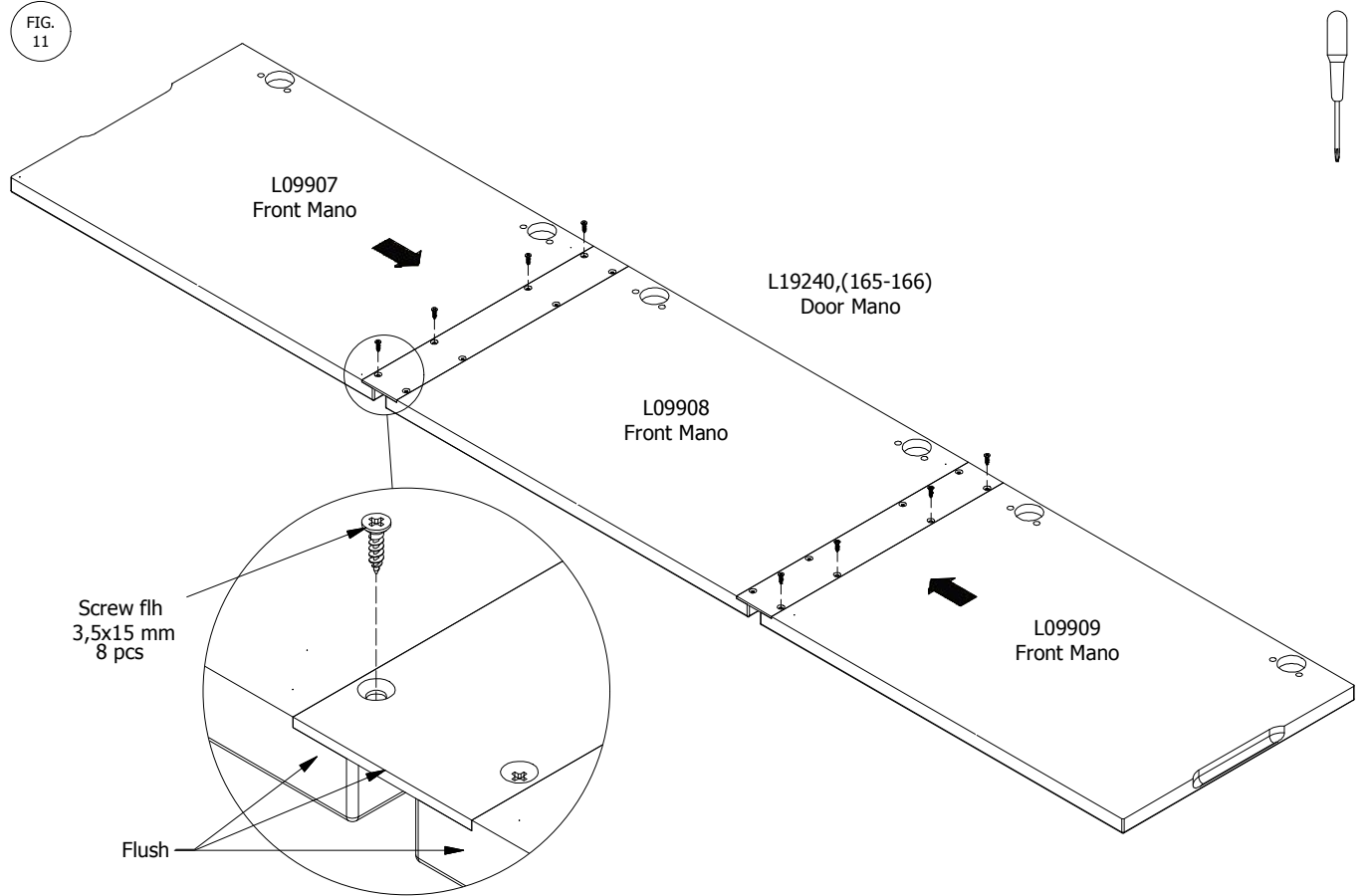


FIG. 12

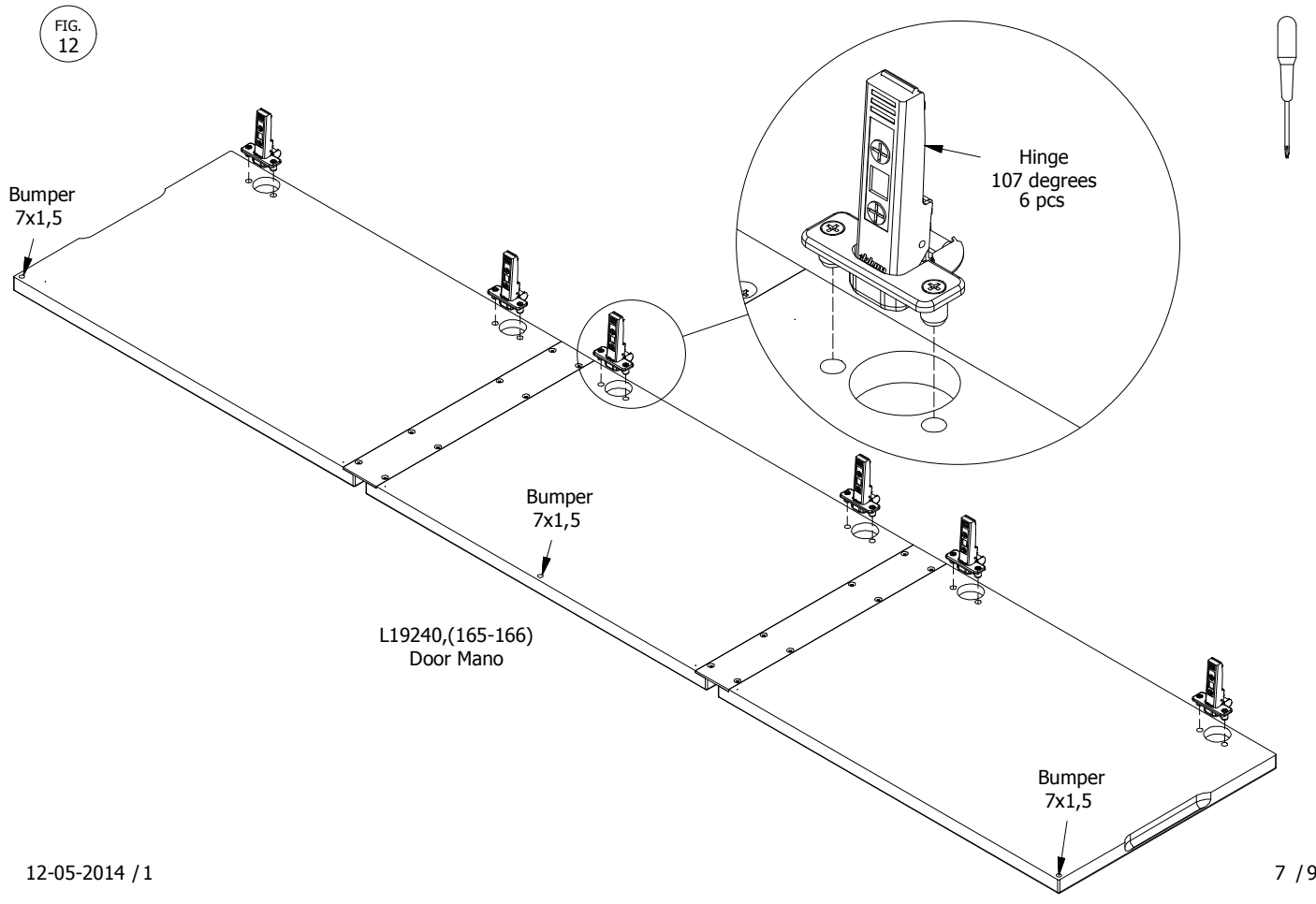


FIG. 13

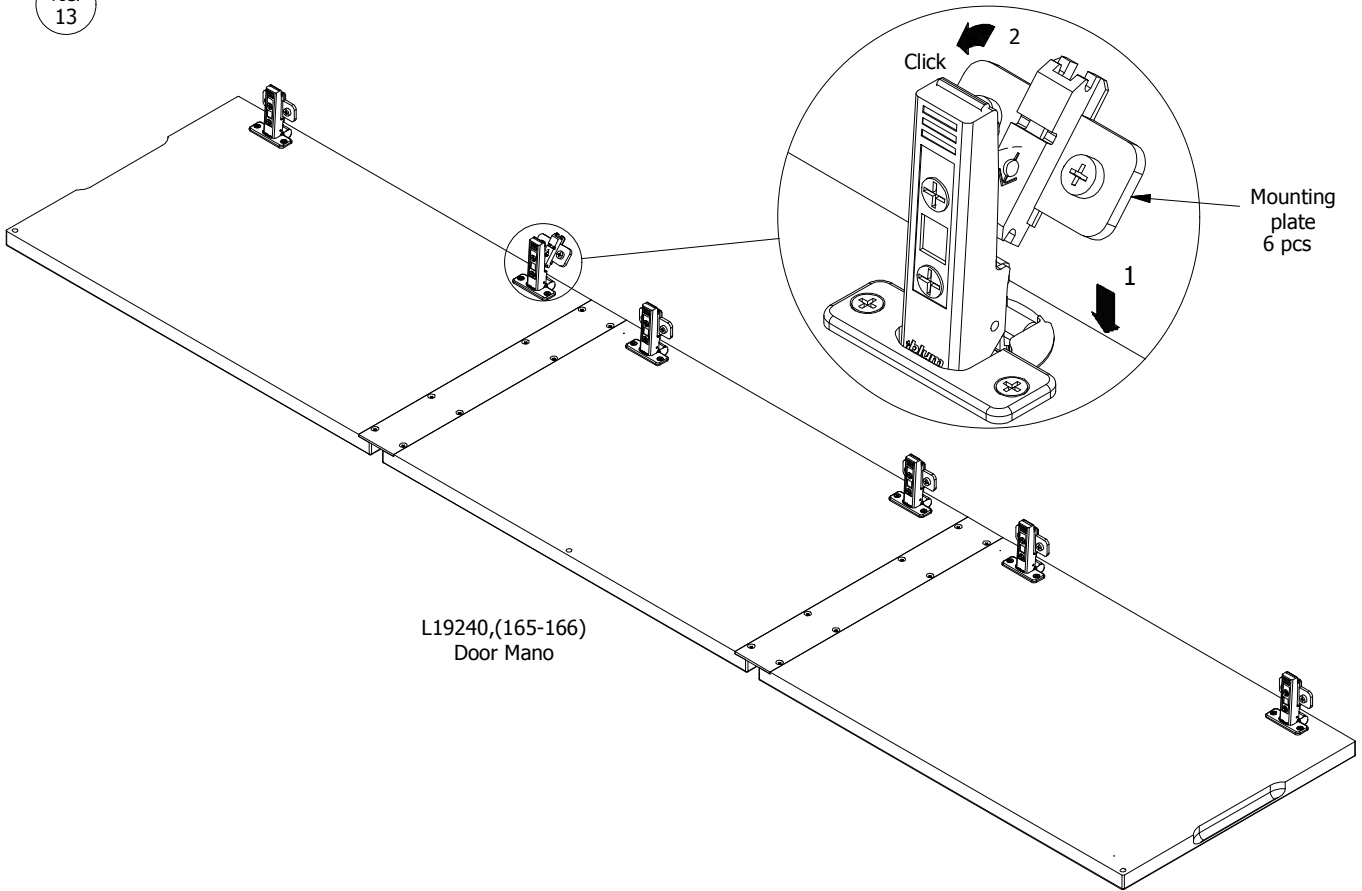
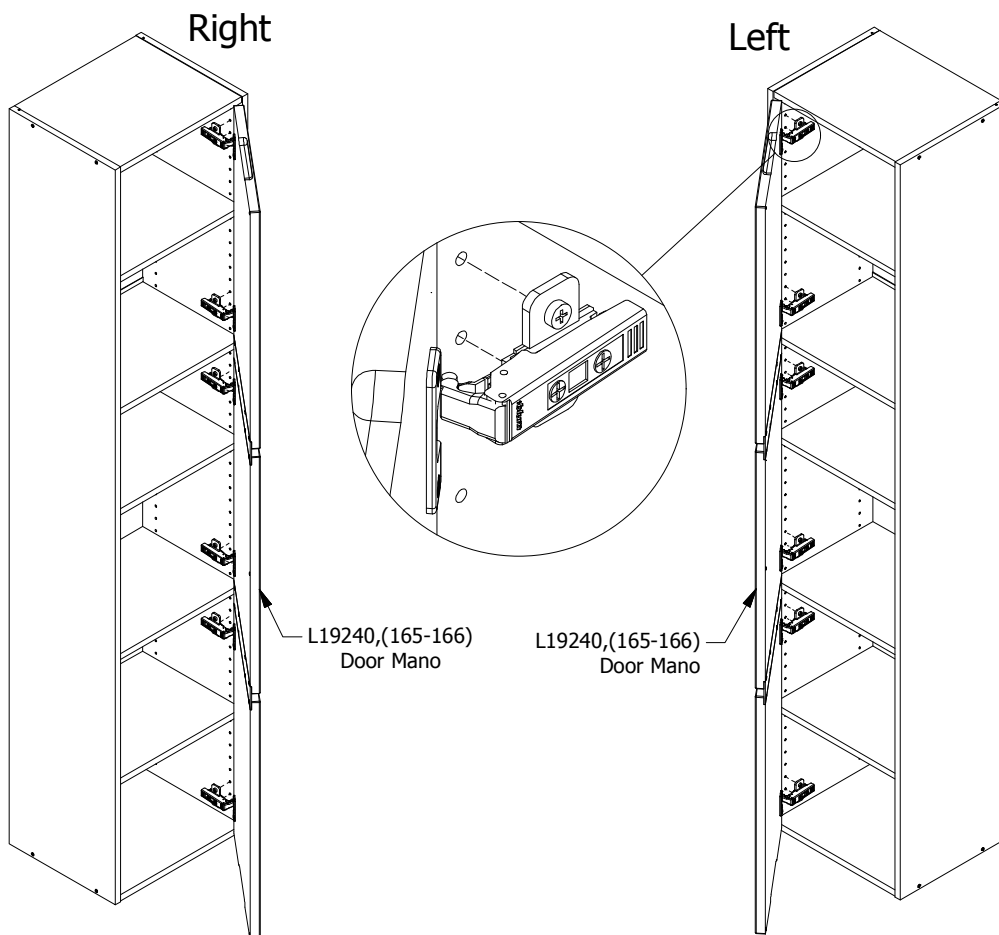


Fig 14



Adjustment

