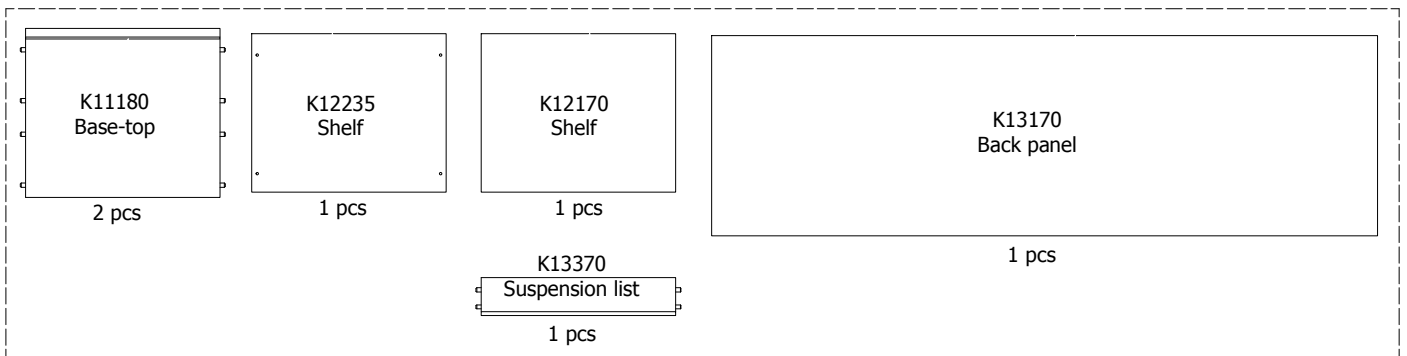


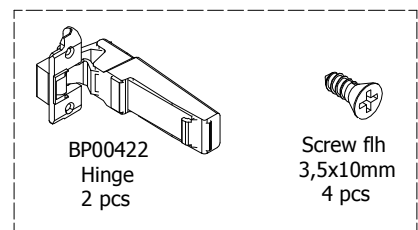
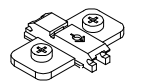
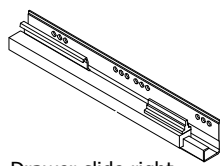
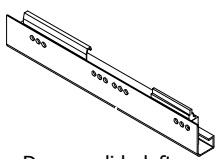
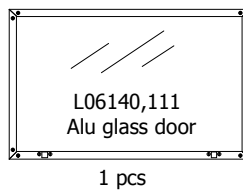
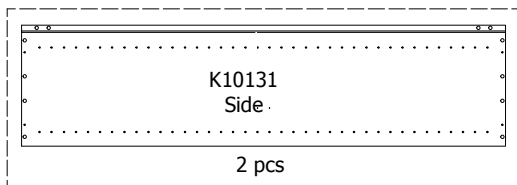
kvik 

DSH2833,040

BH3240,000



HS12832,000



BP00270-BP00250

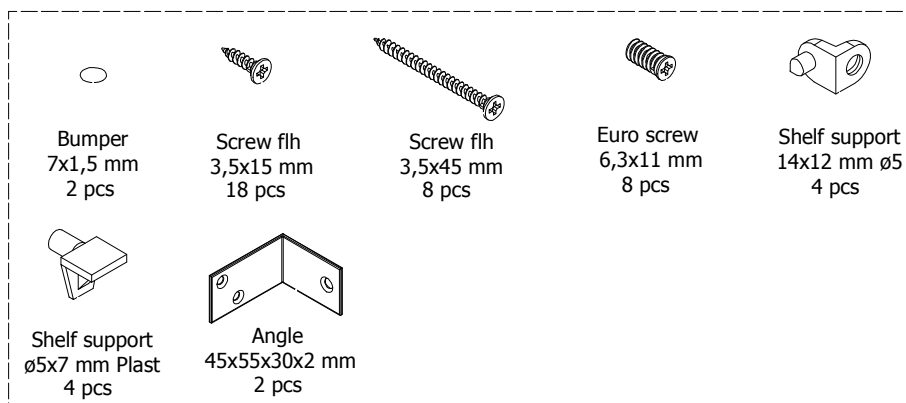


FIG. 1

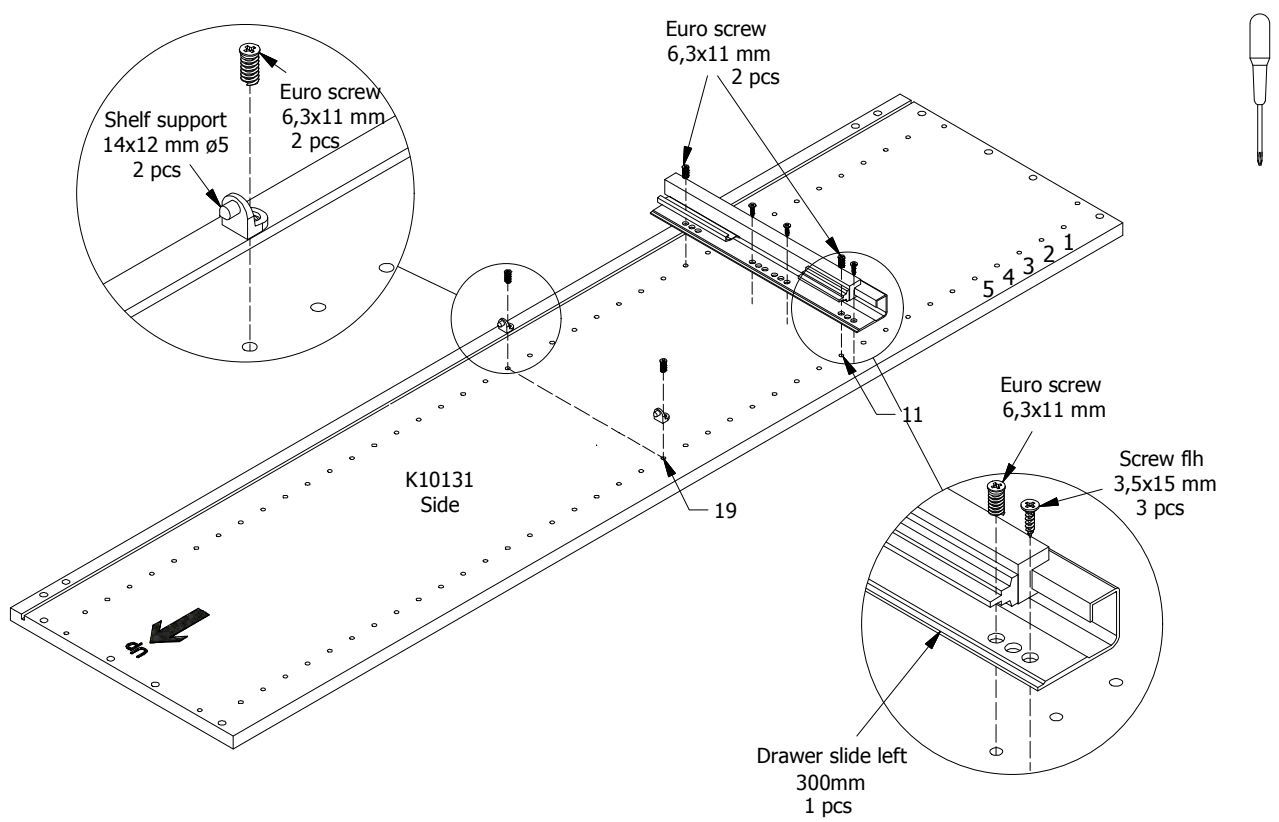


FIG. 2

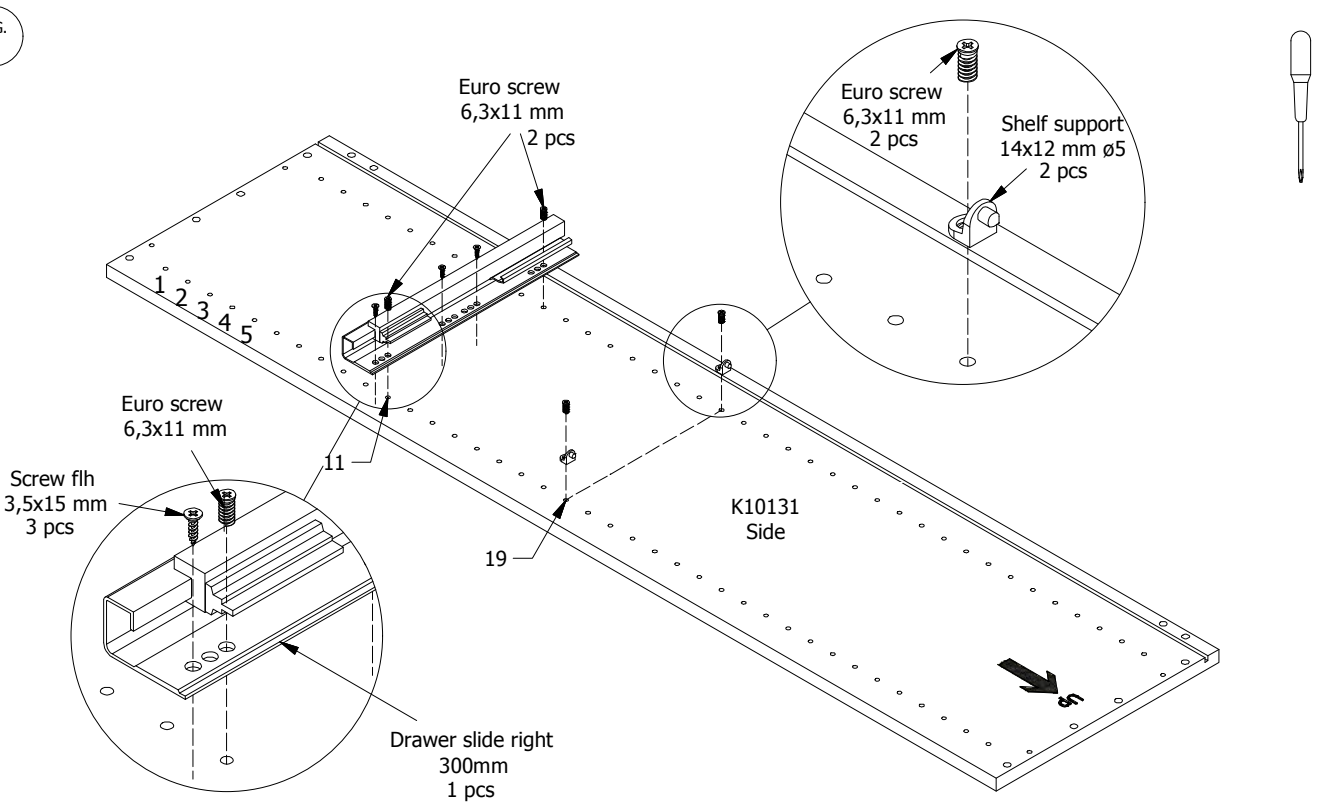


FIG. 3

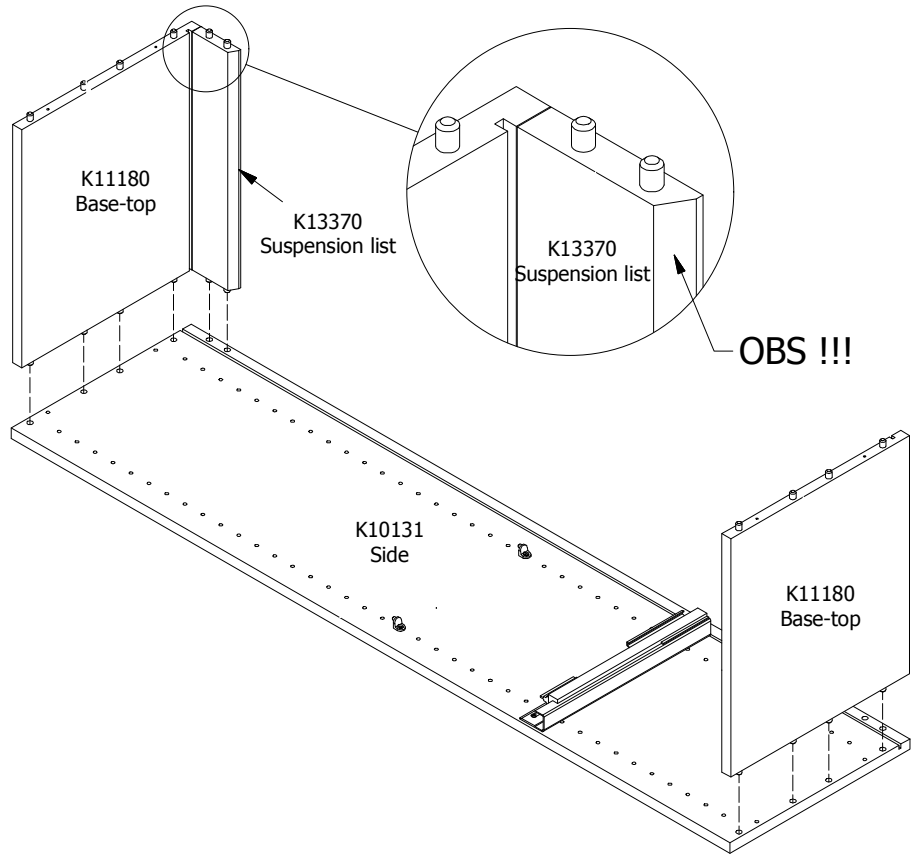


FIG. 4

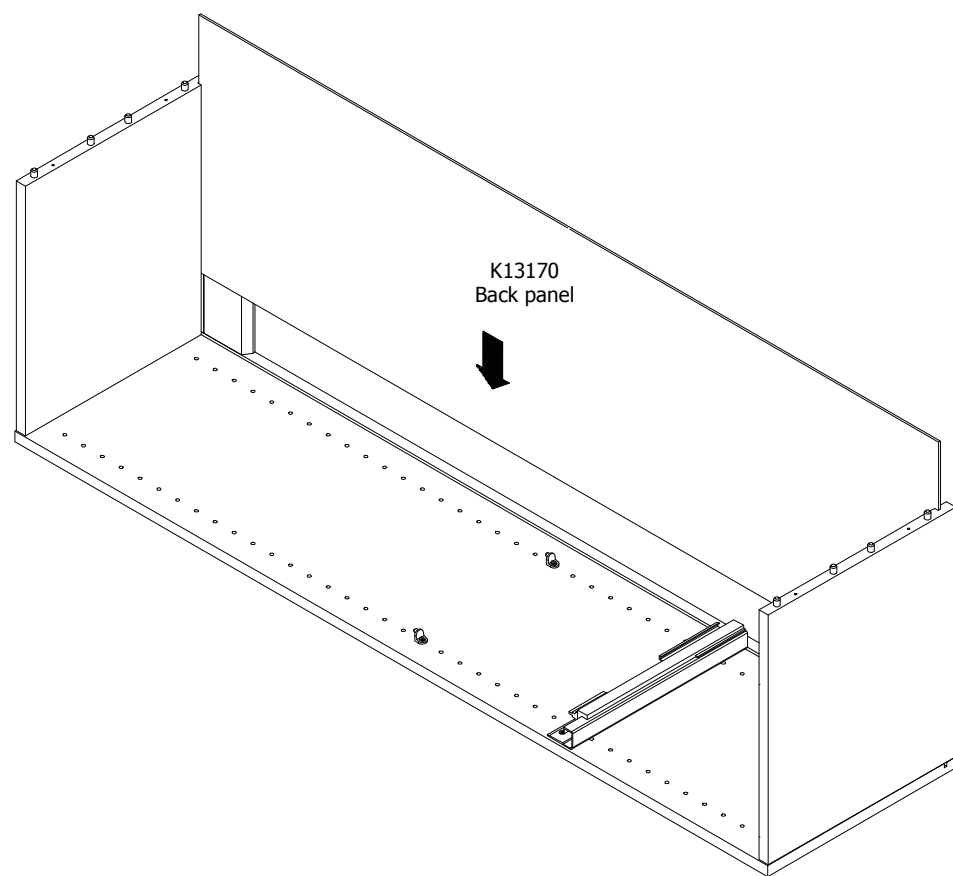


FIG. 5

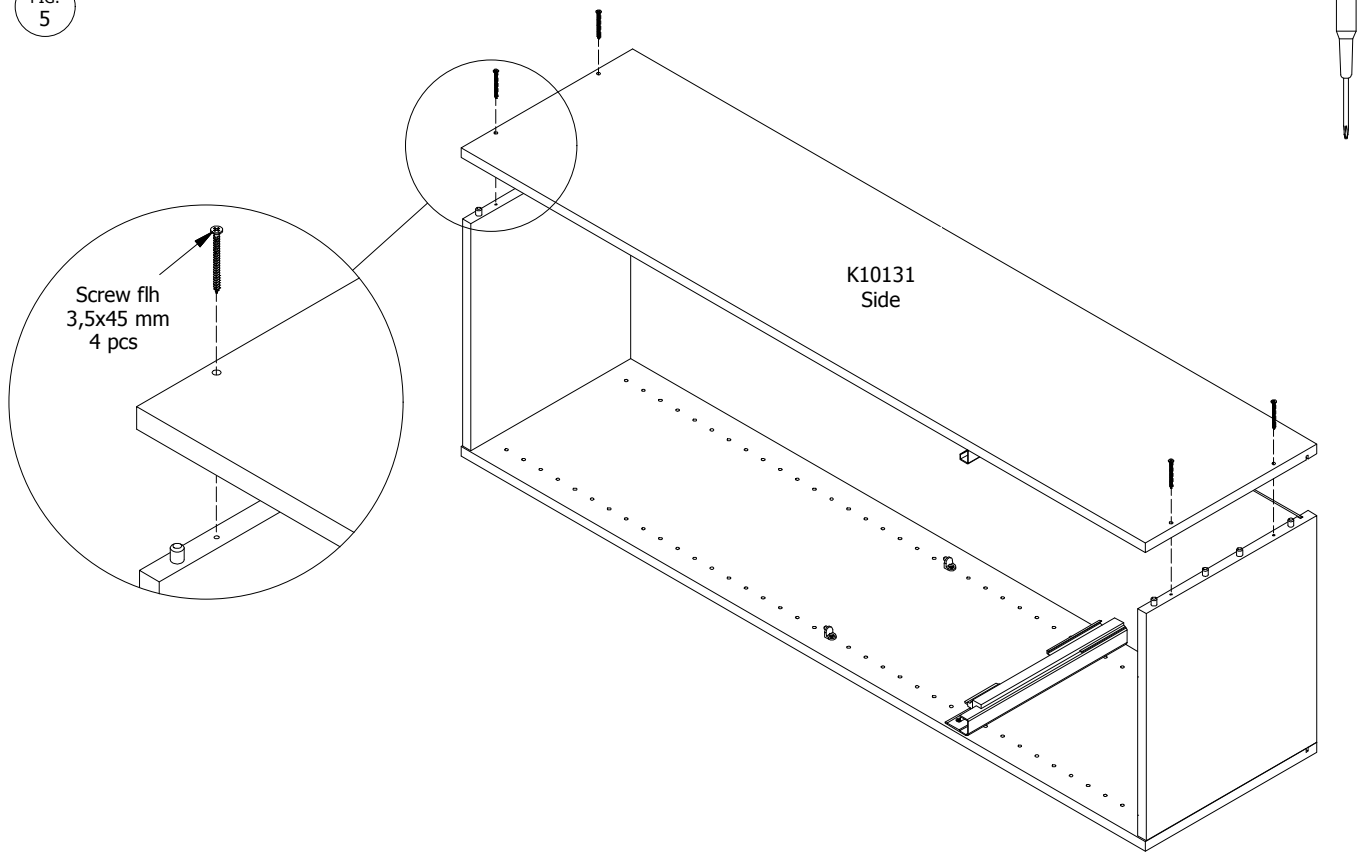


FIG. 6

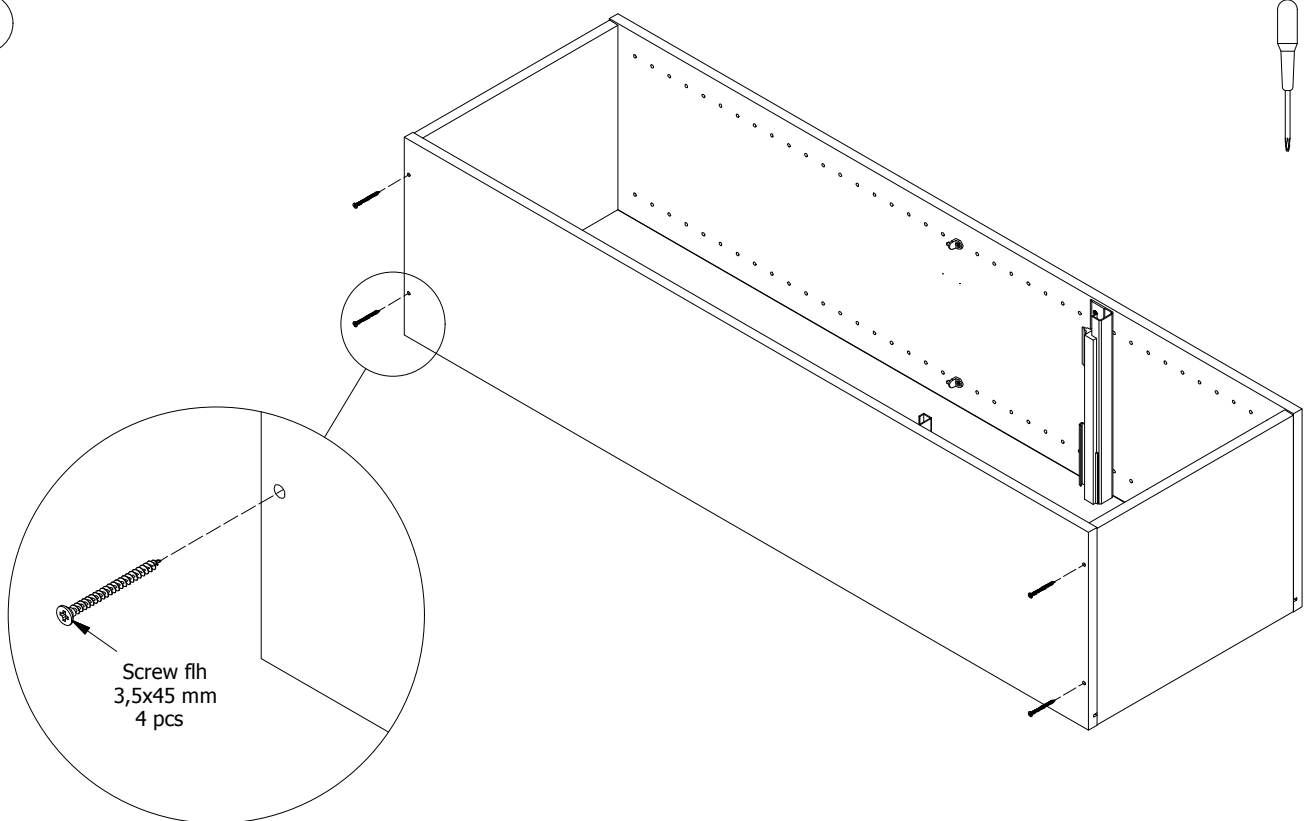


FIG. 7

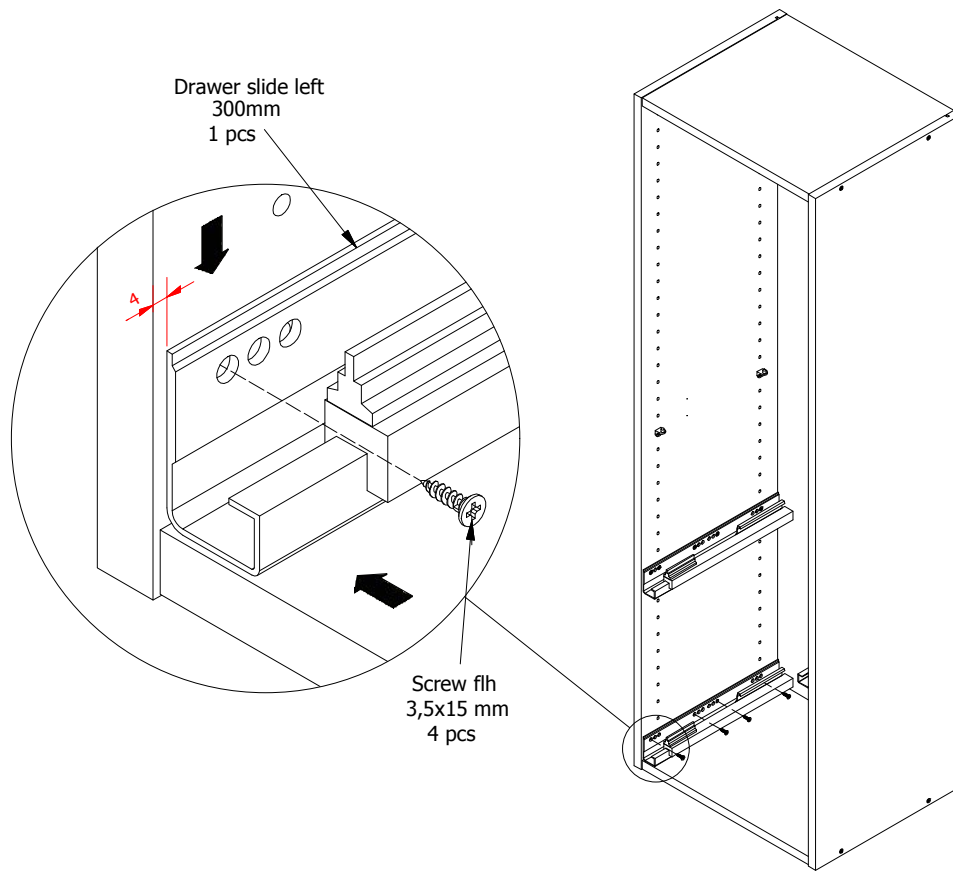


FIG. 8

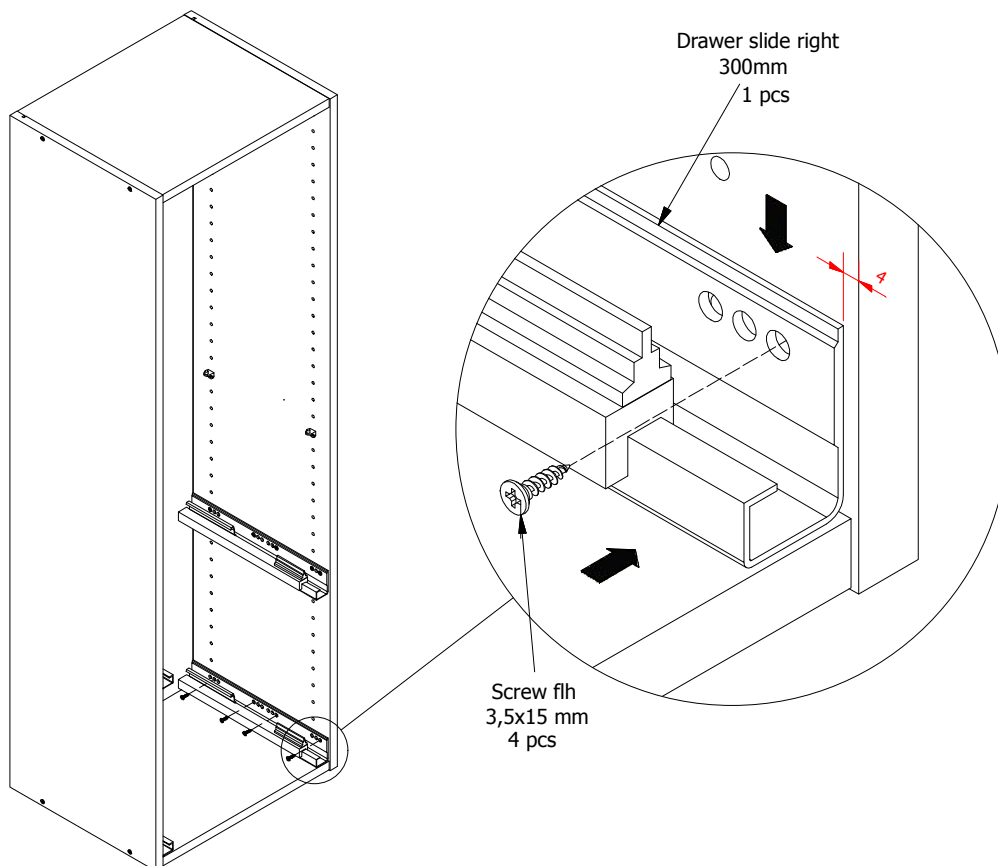


FIG. 9

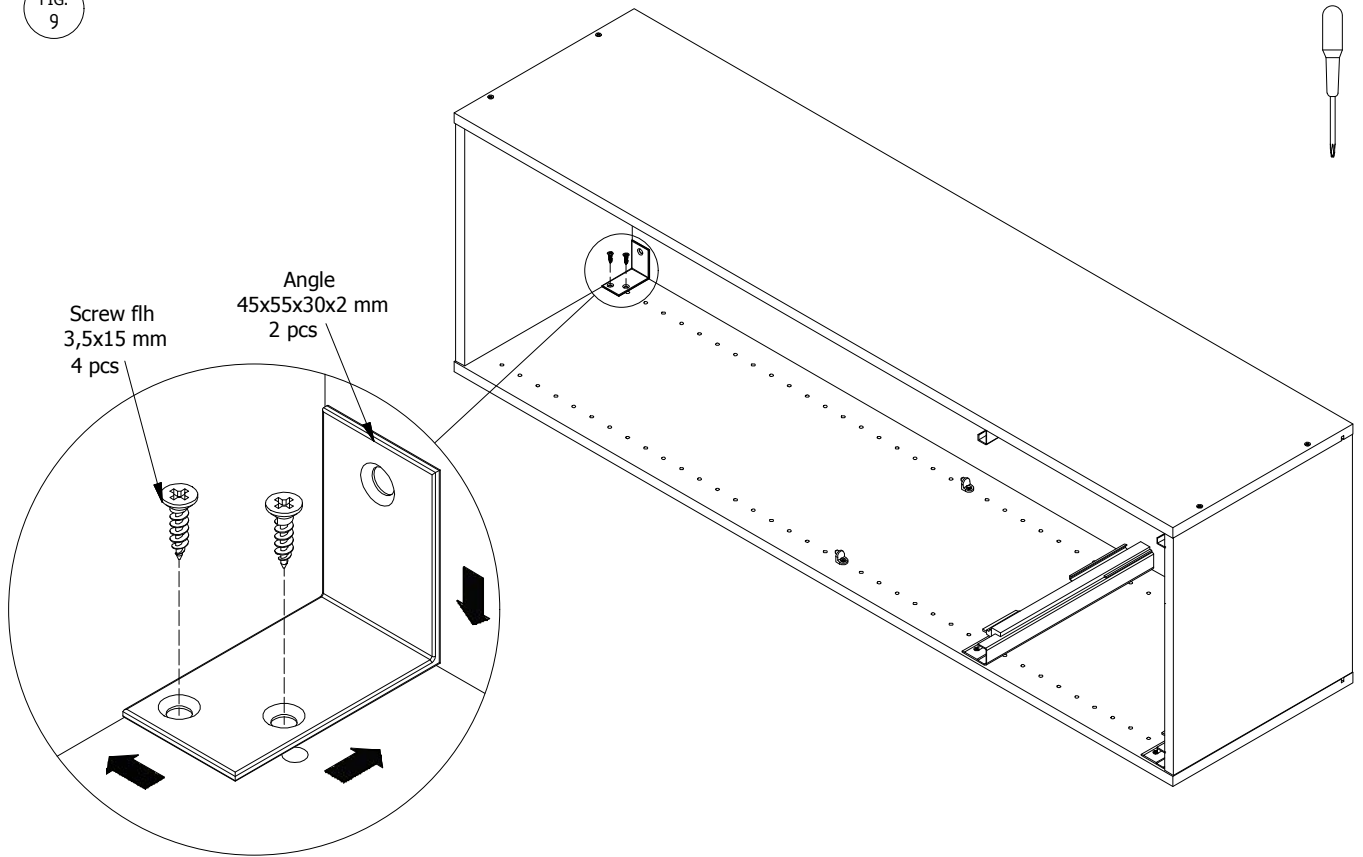


FIG. 10

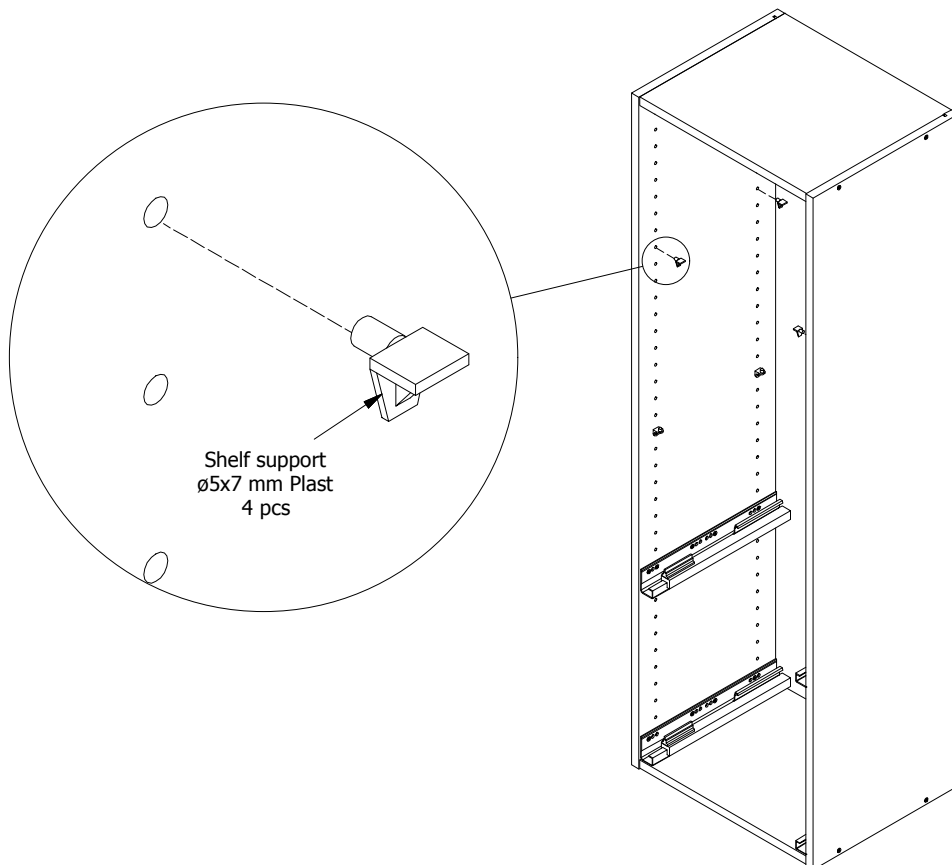


FIG. 11

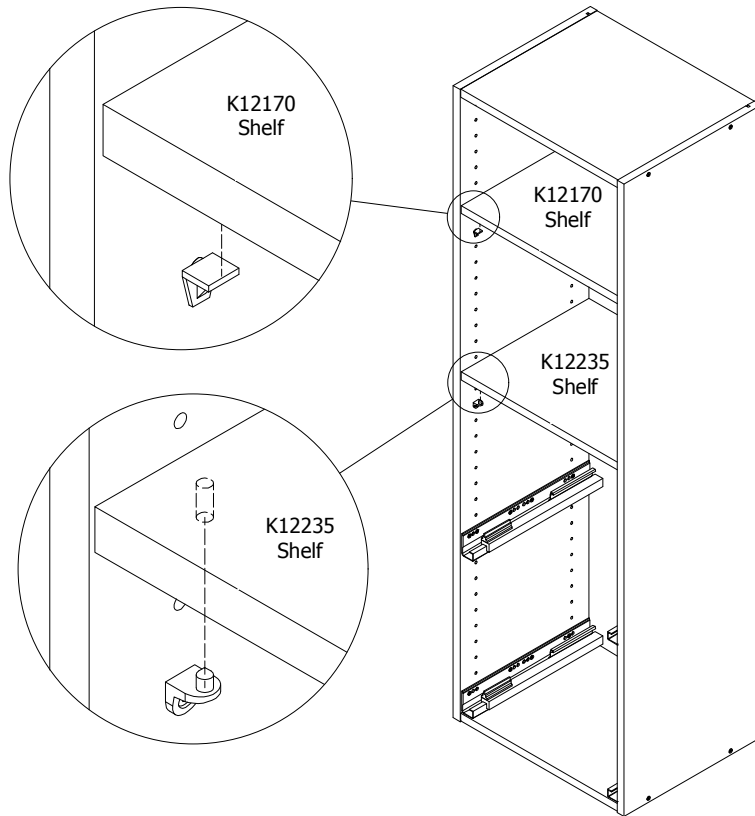


FIG. 12

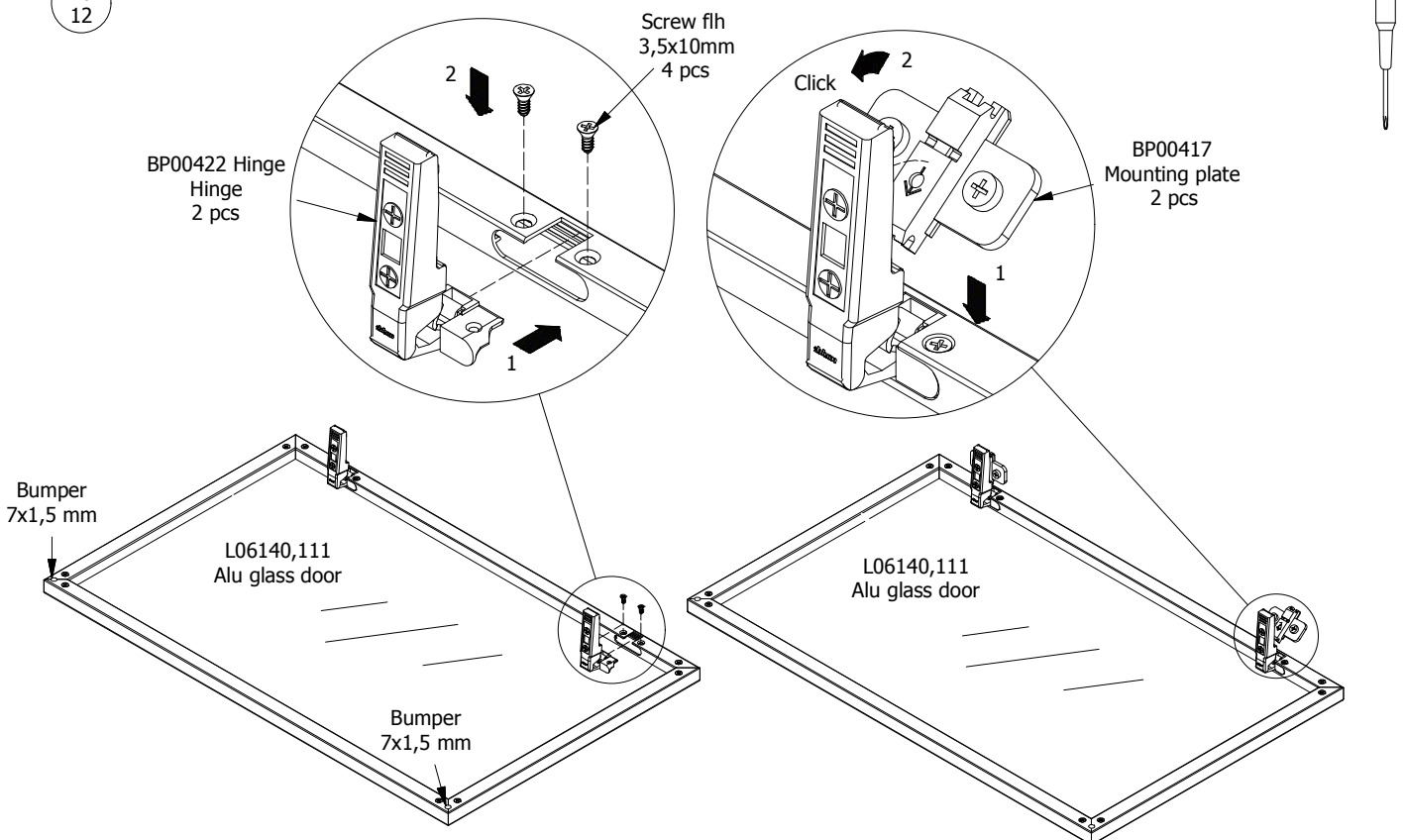
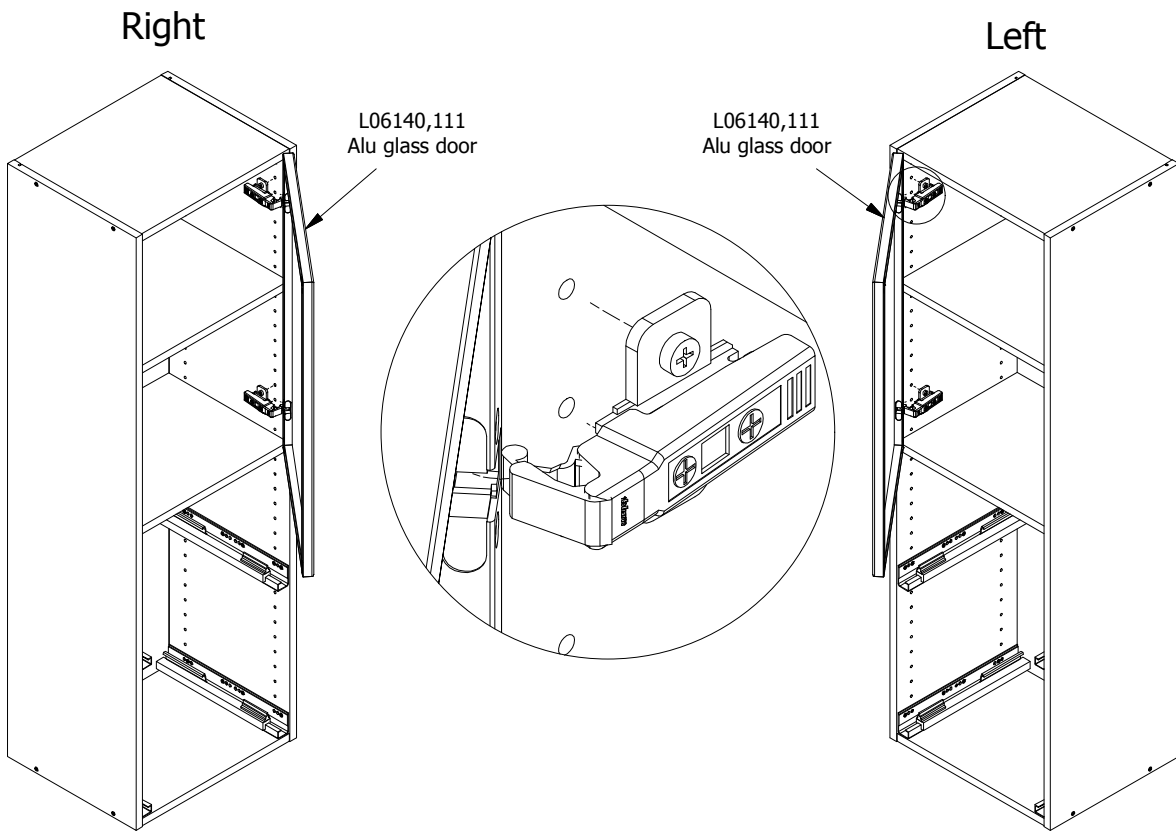


FIG. 13



Adjustment

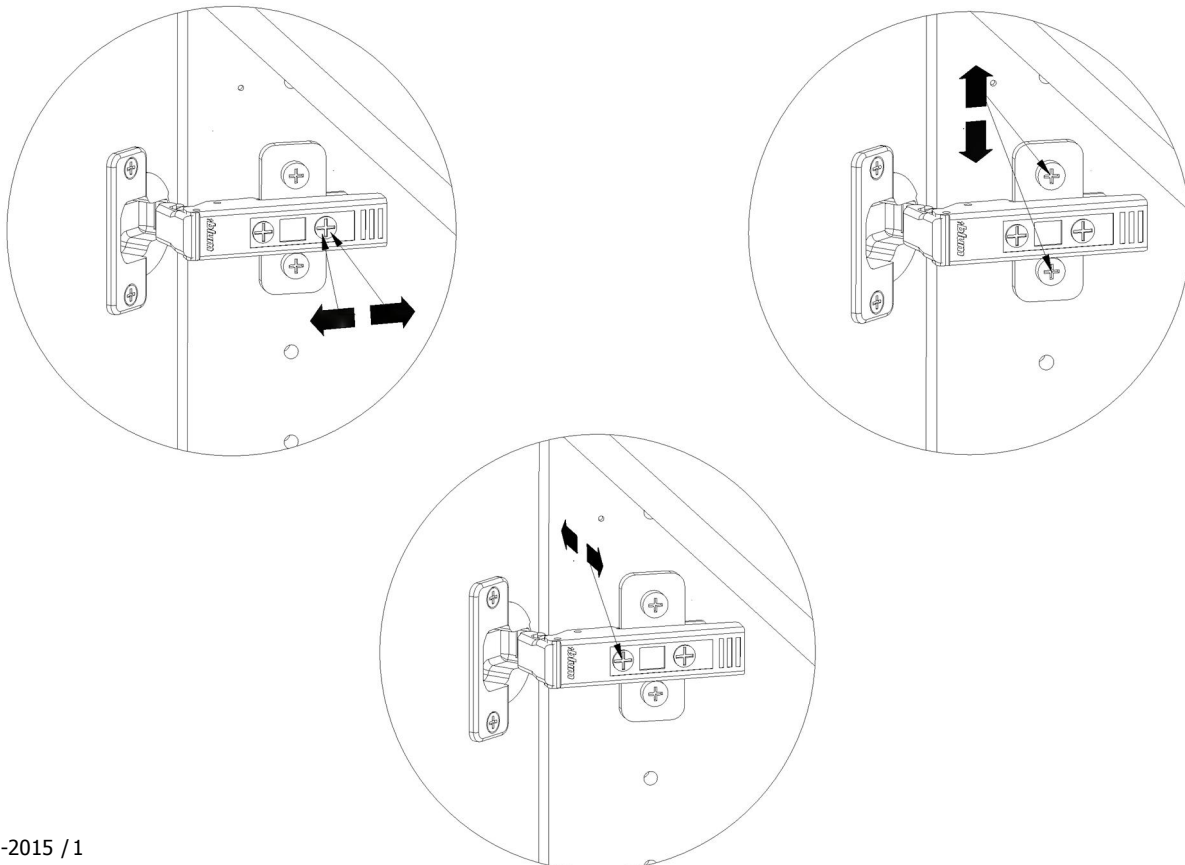


Fig
14

