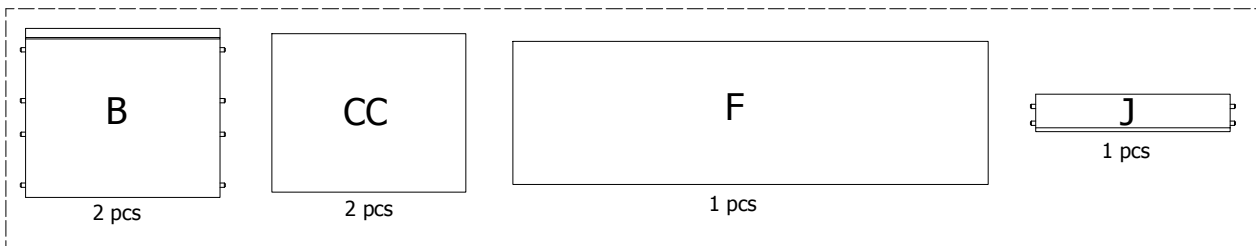


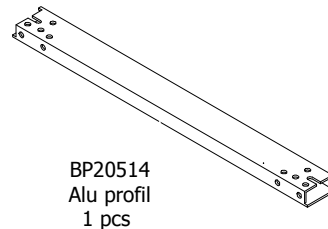
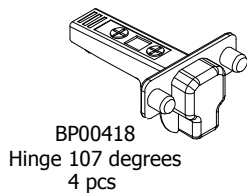
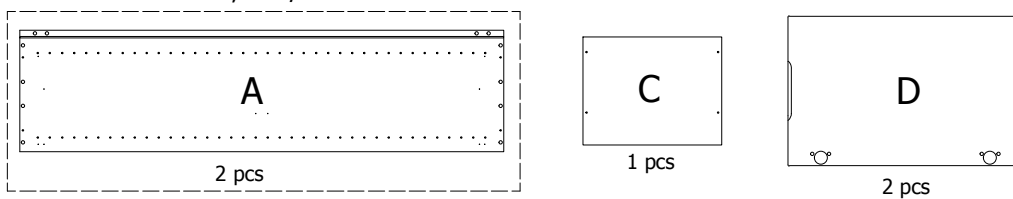
kvik

MDSH2812

BH32**,000 / 176



HS12832,000 / KVIK



BP00270-BP00250-BP00491

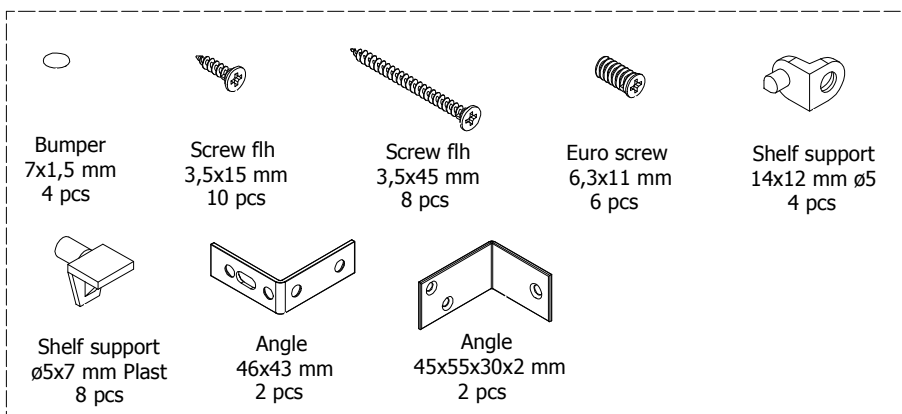


FIG. 1

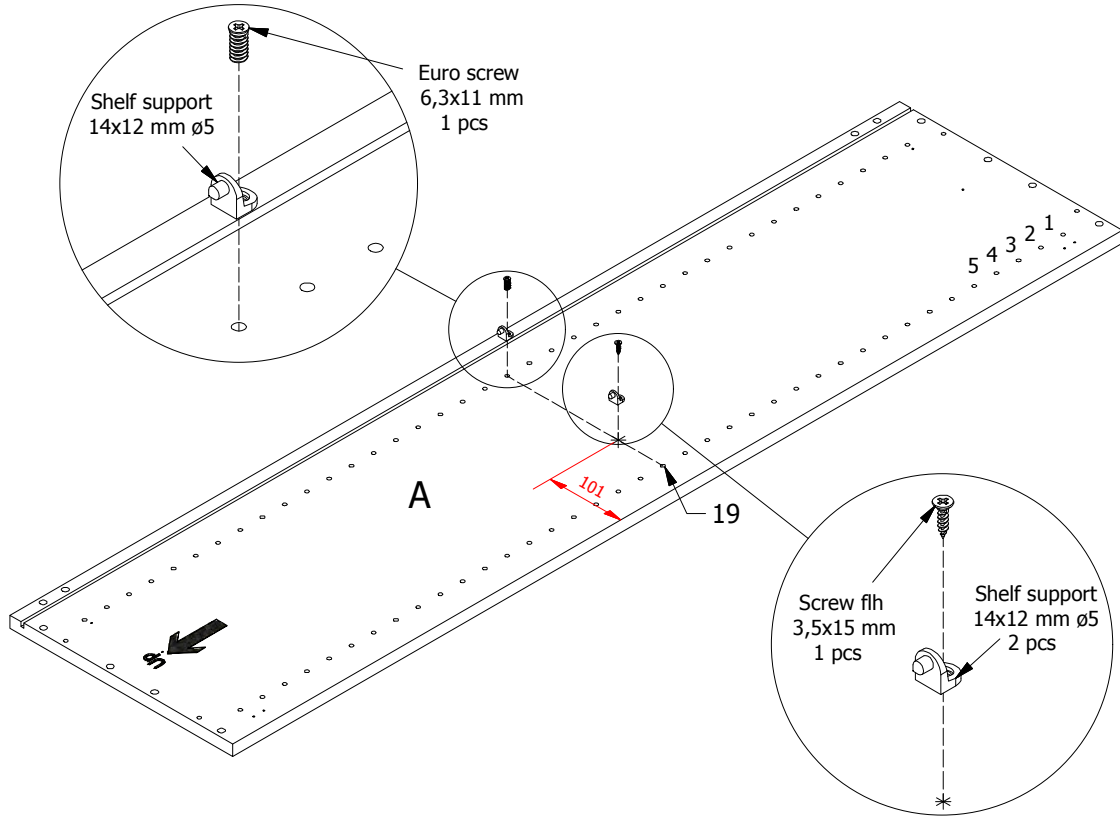


FIG. 2

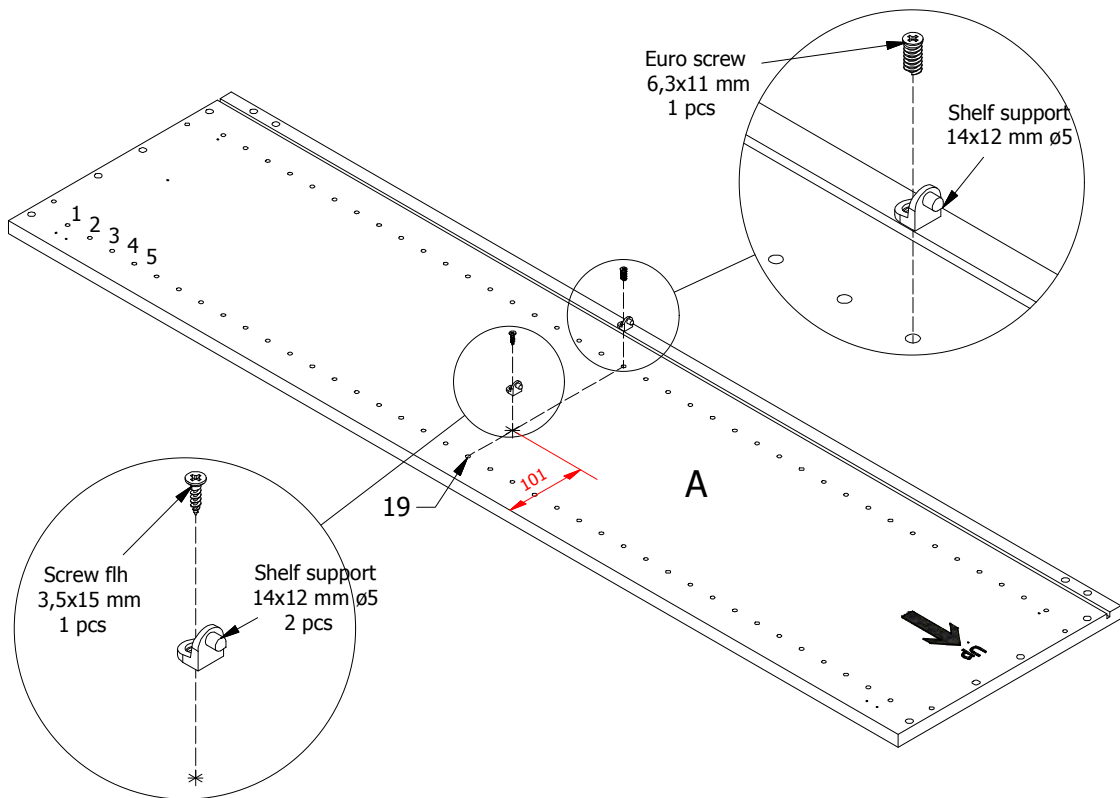


FIG. 3

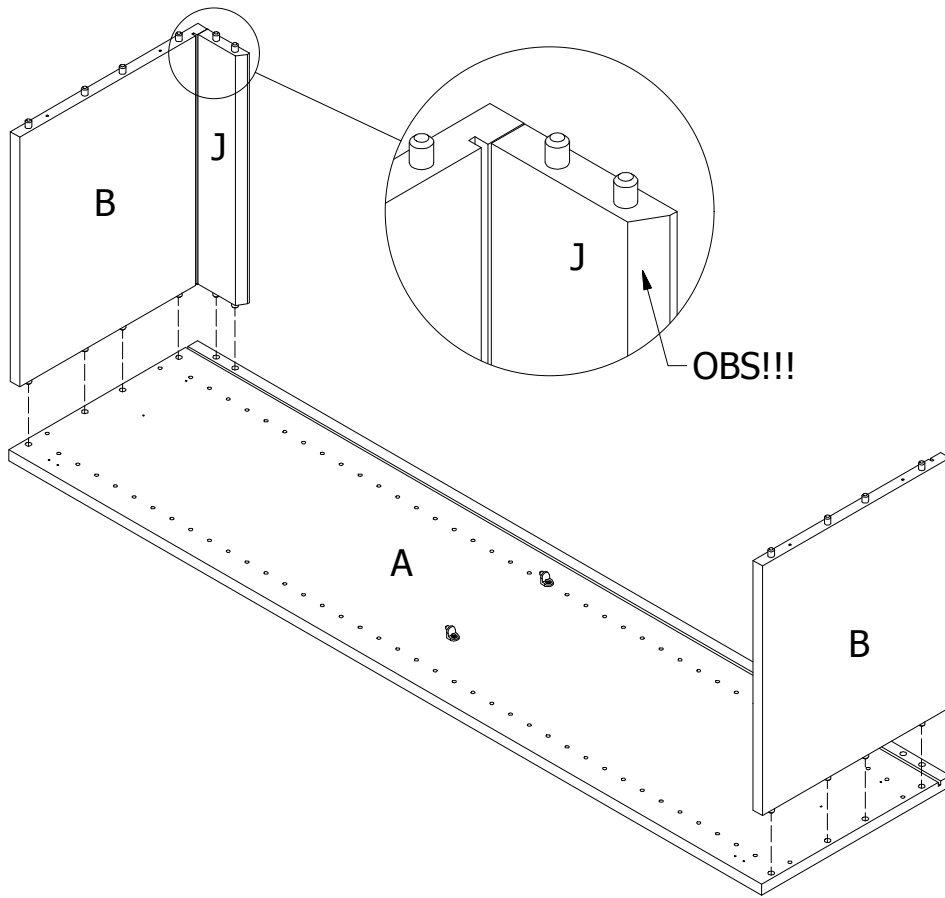


FIG. 4

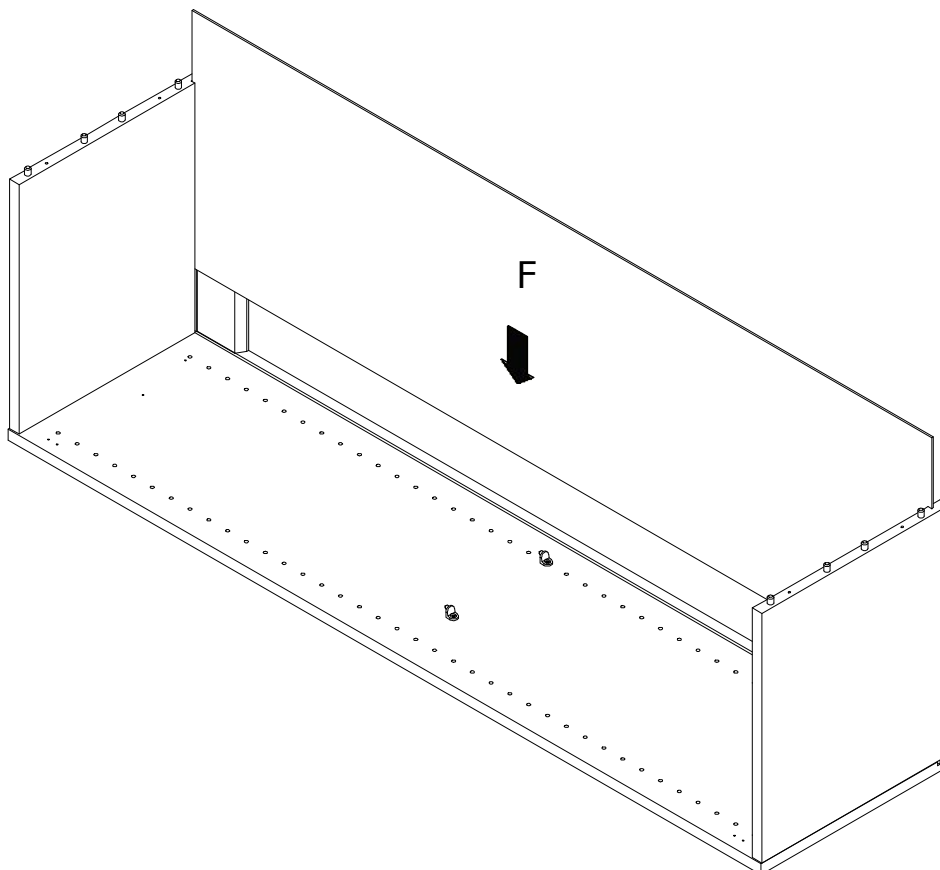


FIG. 5

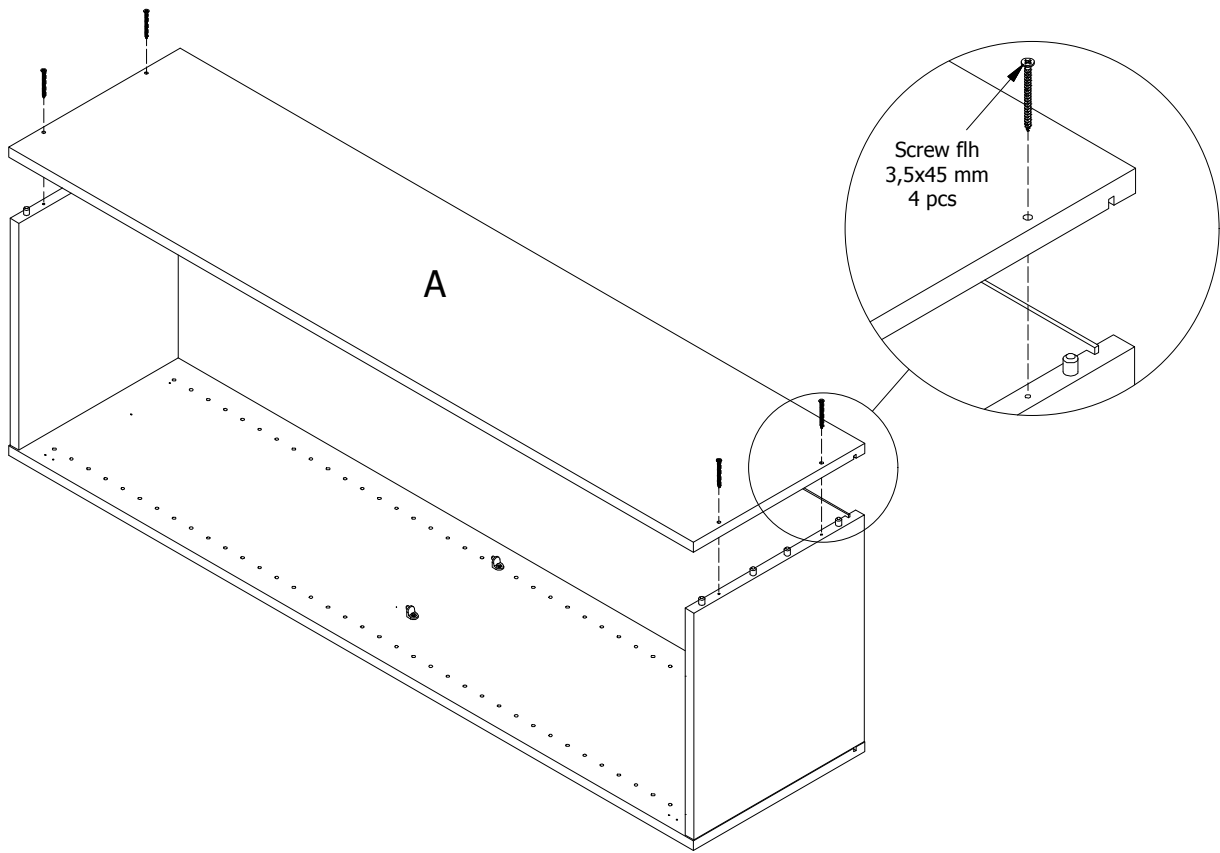


FIG. 6

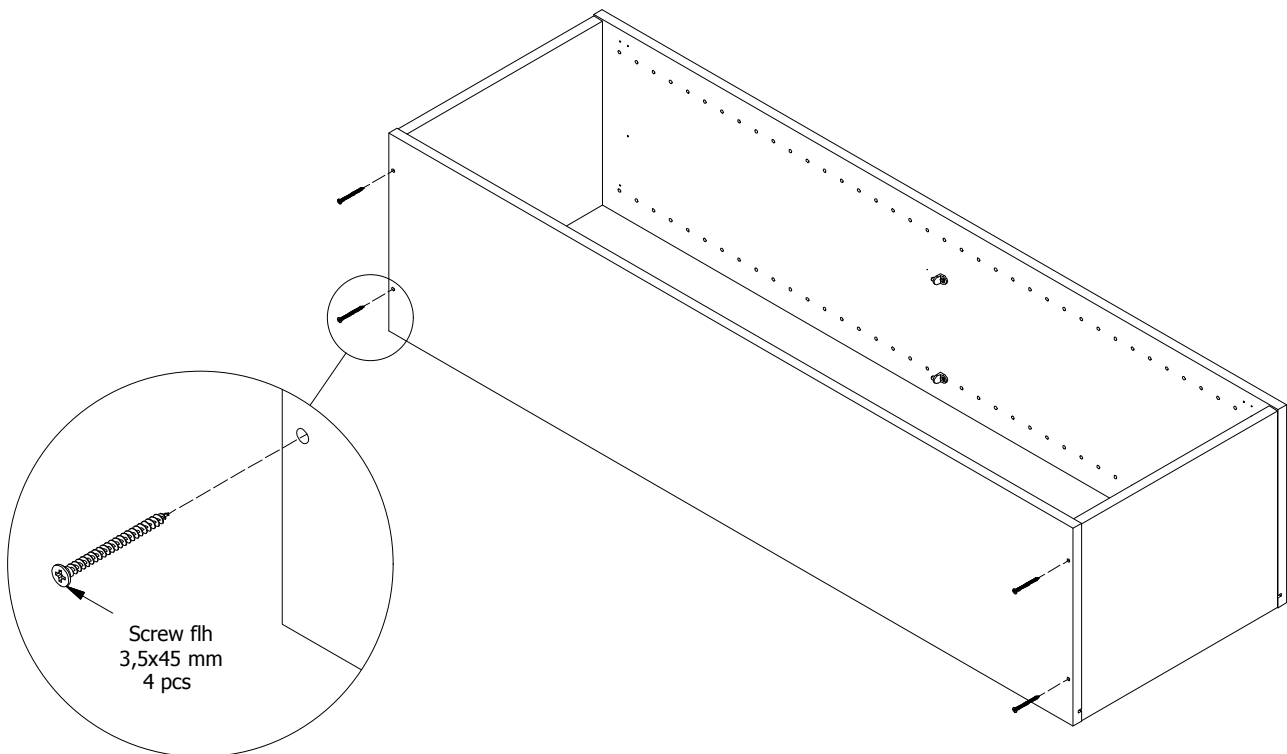


FIG. 7

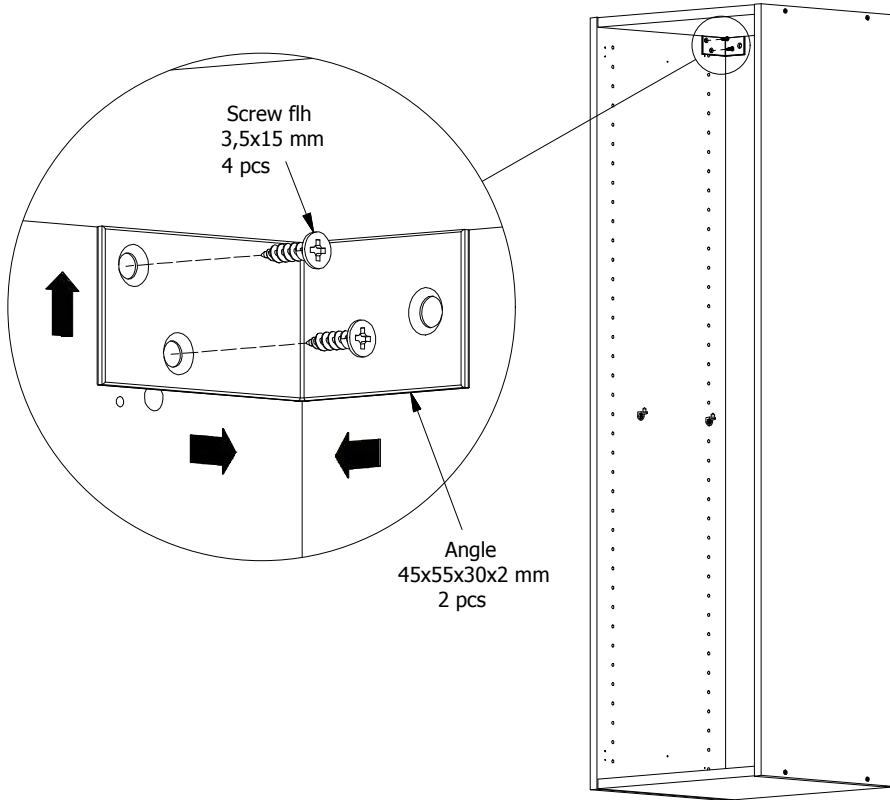


FIG. 8

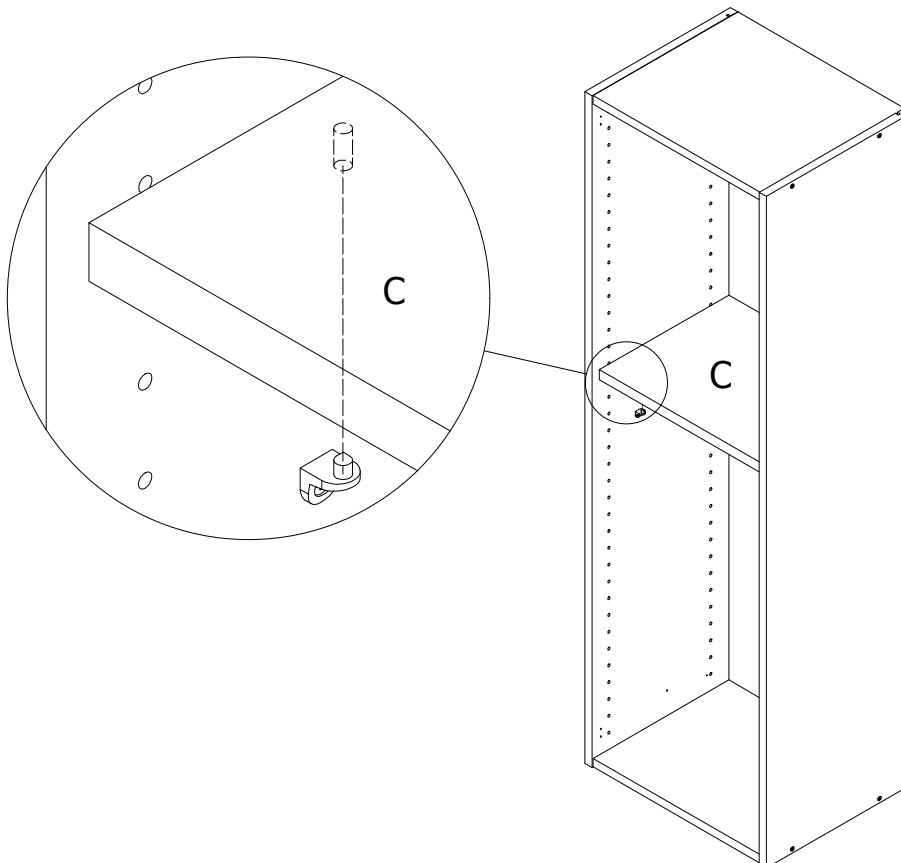


FIG. 9

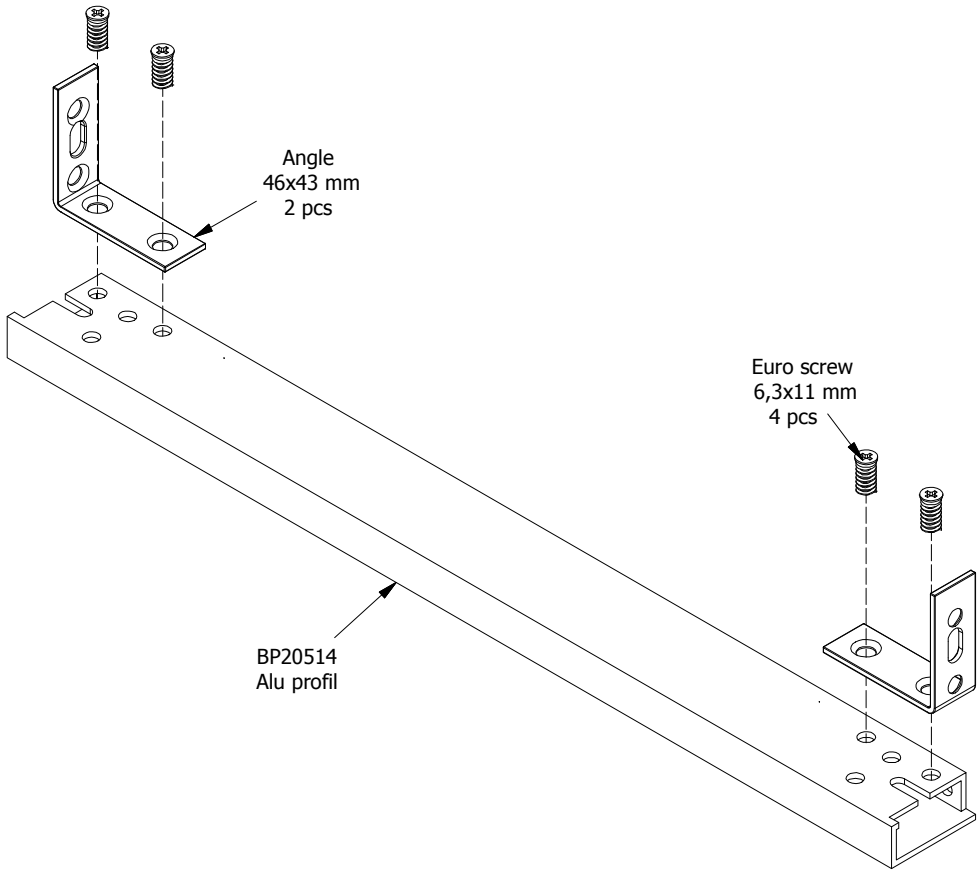


FIG. 10

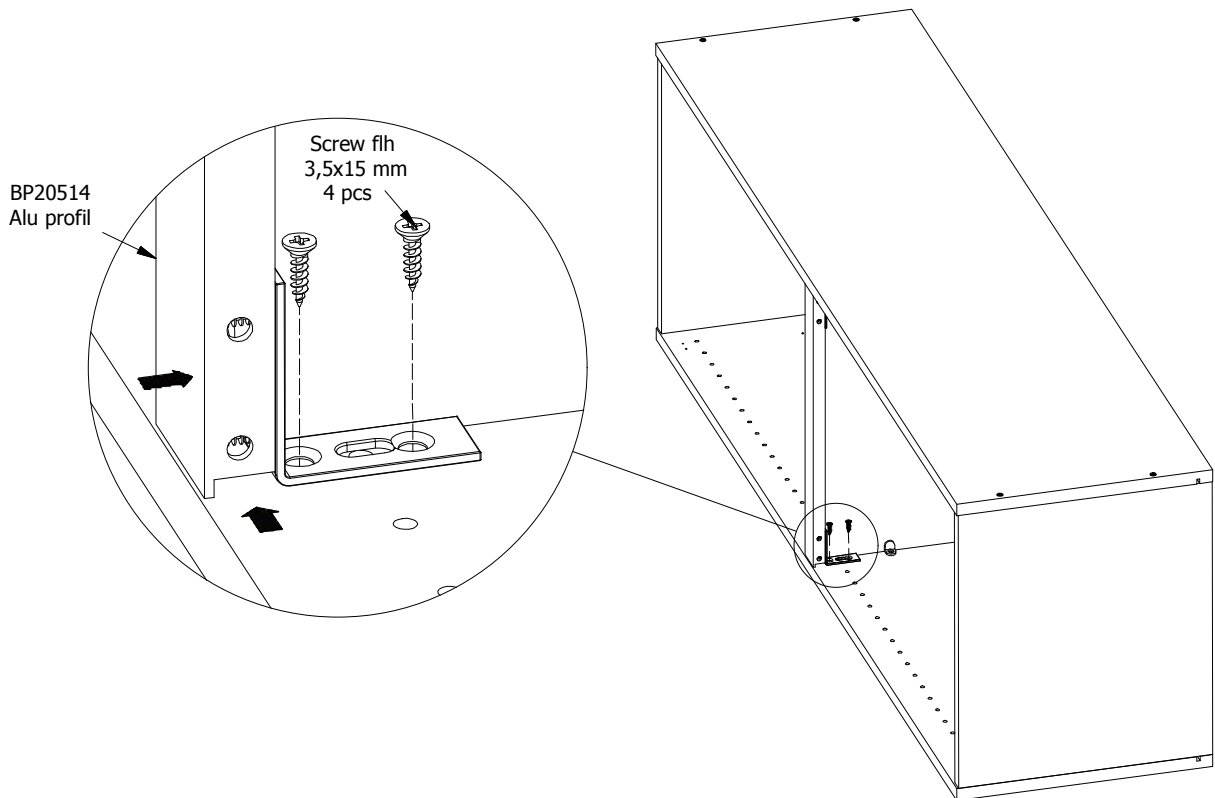


FIG.
11

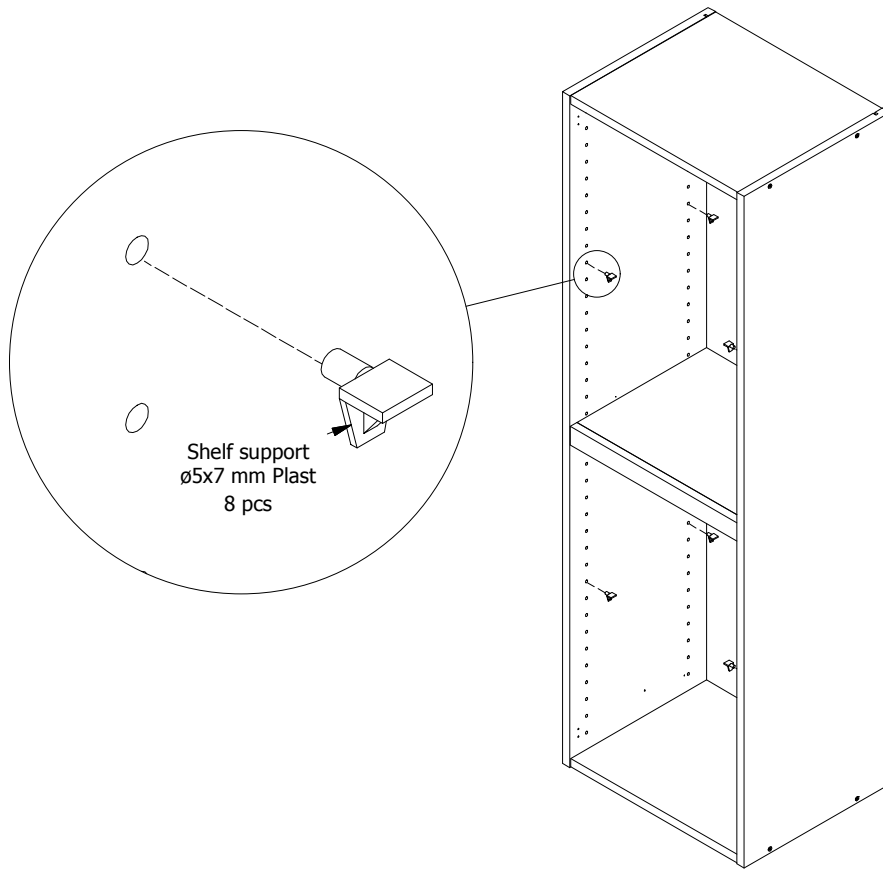


FIG.
12

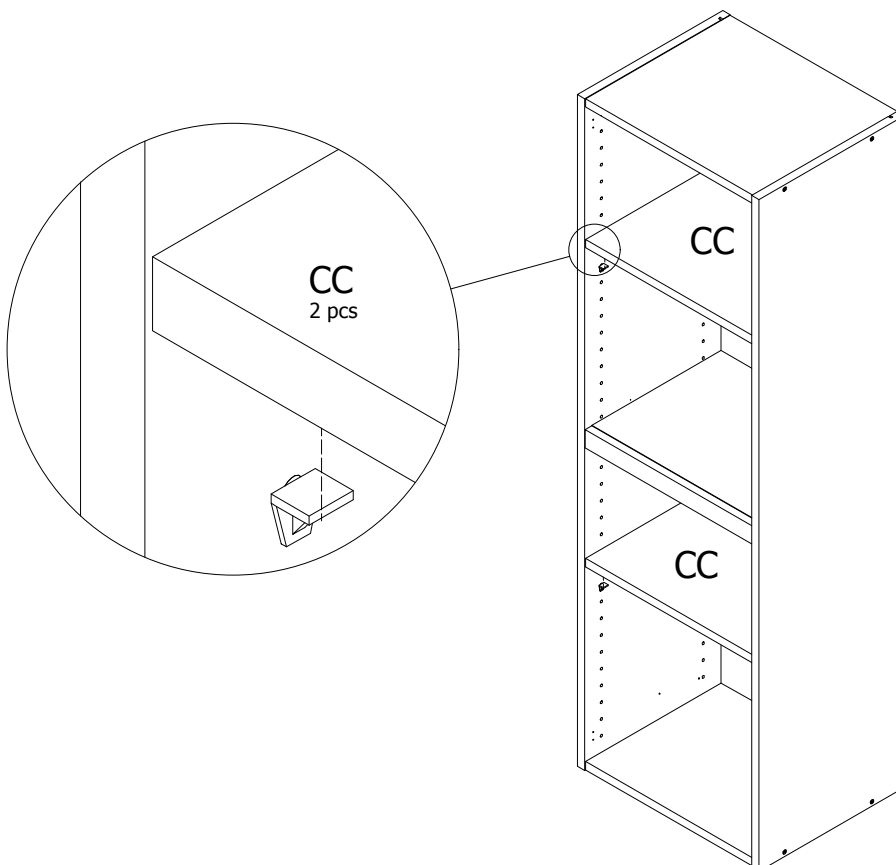


FIG. 13

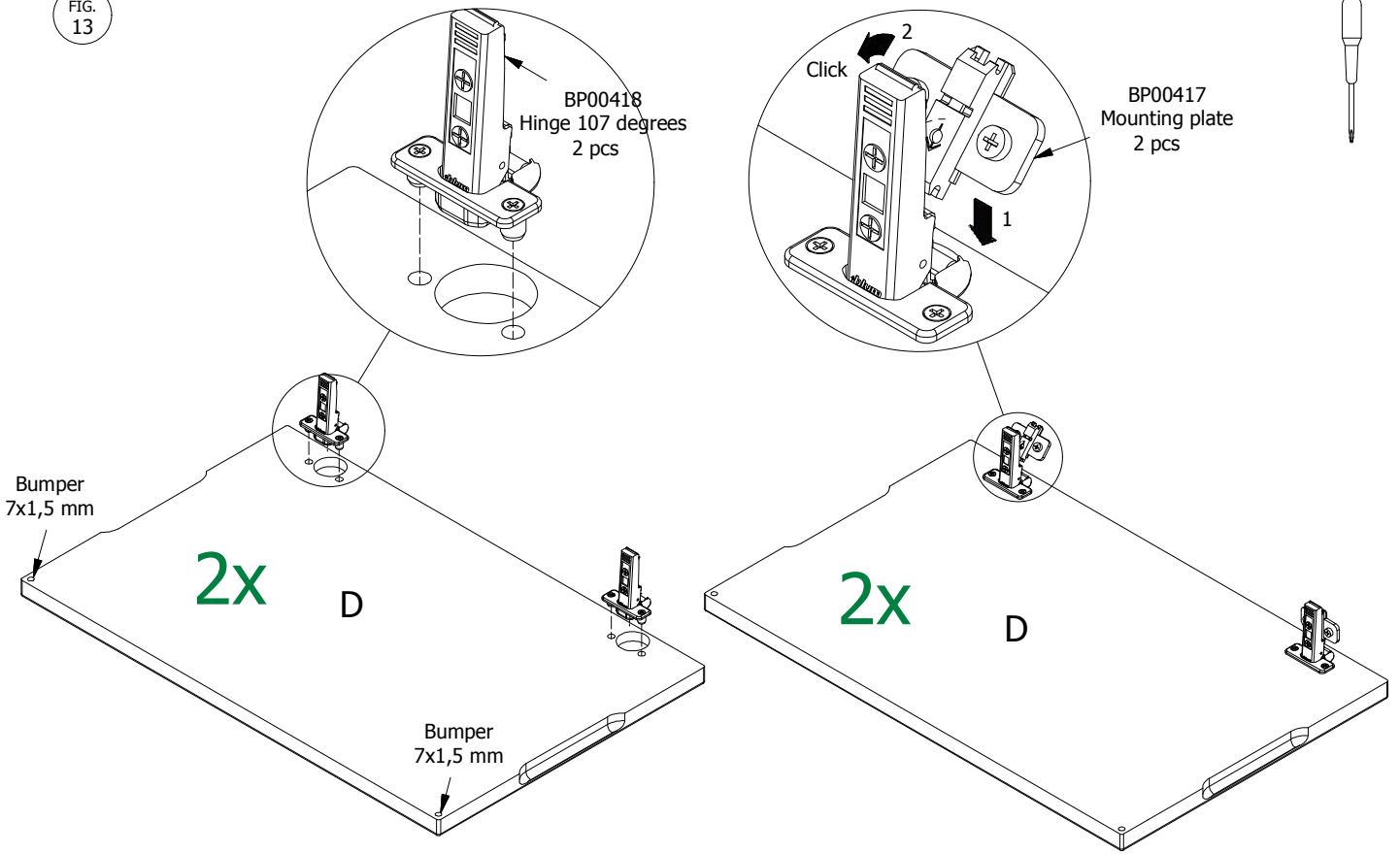
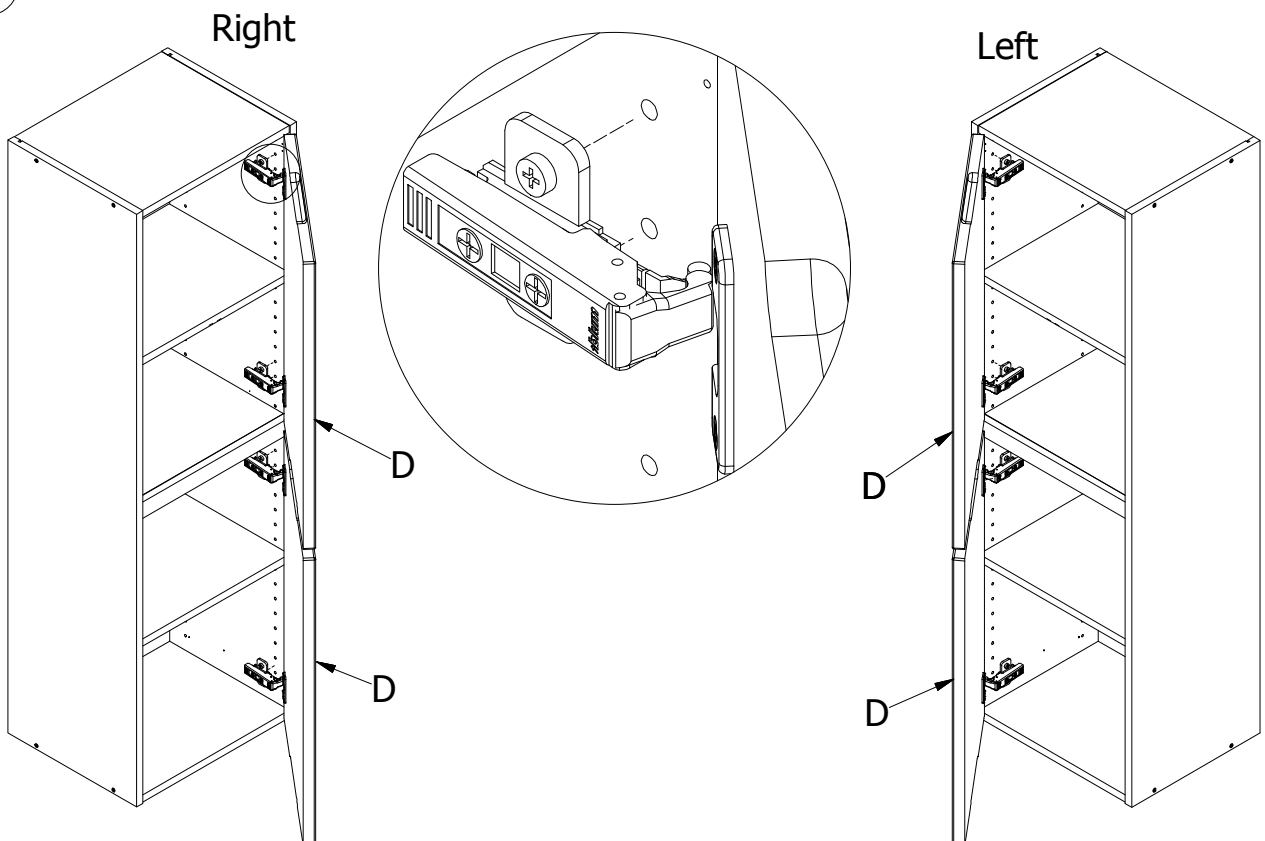


Fig 14



Adjustment

