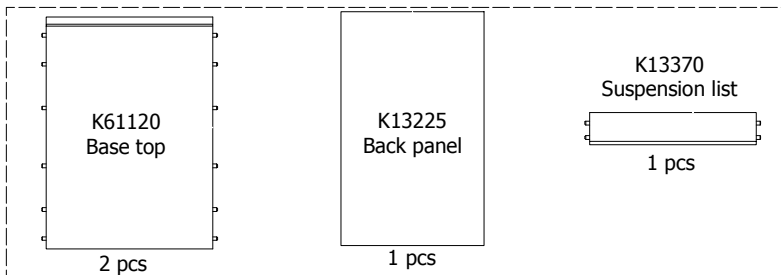


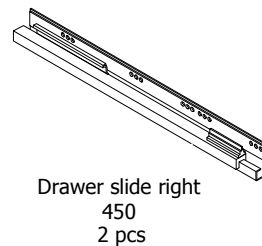
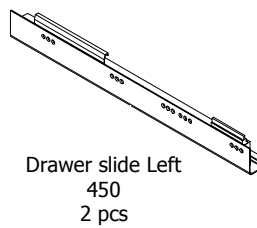
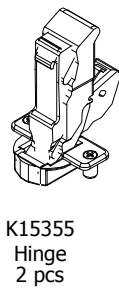
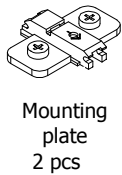
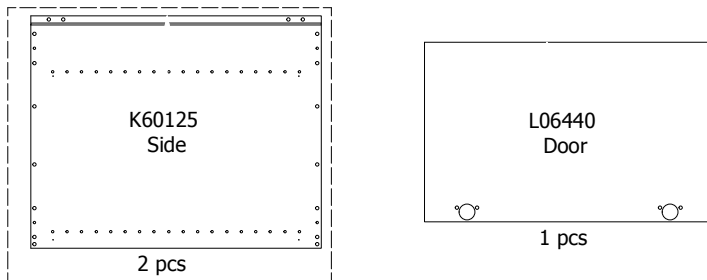
kvik

DBU6415,040

BU5140,000



US6451,000



BP00260-BP00250

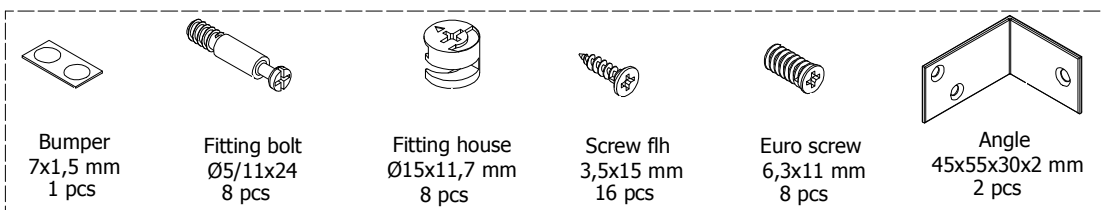


FIG. 1

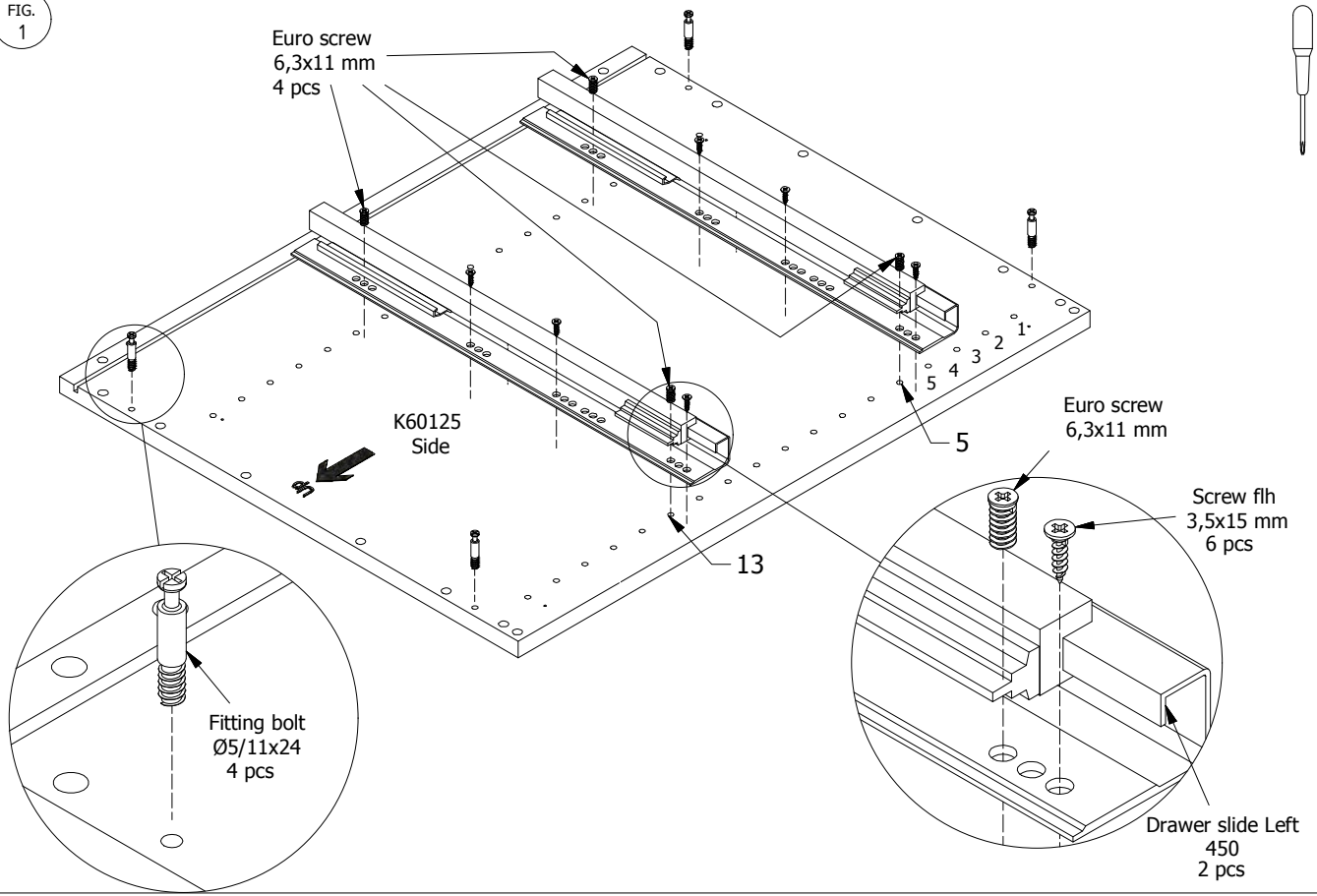


FIG. 2

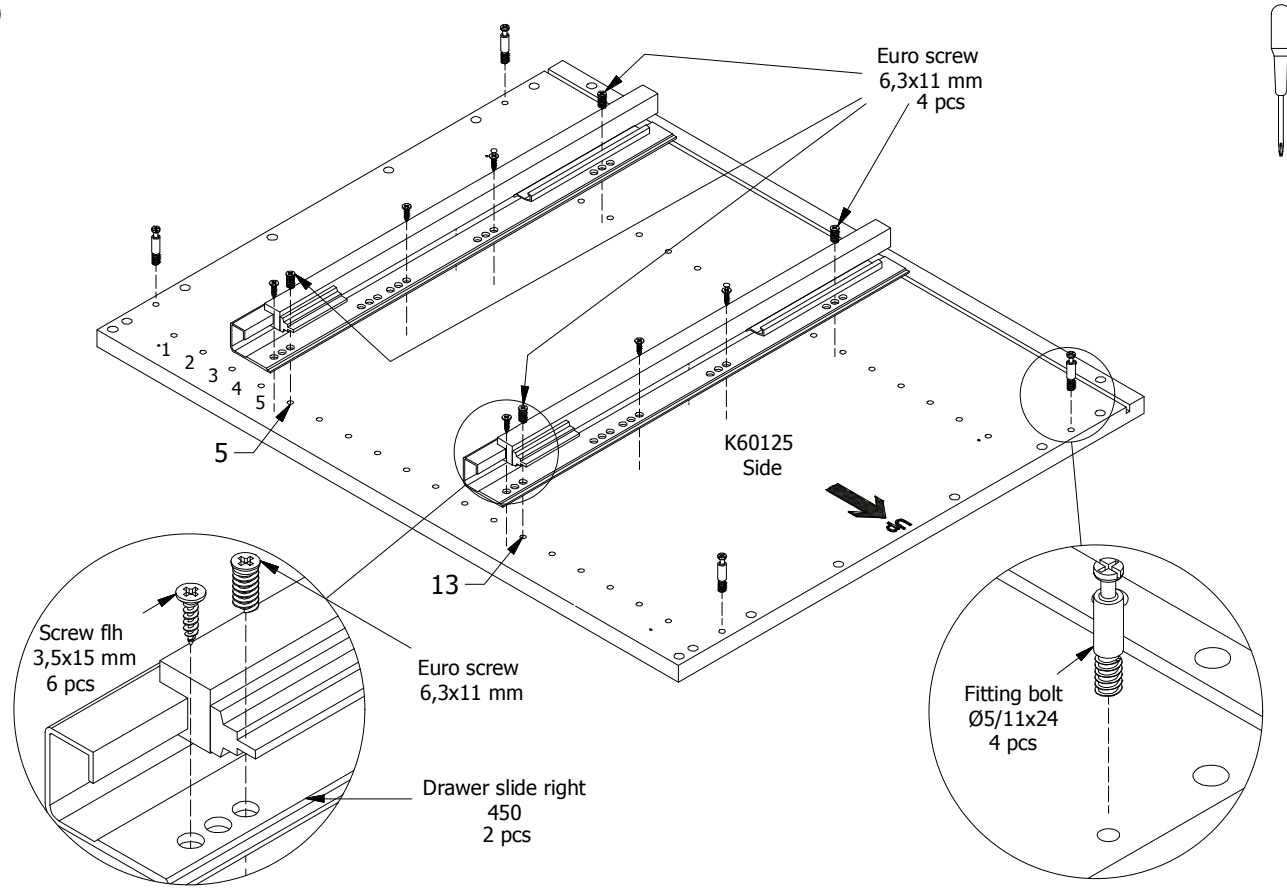


FIG. 3

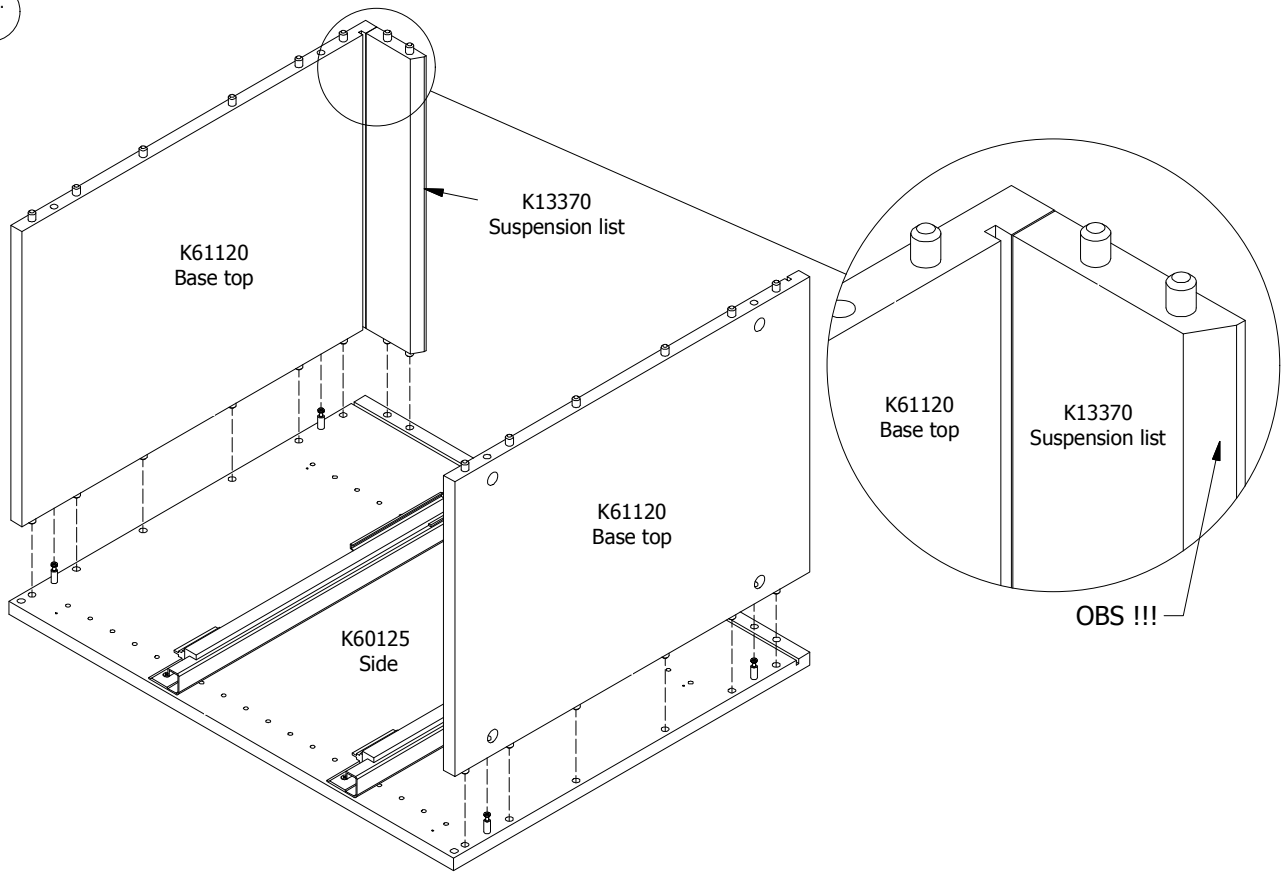


FIG. 4

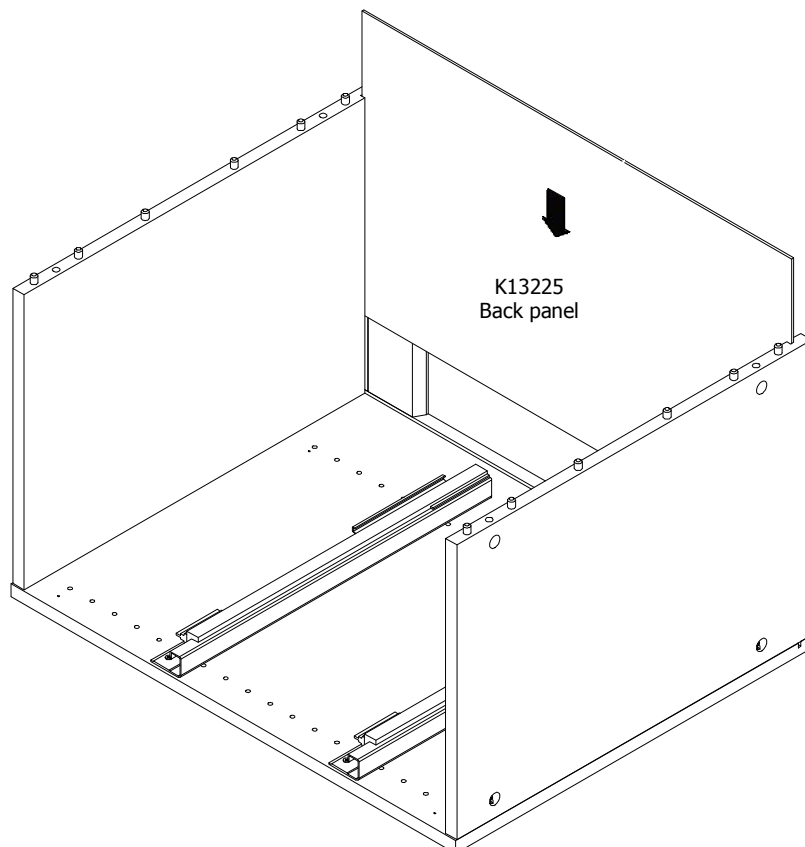


FIG. 5

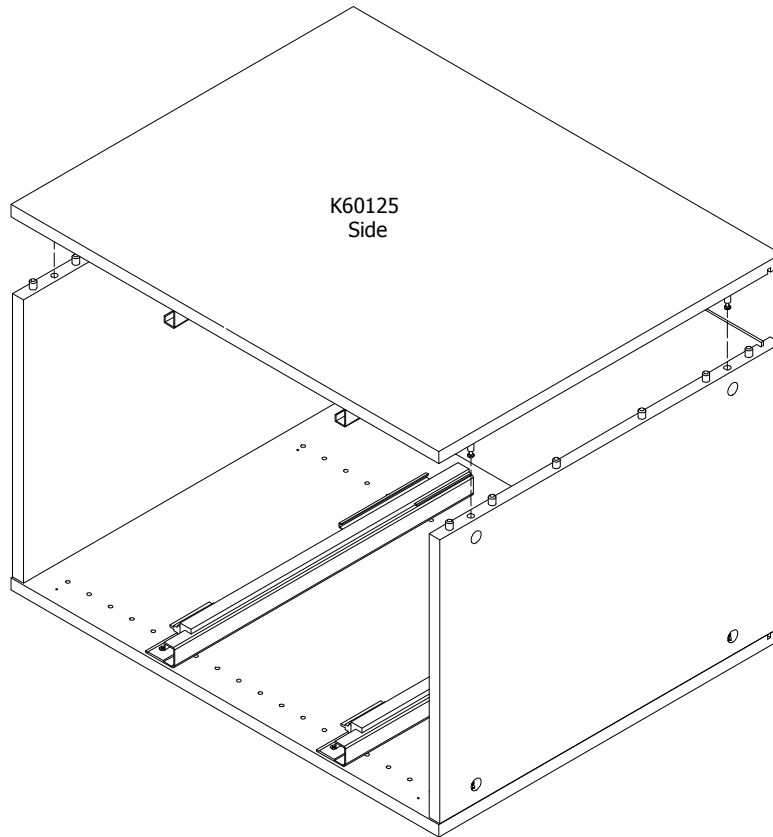


FIG. 6

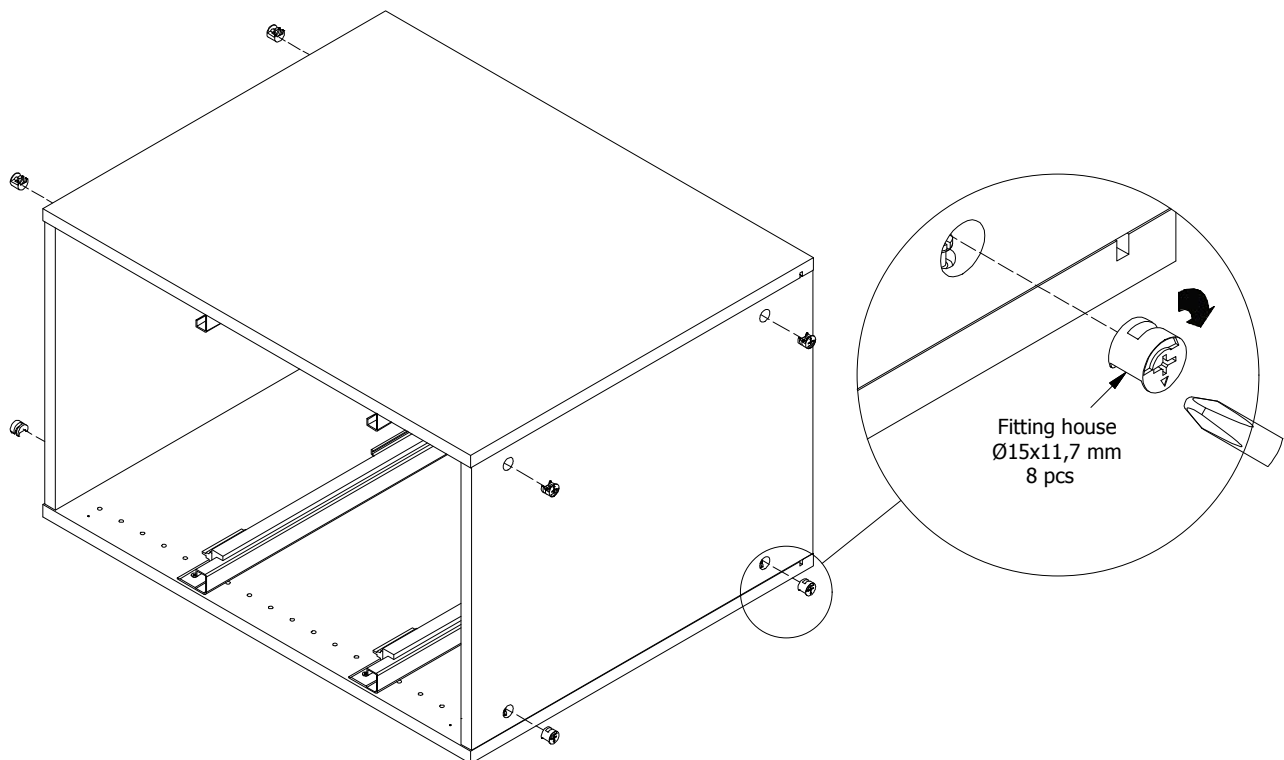


FIG. 7

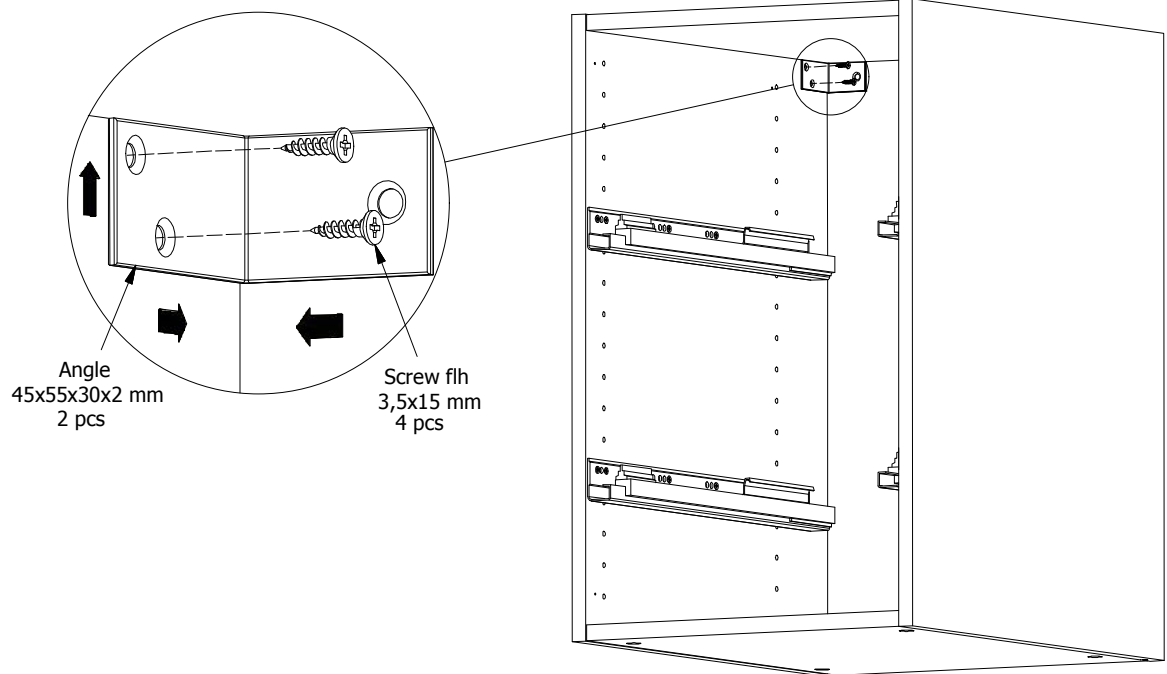


FIG. 8

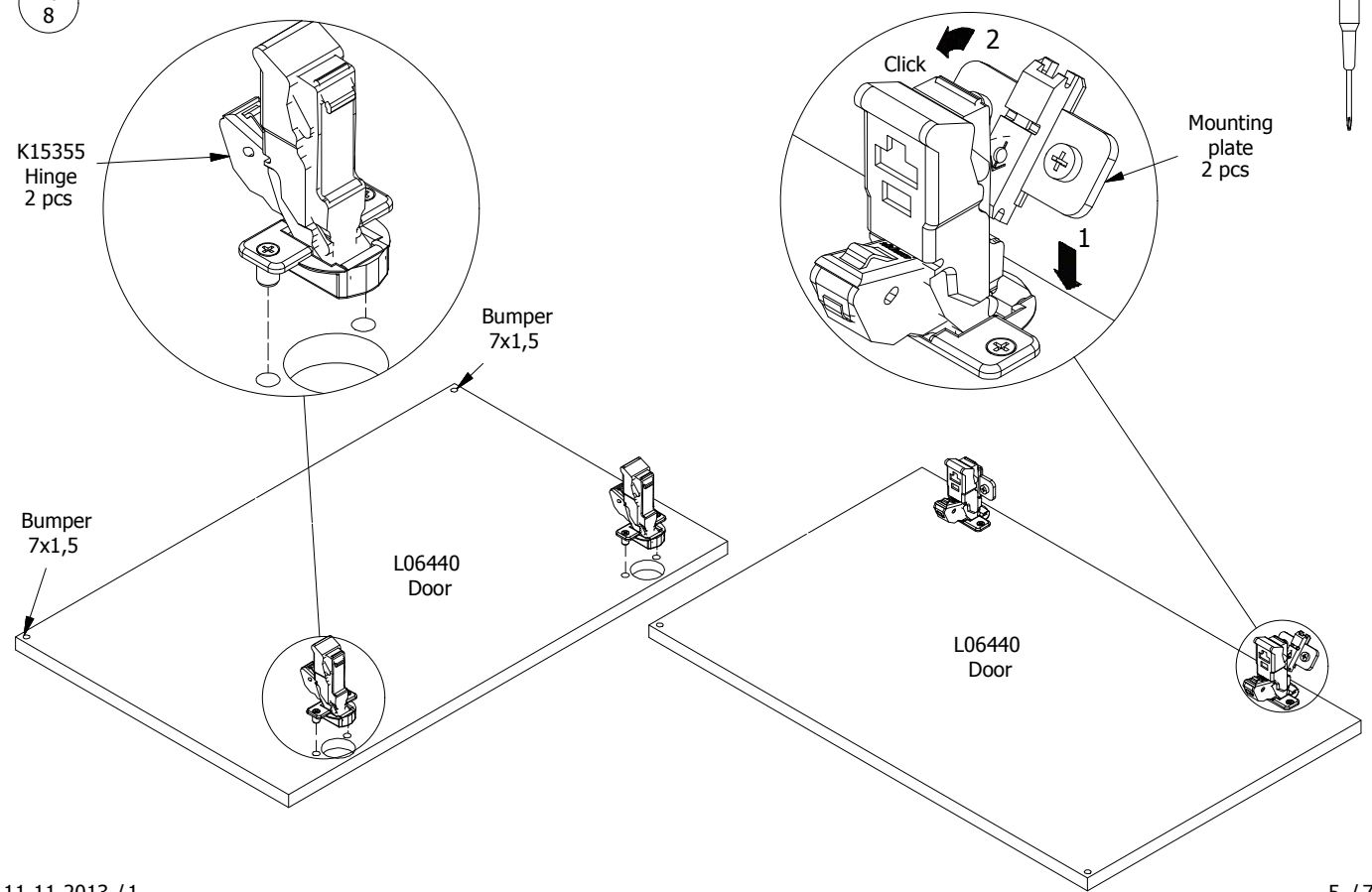


FIG. 9

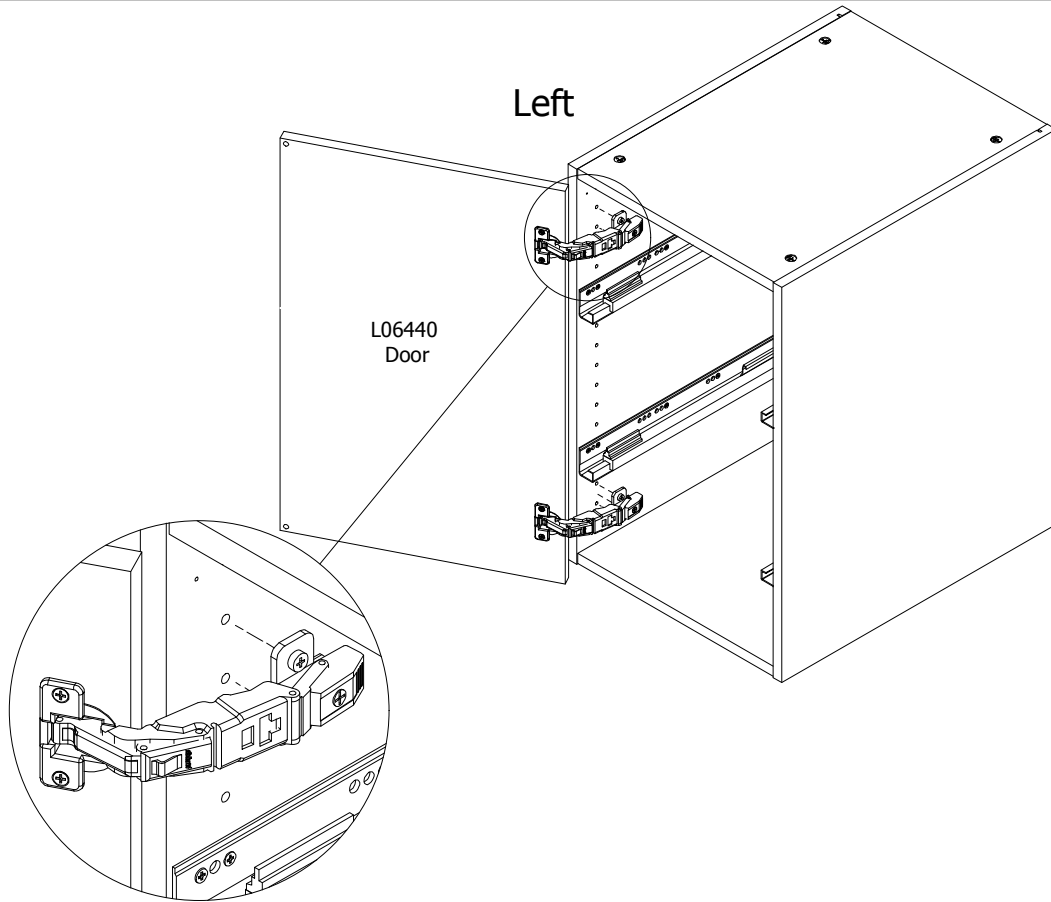


FIG. 10

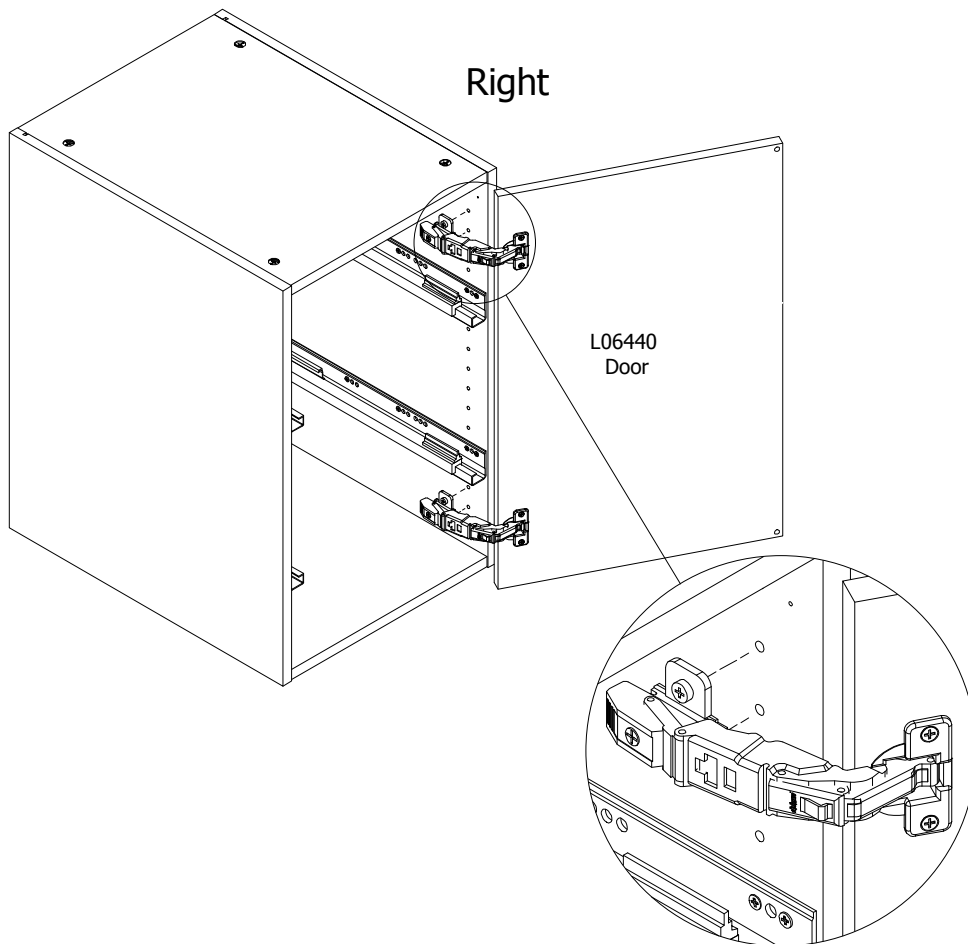
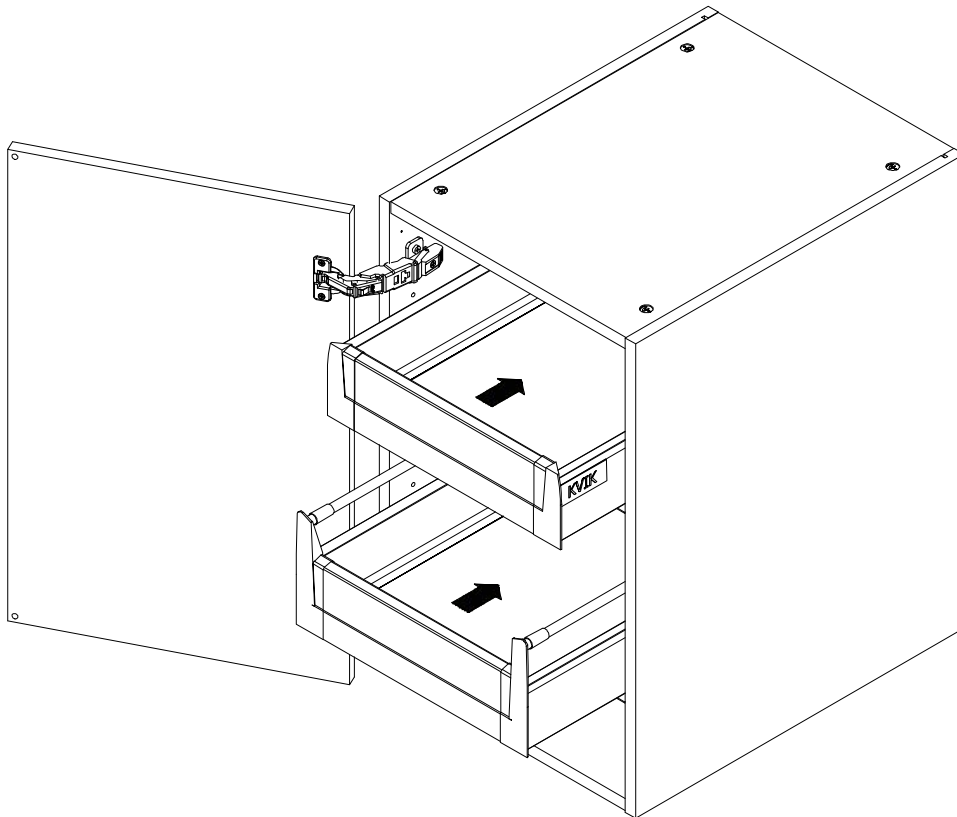


FIG.
11



Adjustment

