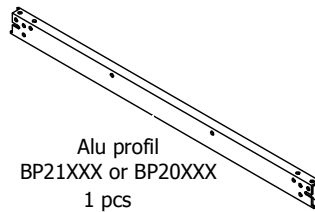
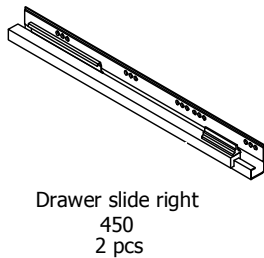
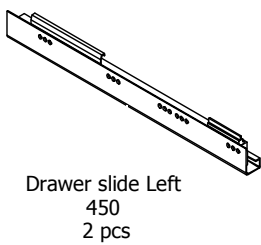
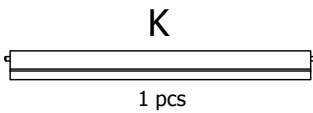
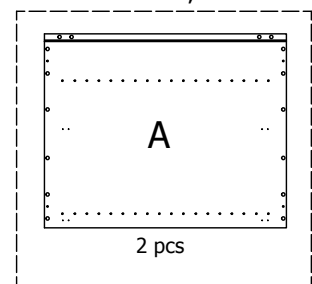
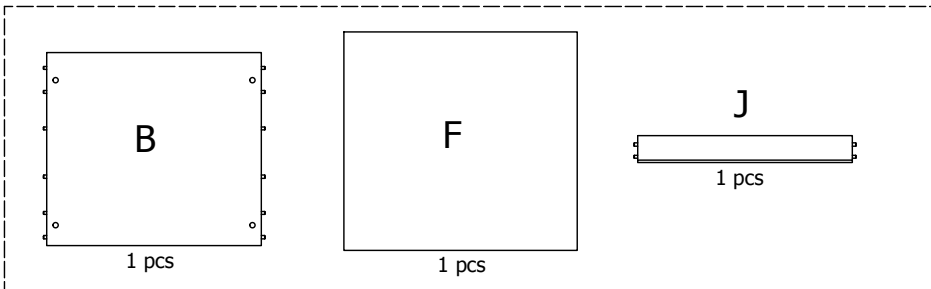


kvik 

DBU6407,060-120

BU51*0,000

US6451,000



BP00260-BP00250-BP00340

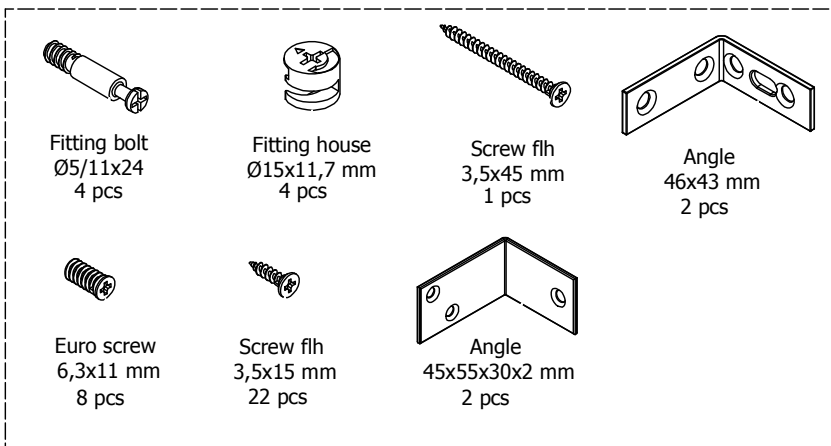


FIG. 1 Side L

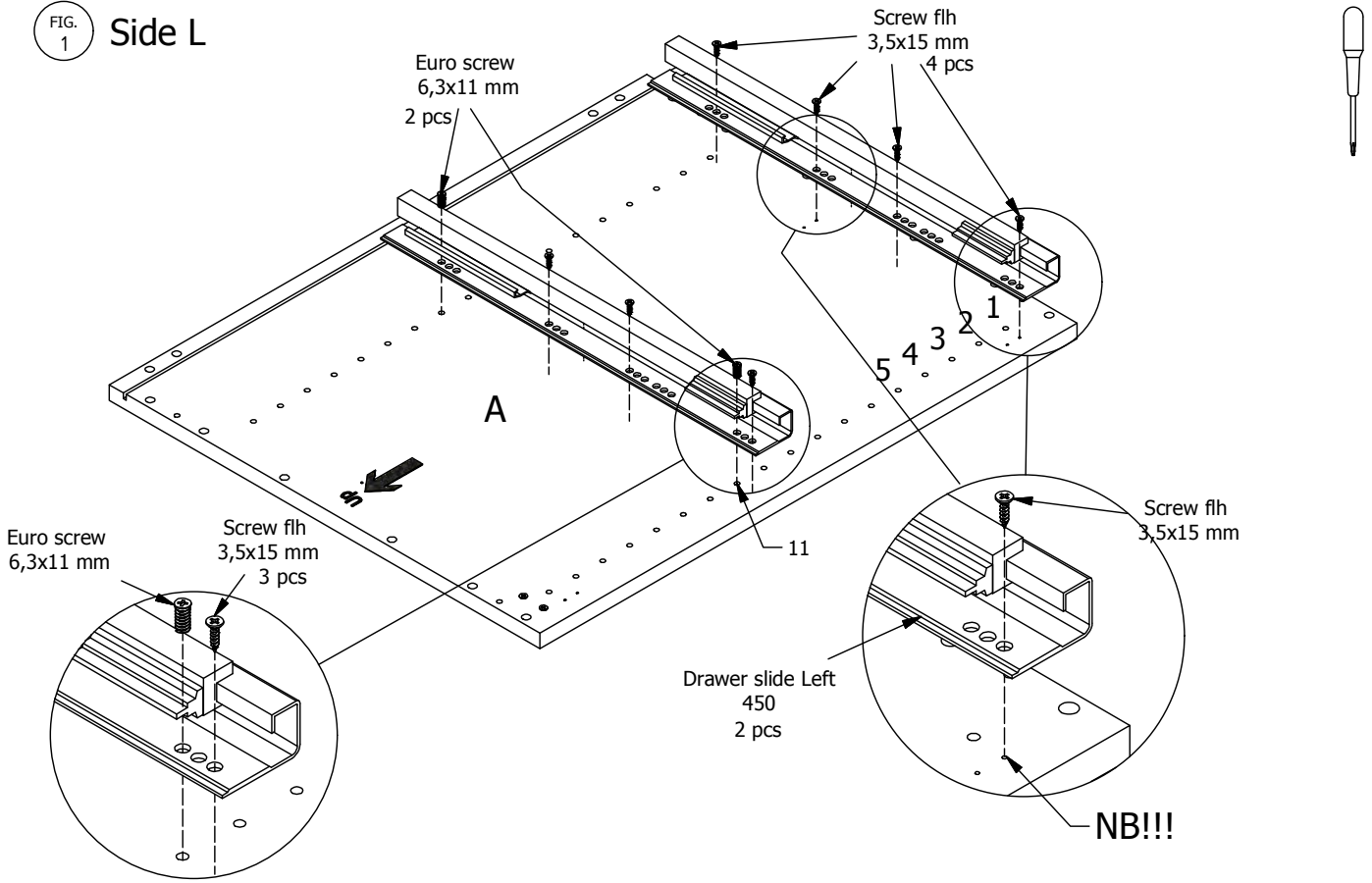


FIG. 2 Side R

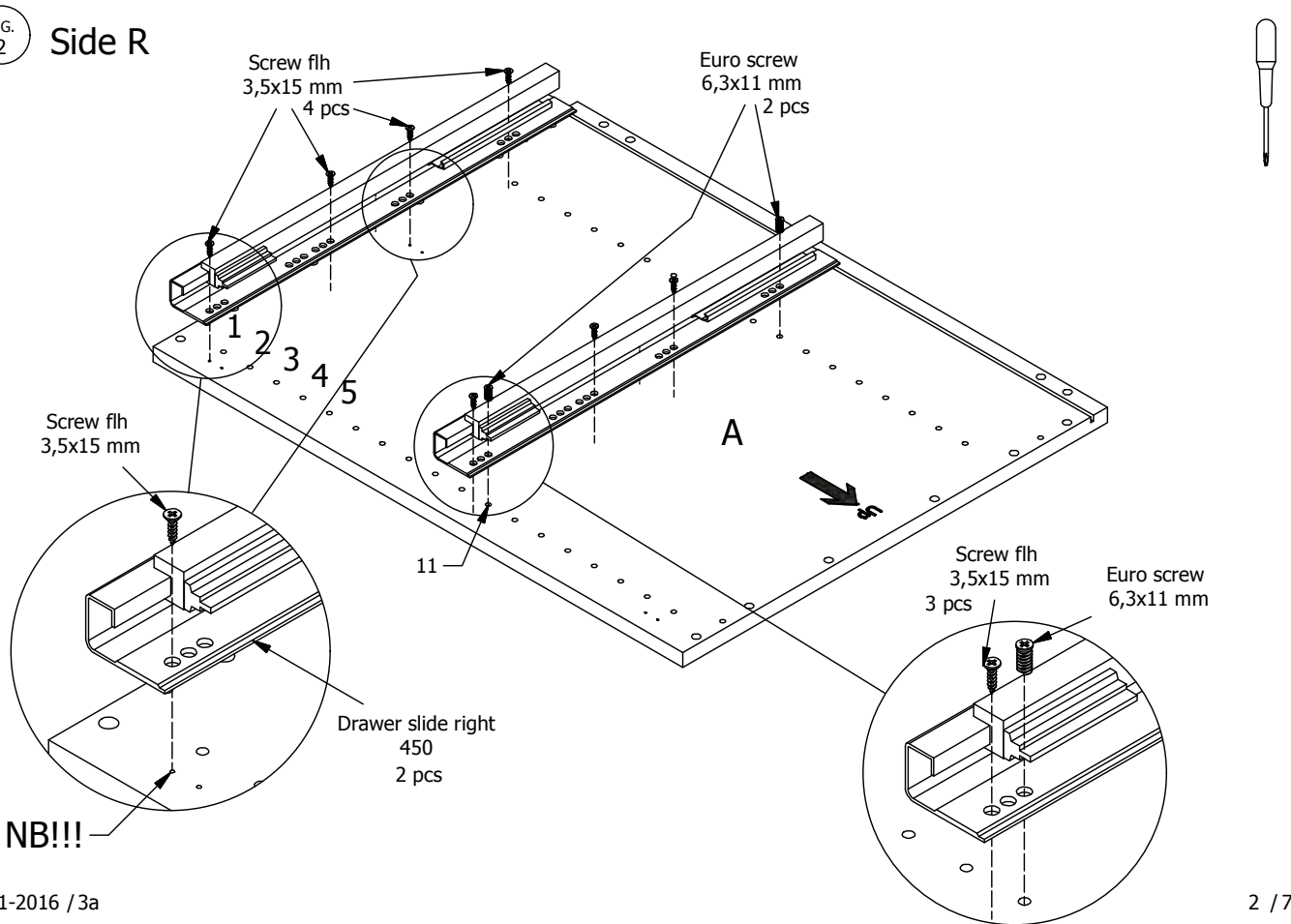


FIG. 3

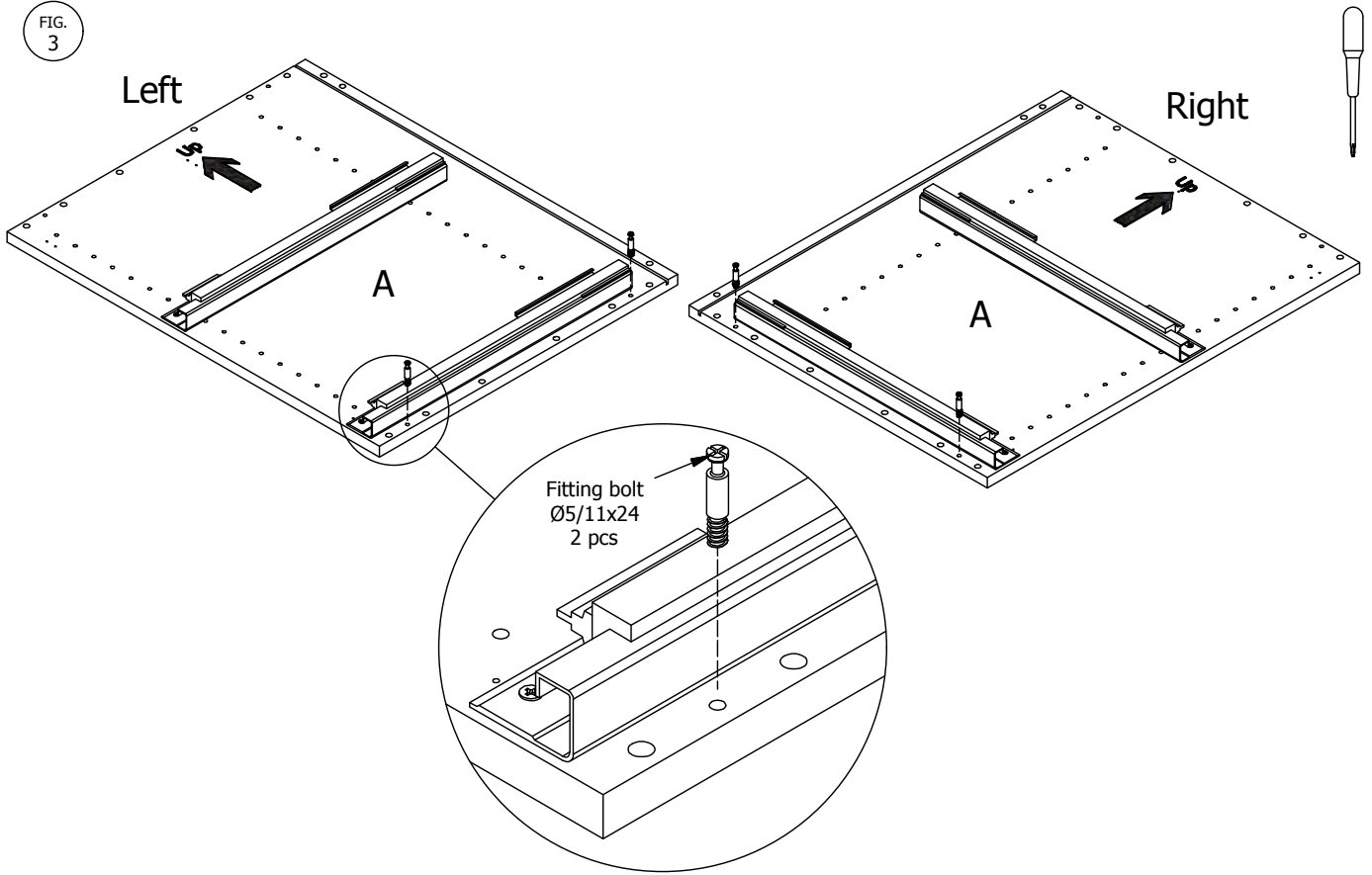


FIG. 4

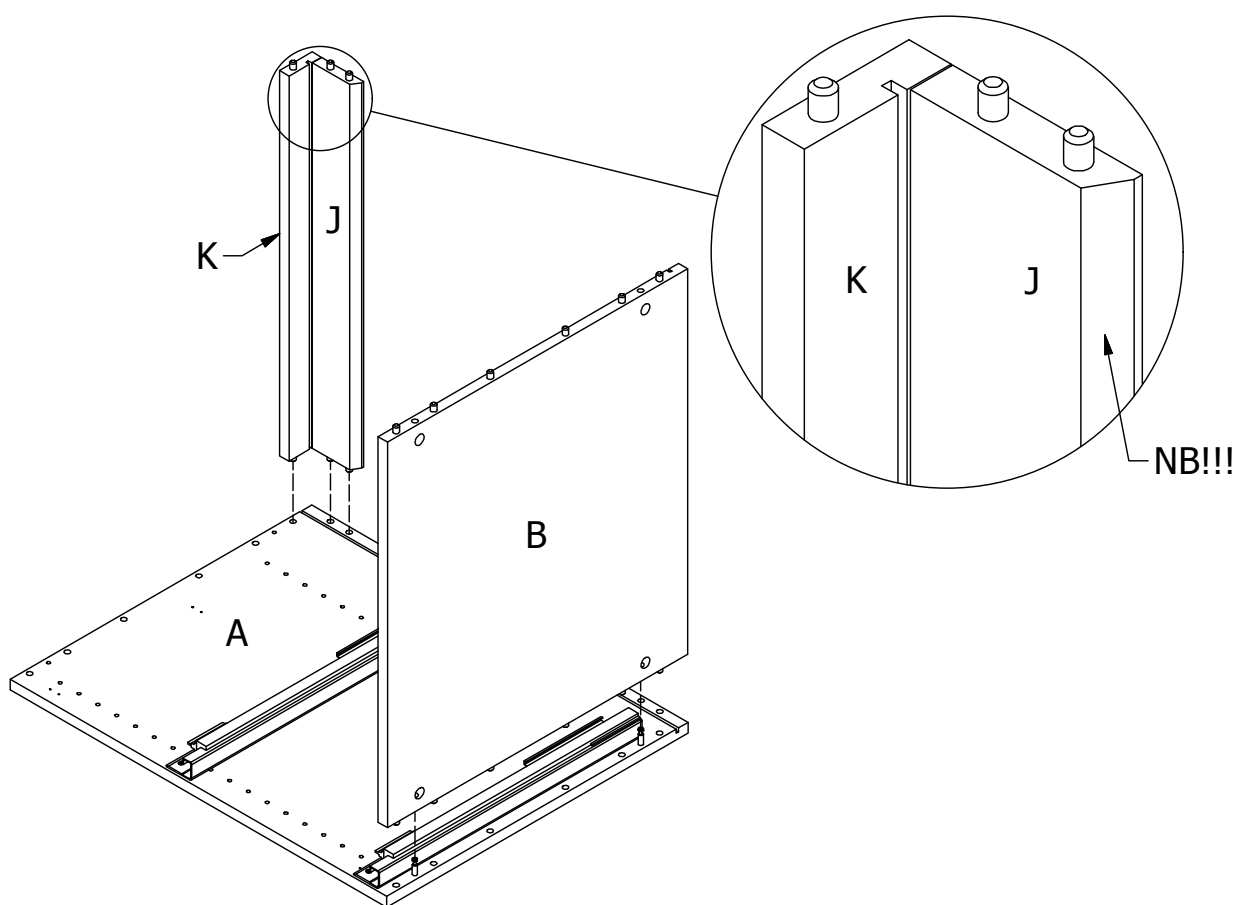


FIG.
5

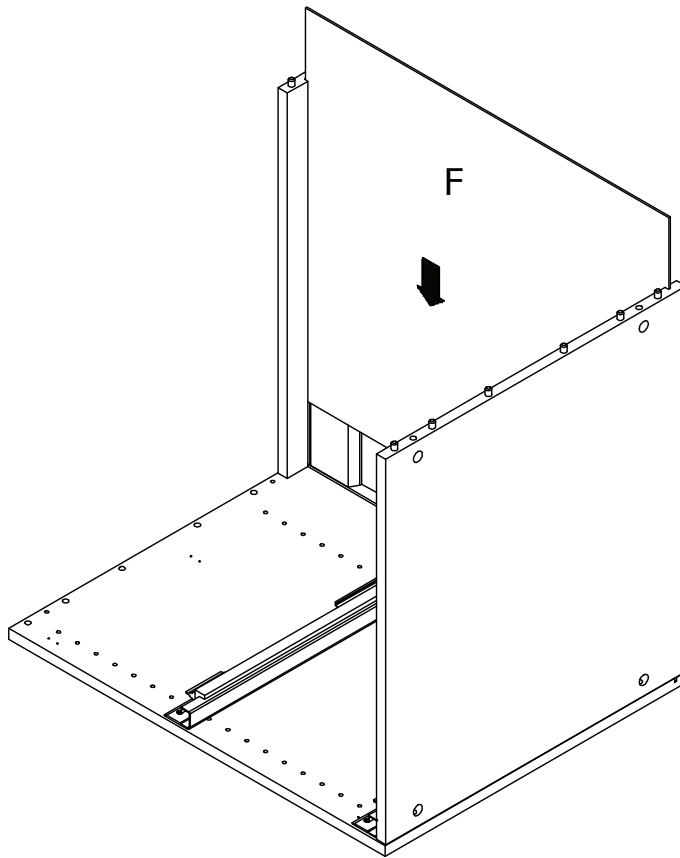


FIG.
6

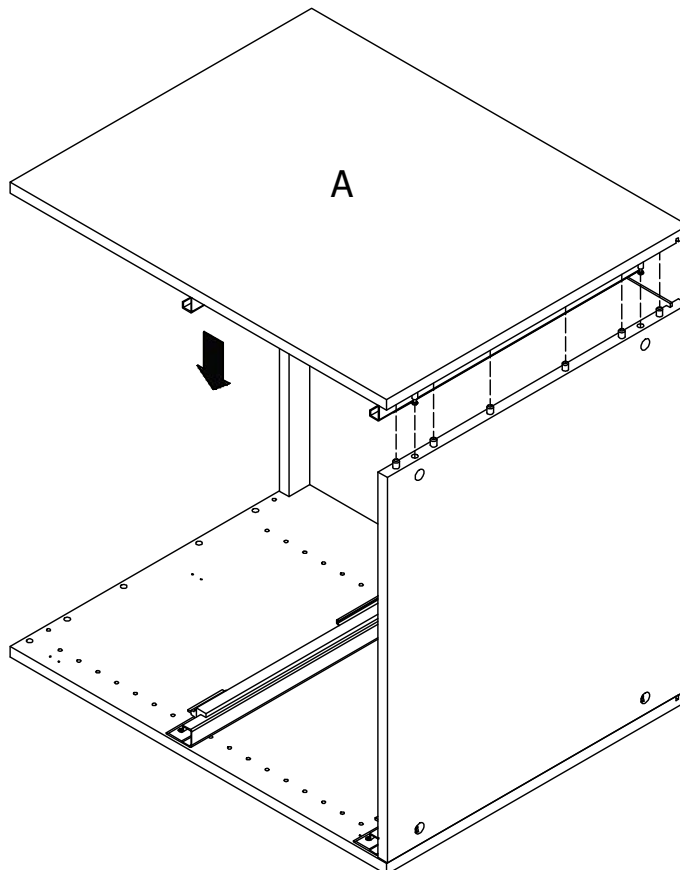


FIG. 7

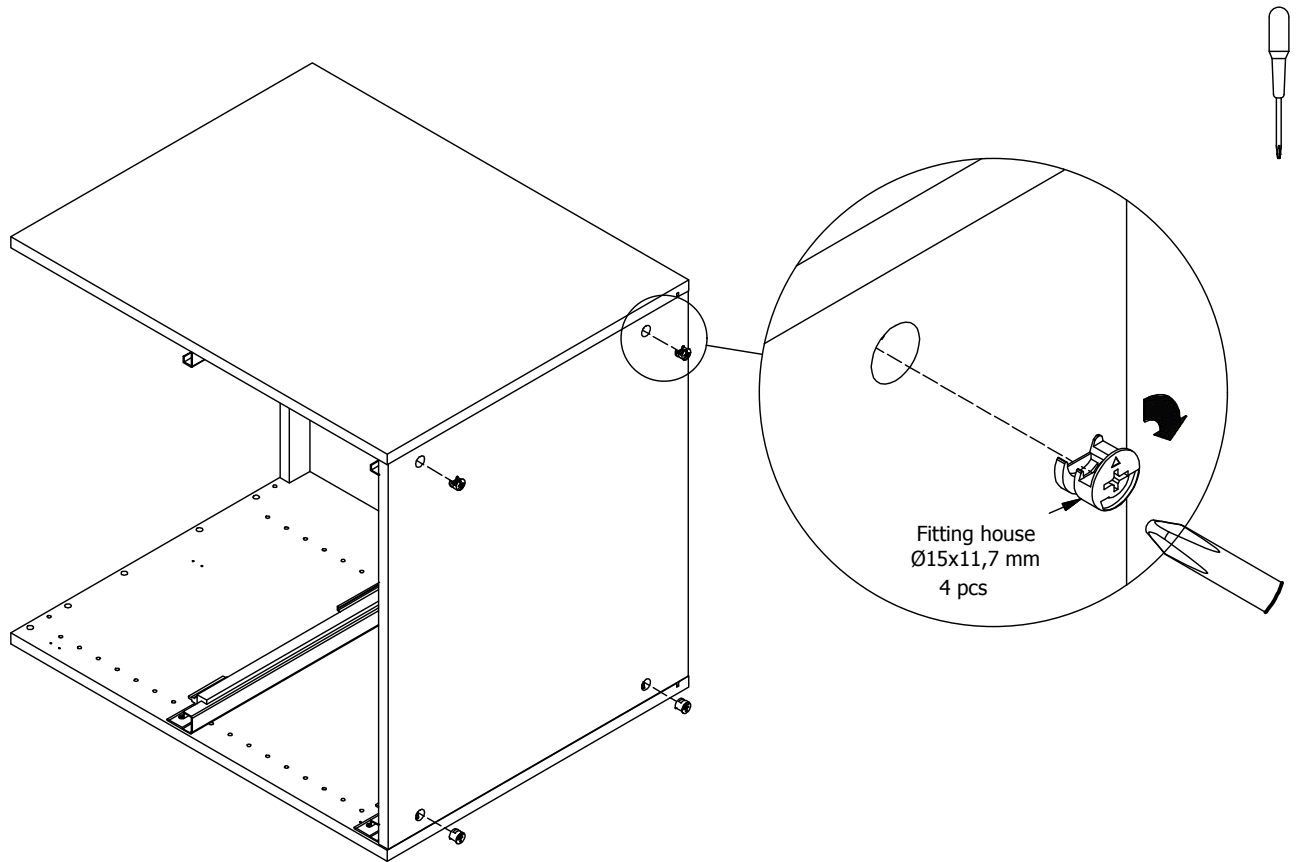


FIG. 8

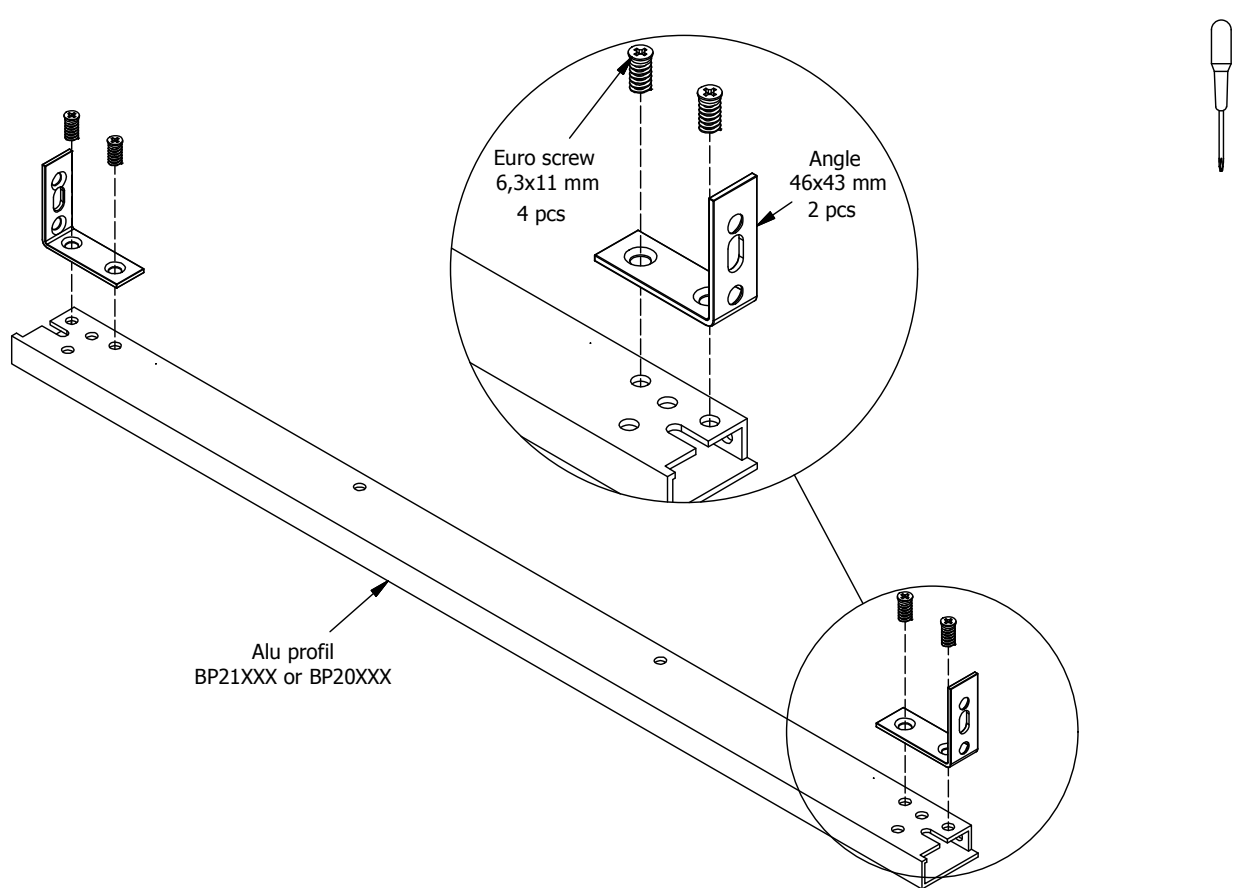


FIG. 9

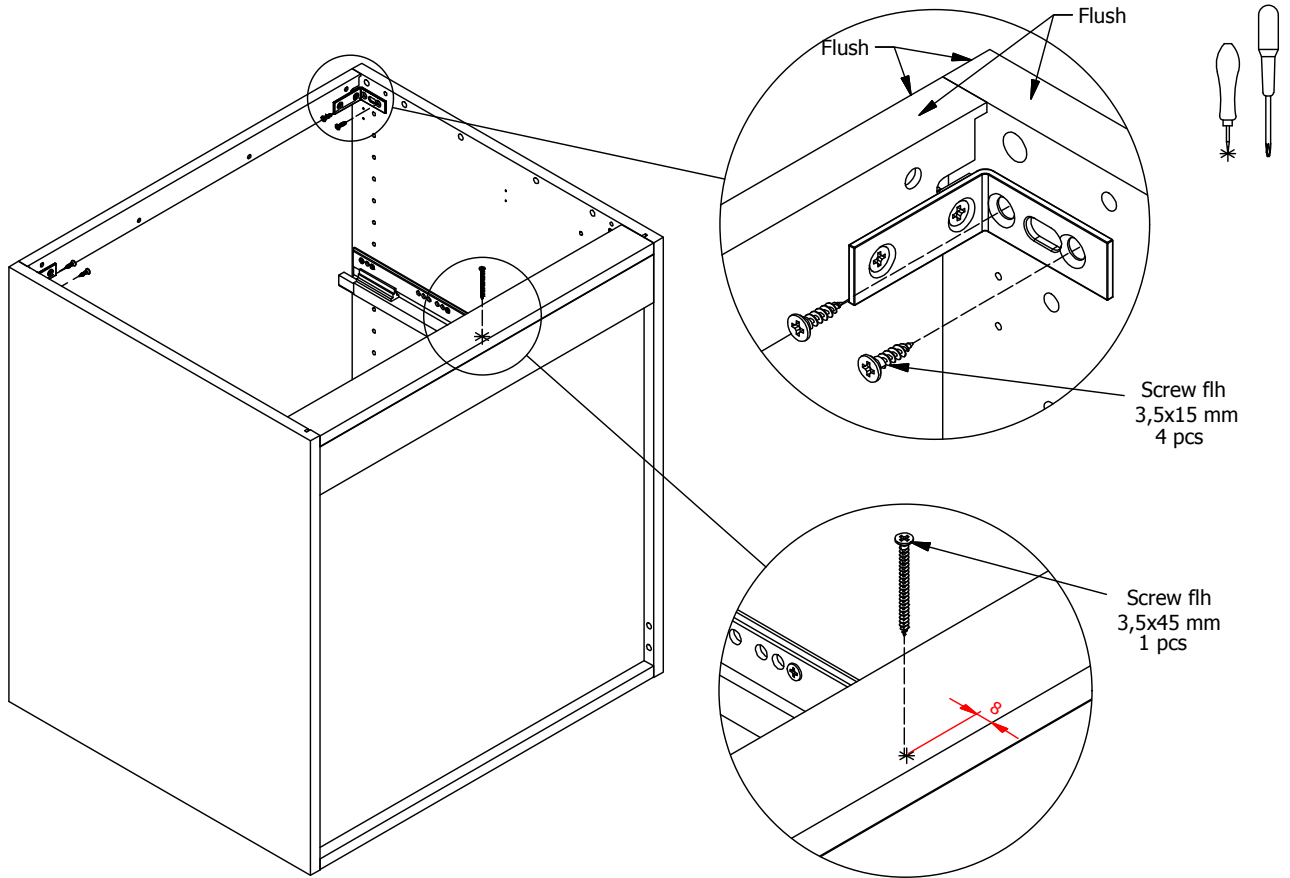


FIG. 10

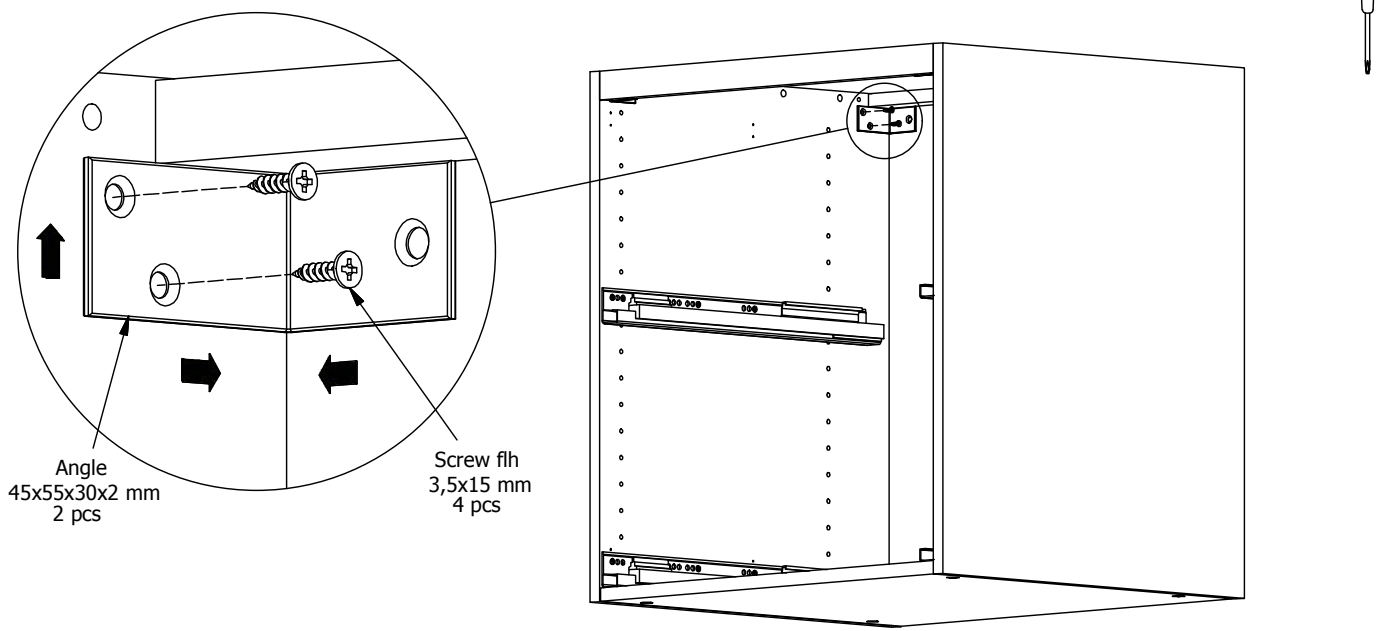


FIG.
11

