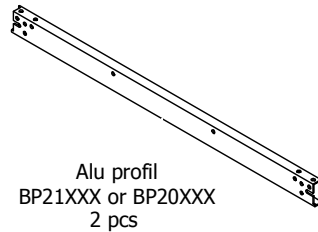
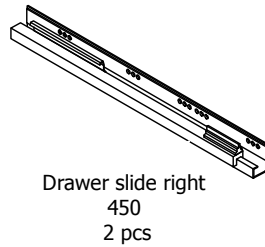
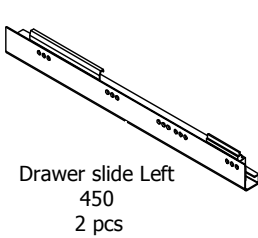
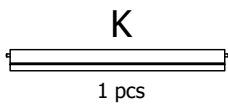
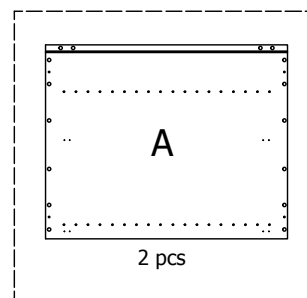
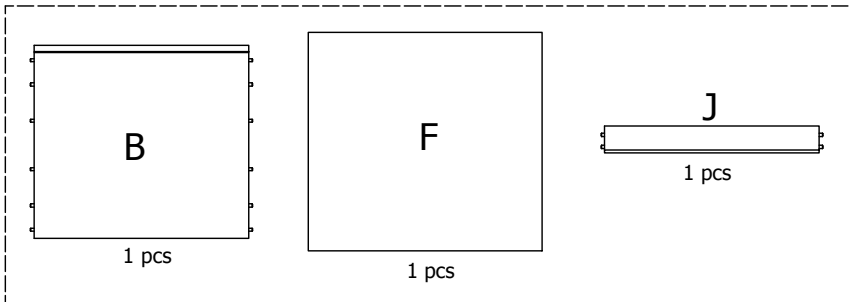


**kvik** 

**MDBU6406,060-120**

BU51\*0,000 / 176

US6451,000 / KVIK



BP00250-BP00260-BP00340-BP01904

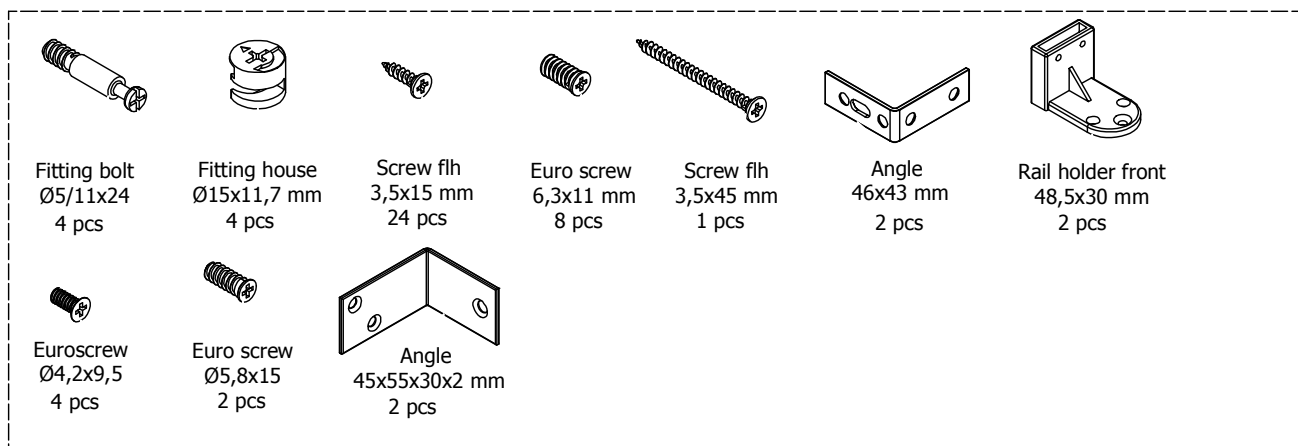


FIG. 1 Side L

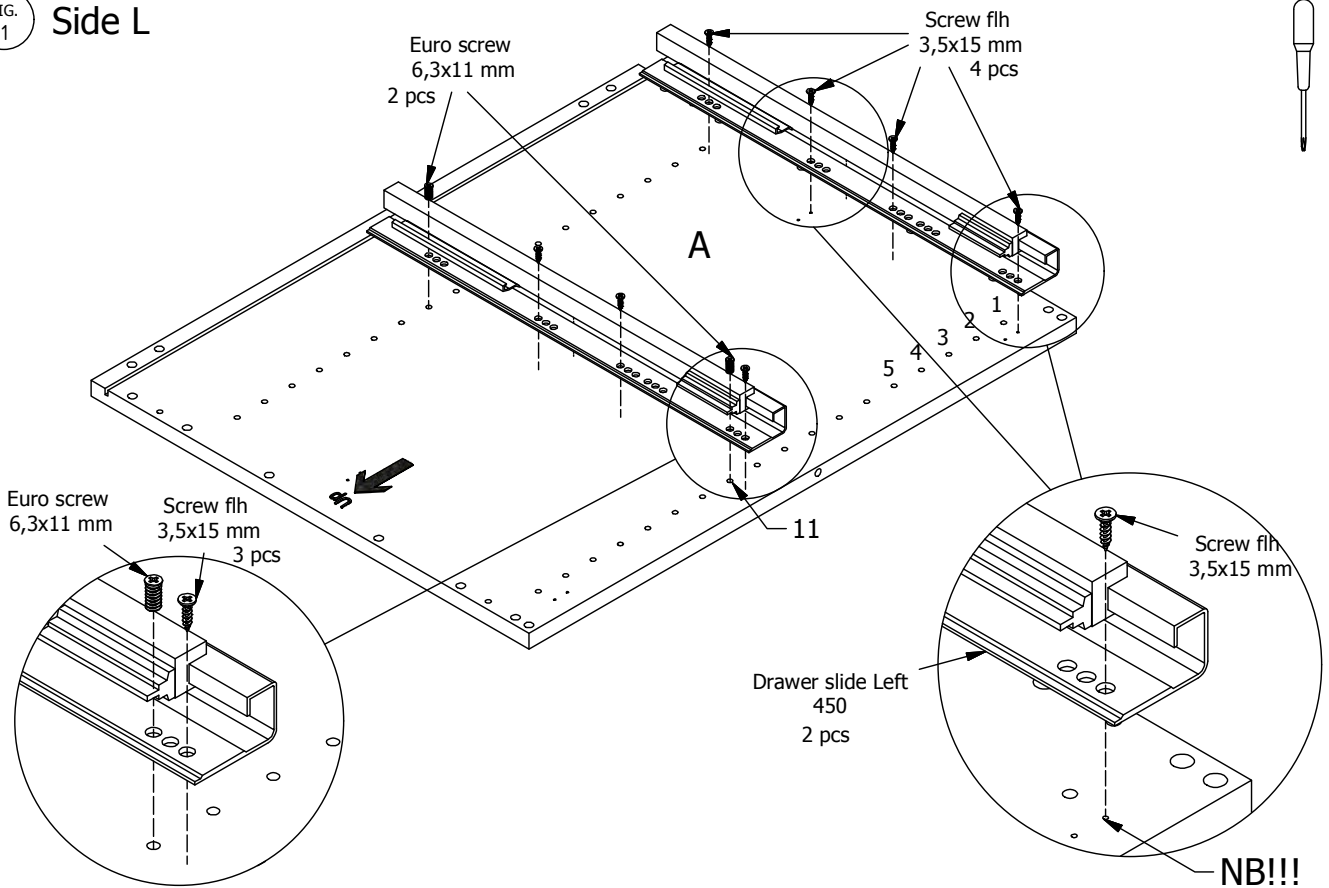


FIG. 2 Side R

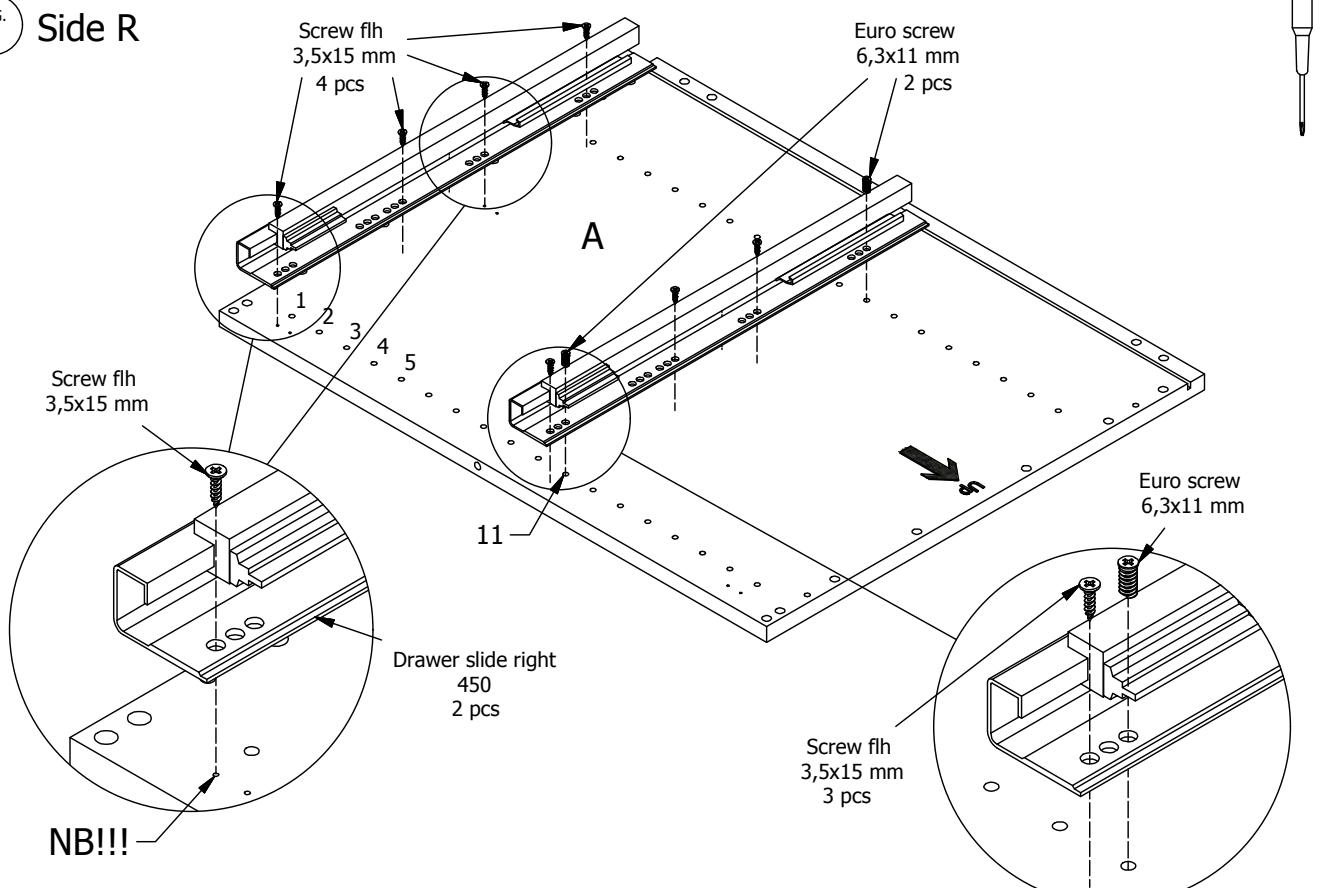


FIG. 3 Side L

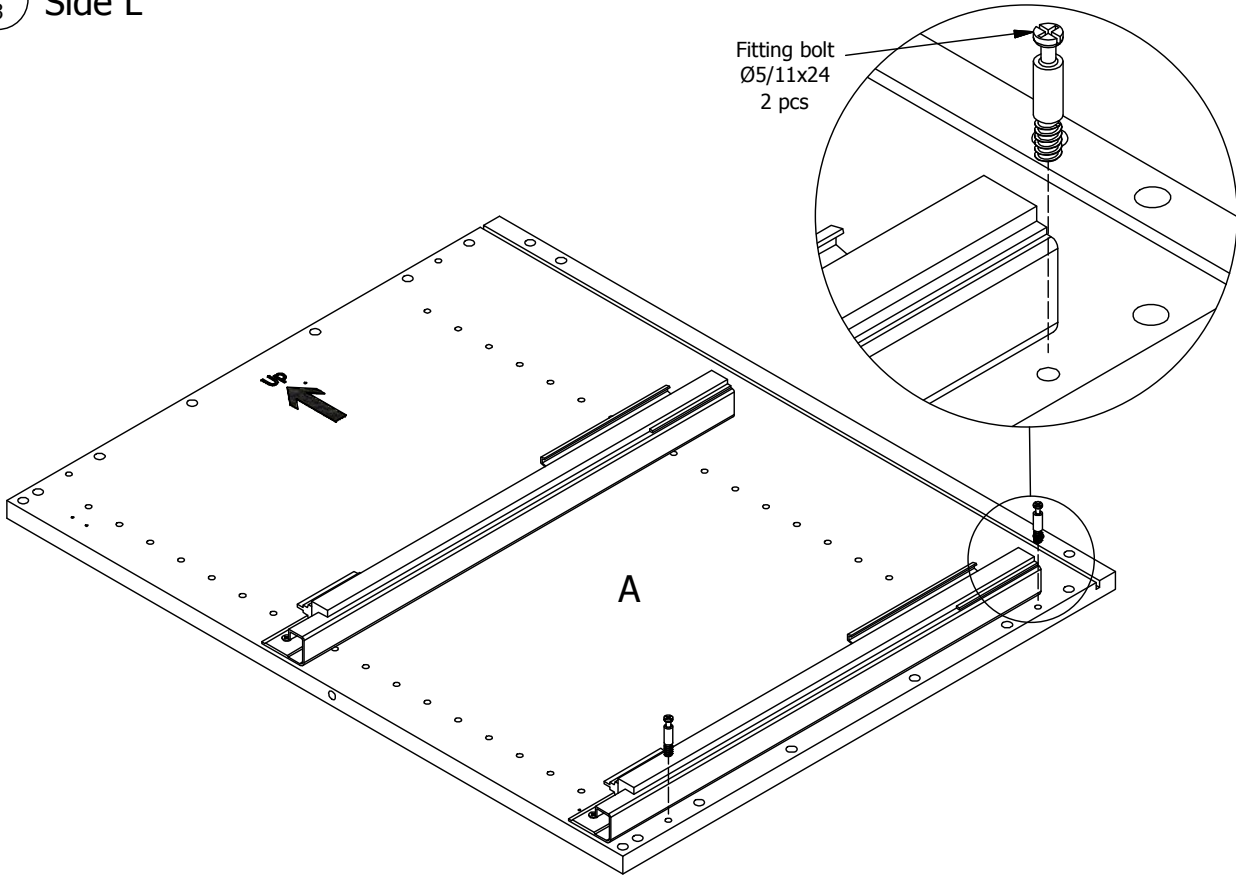


FIG. 4 Side R

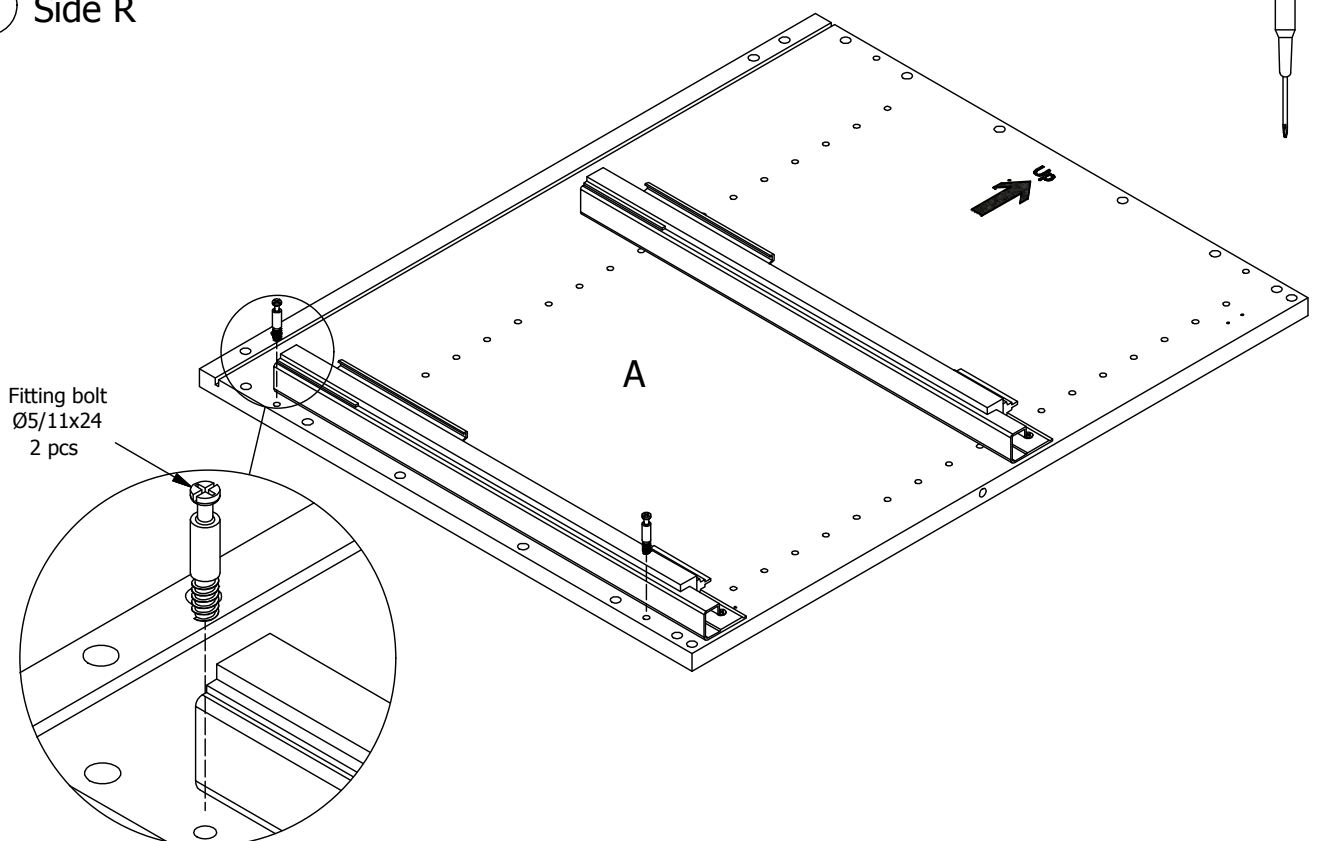


FIG. 5

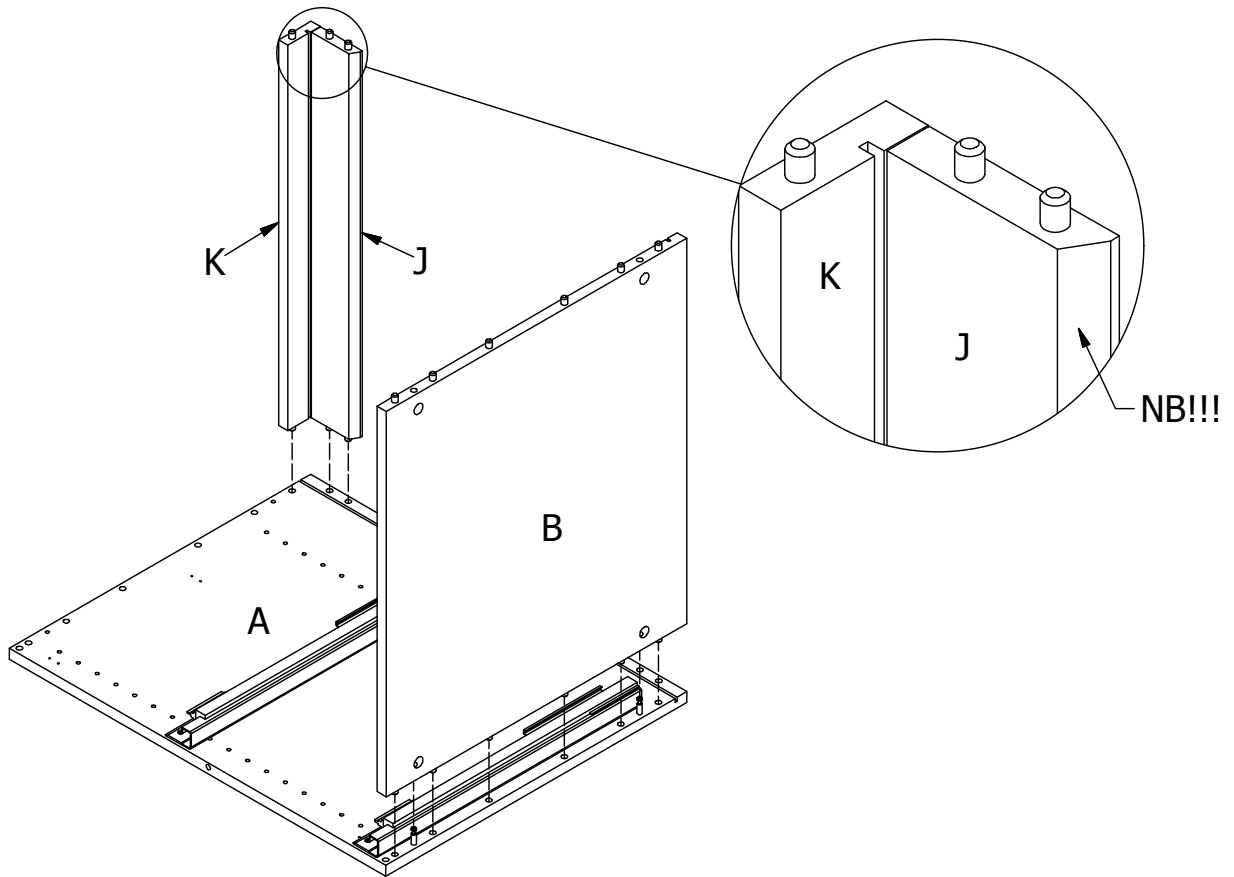


FIG. 6

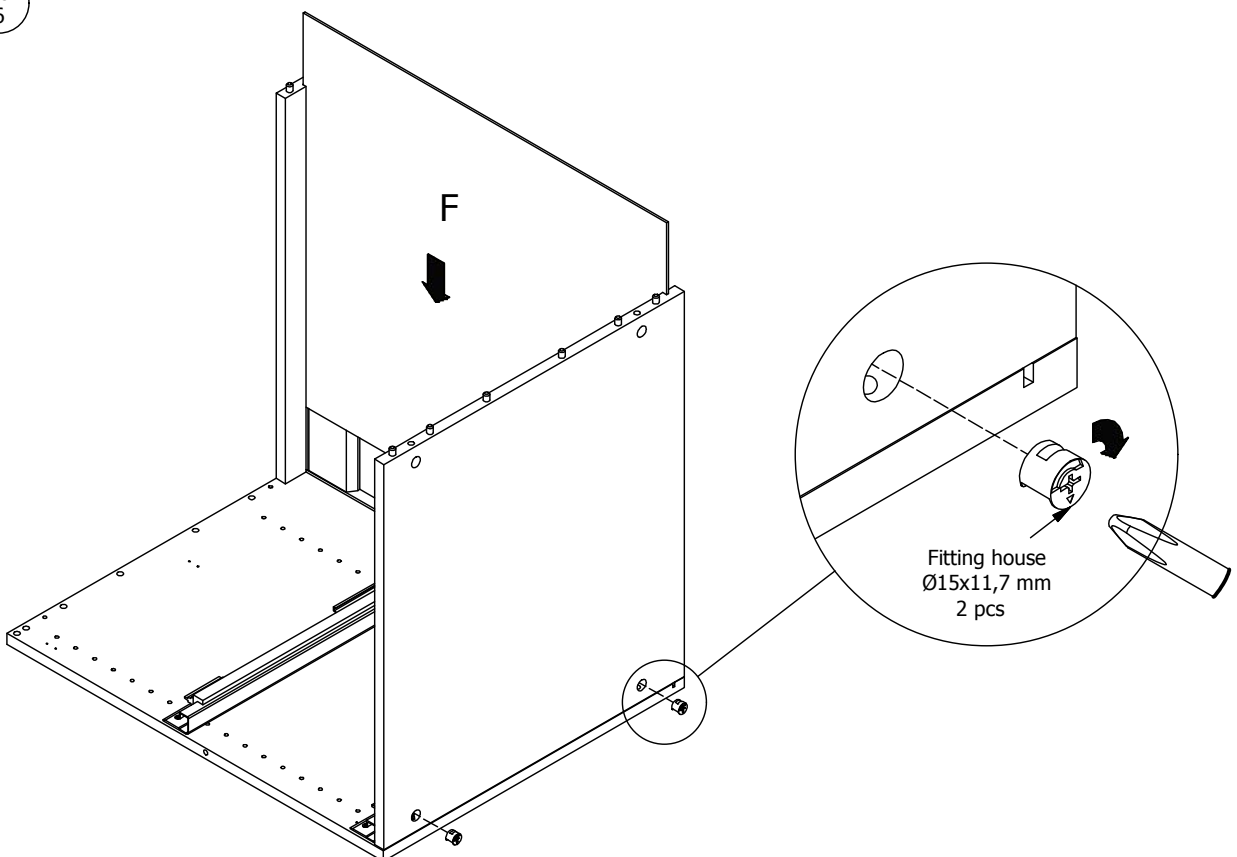


FIG.  
7

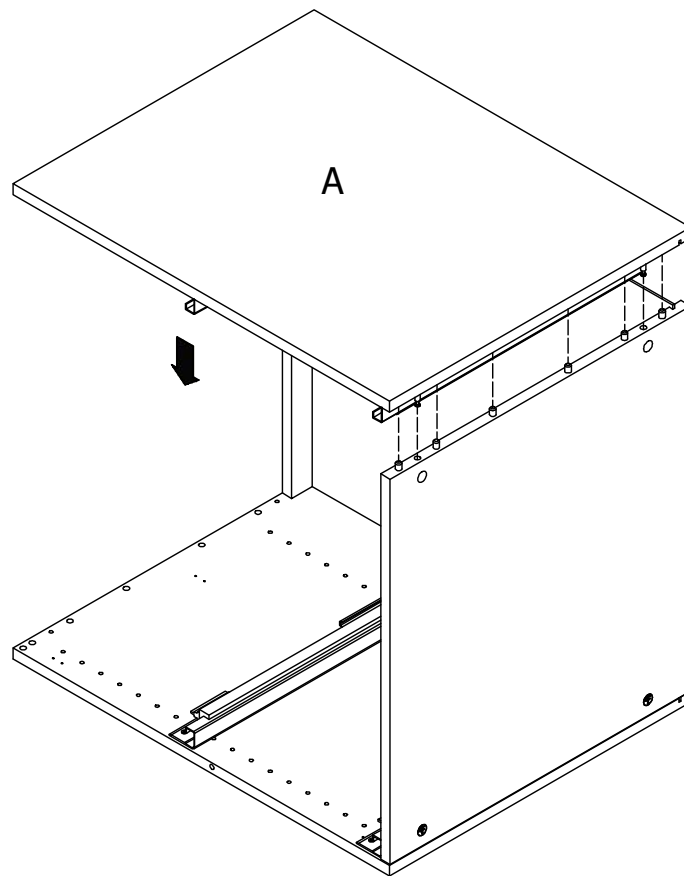


FIG.  
8

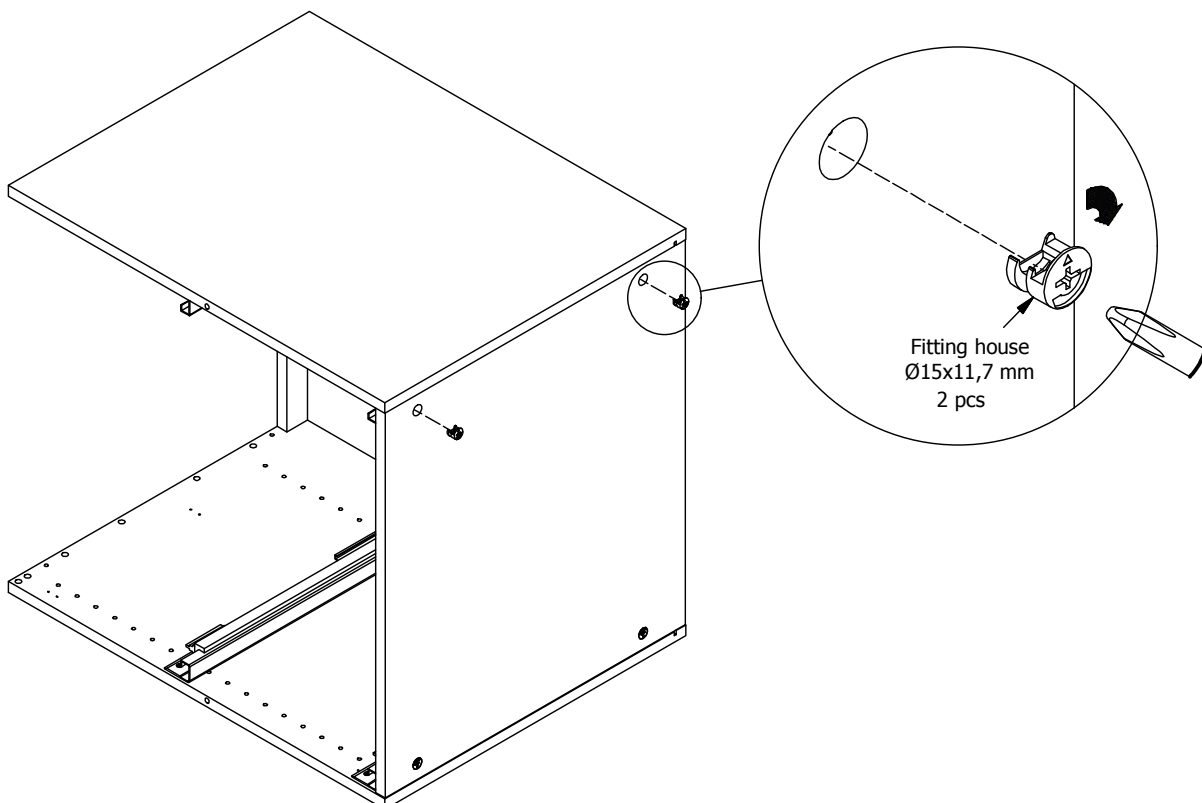


FIG. 9

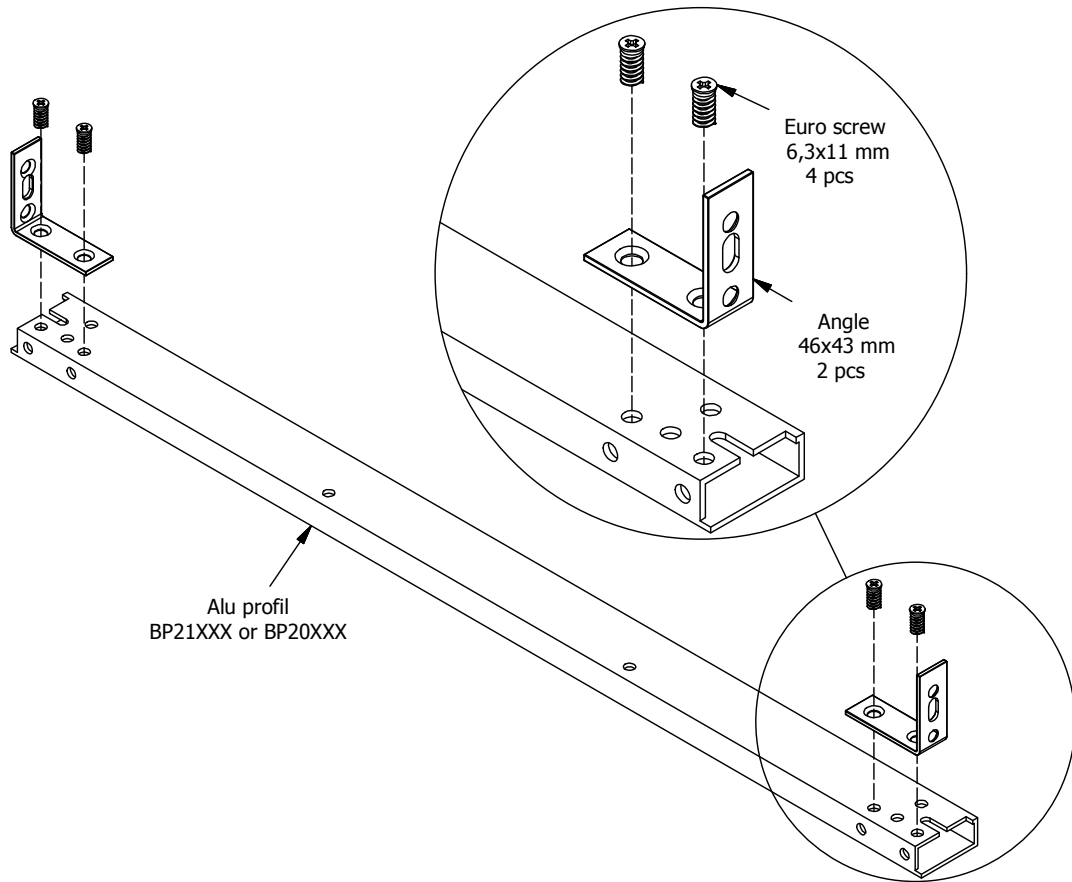


FIG. 10

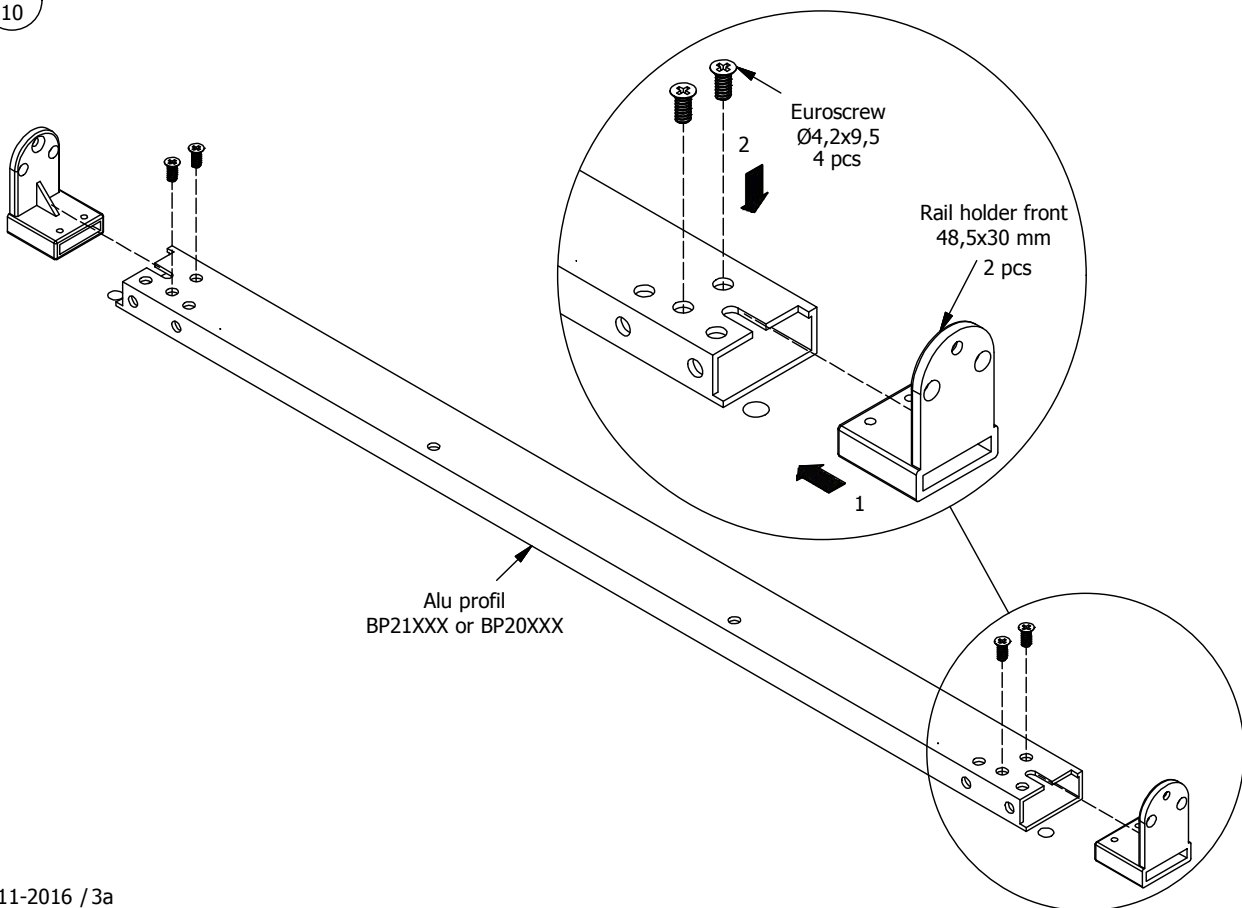


FIG. 11

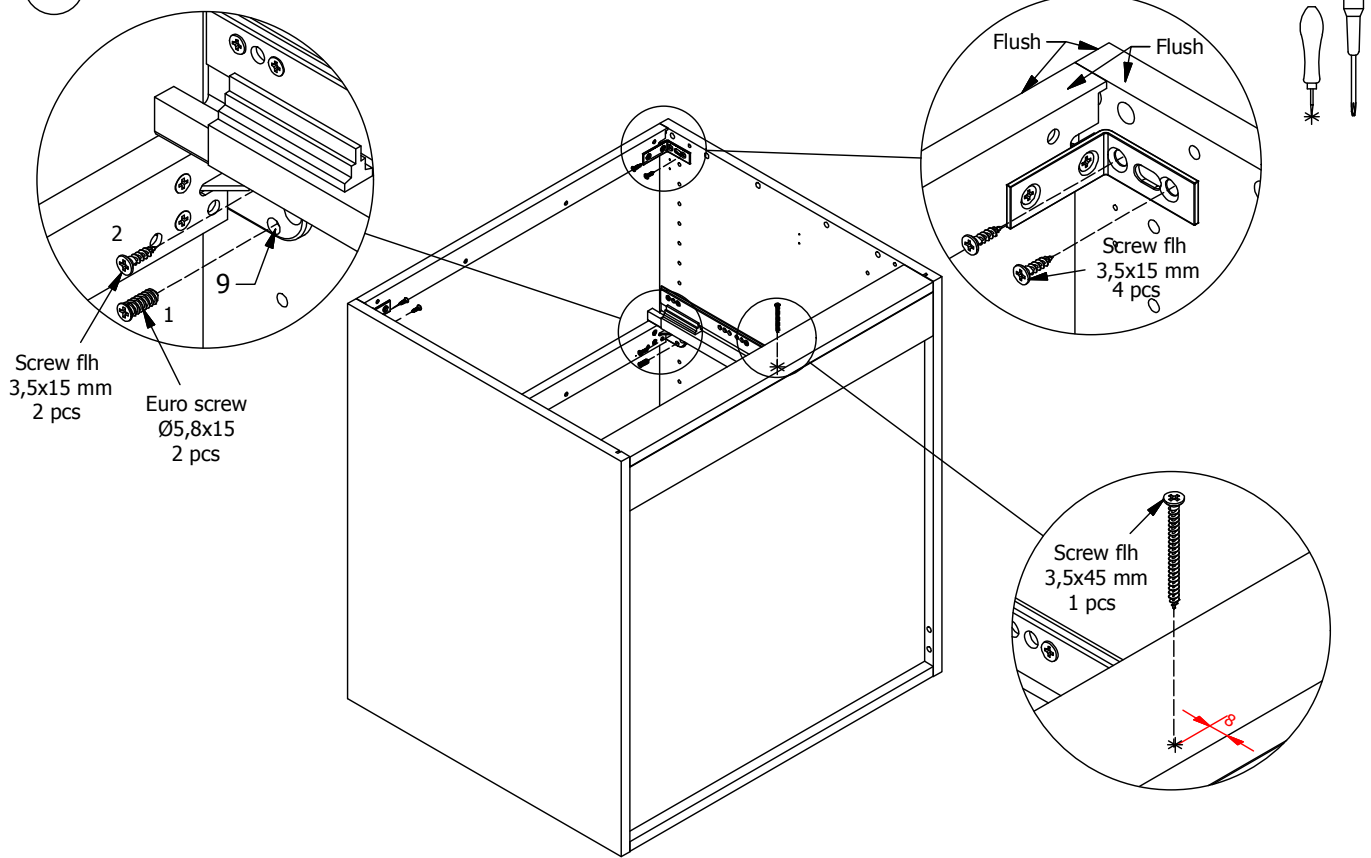


FIG. 12

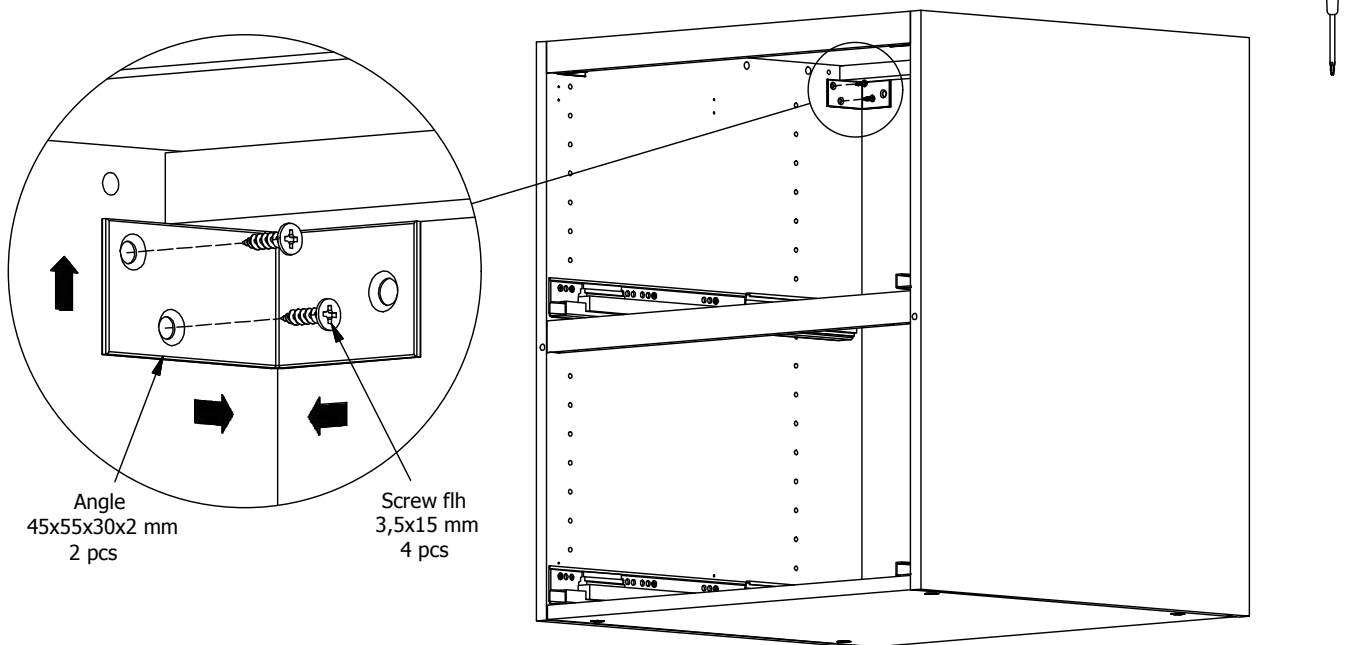


FIG.  
13

