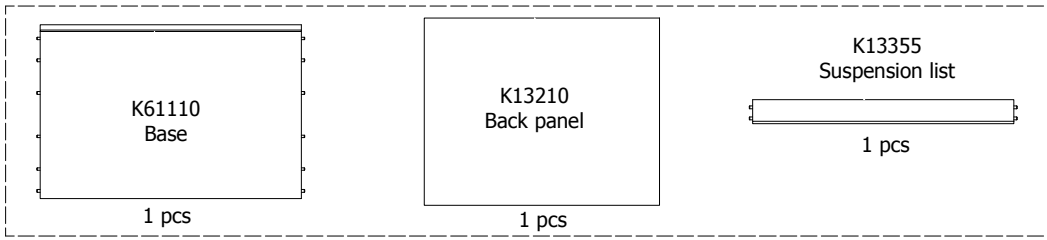


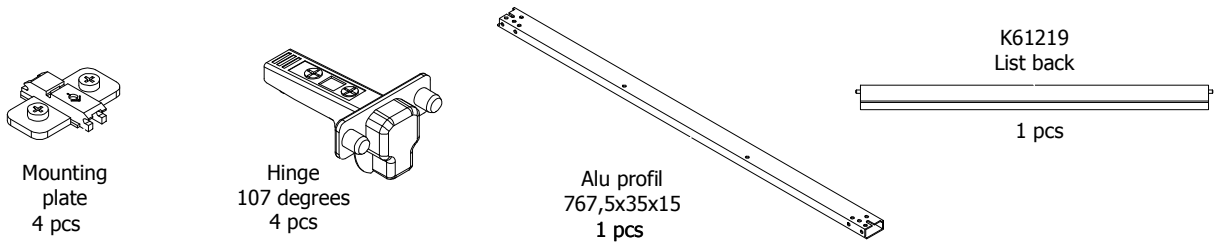
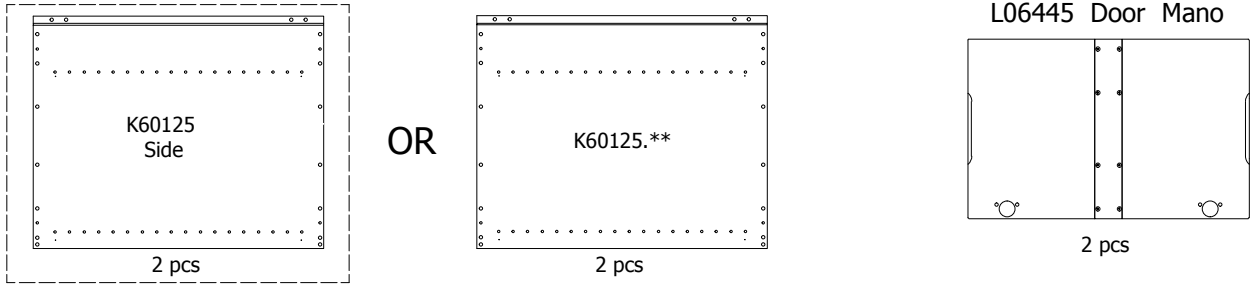
kvik

MDBU6405,080

BU5180,000



US6451,000



BP00265-BP00250-BP00340

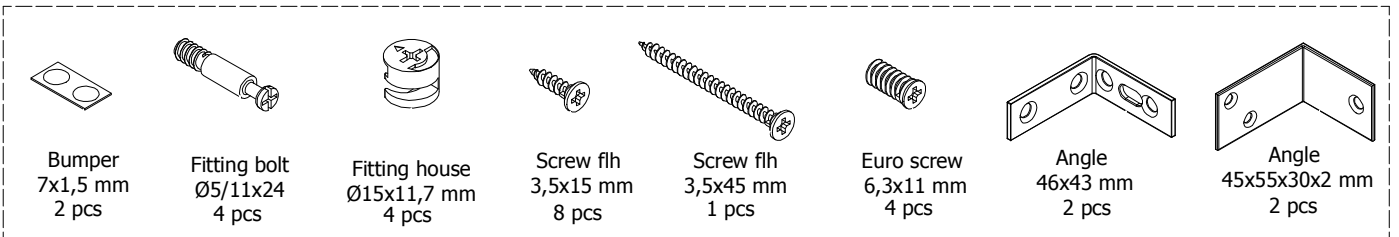


FIG. 1

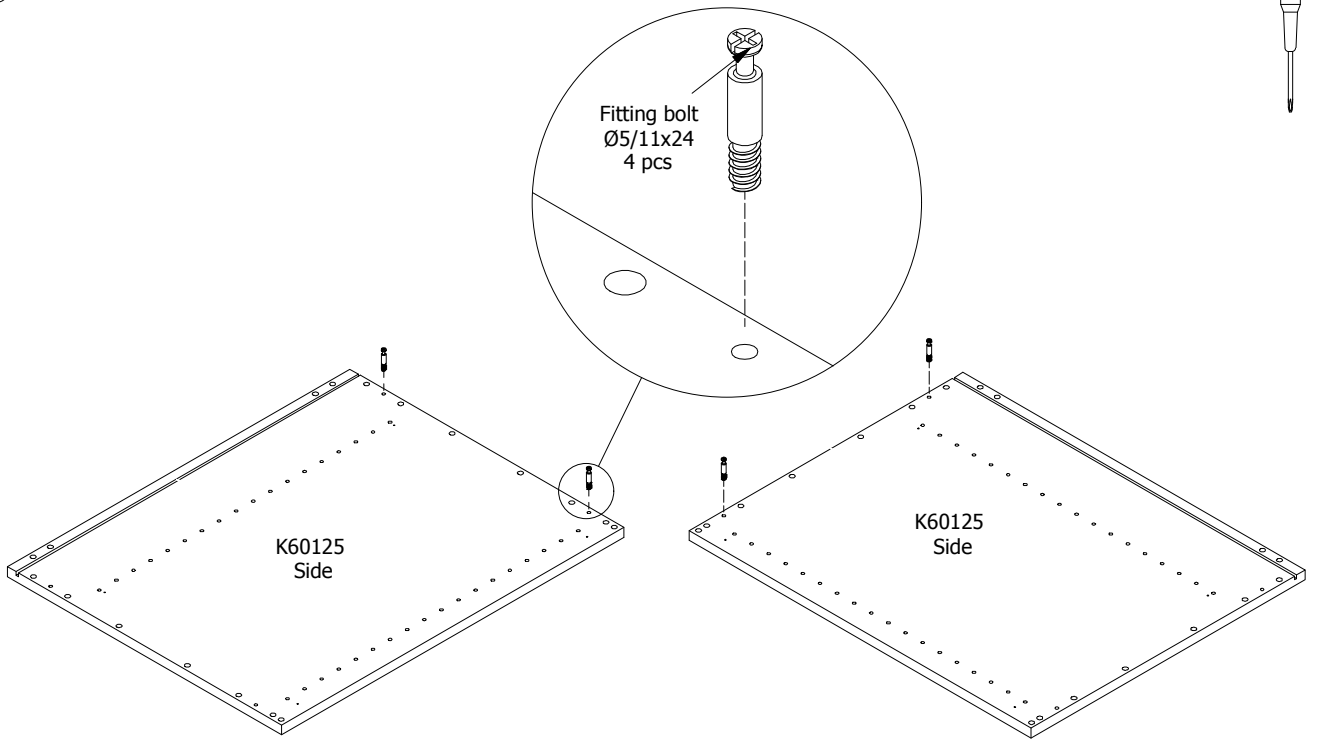


FIG. 2

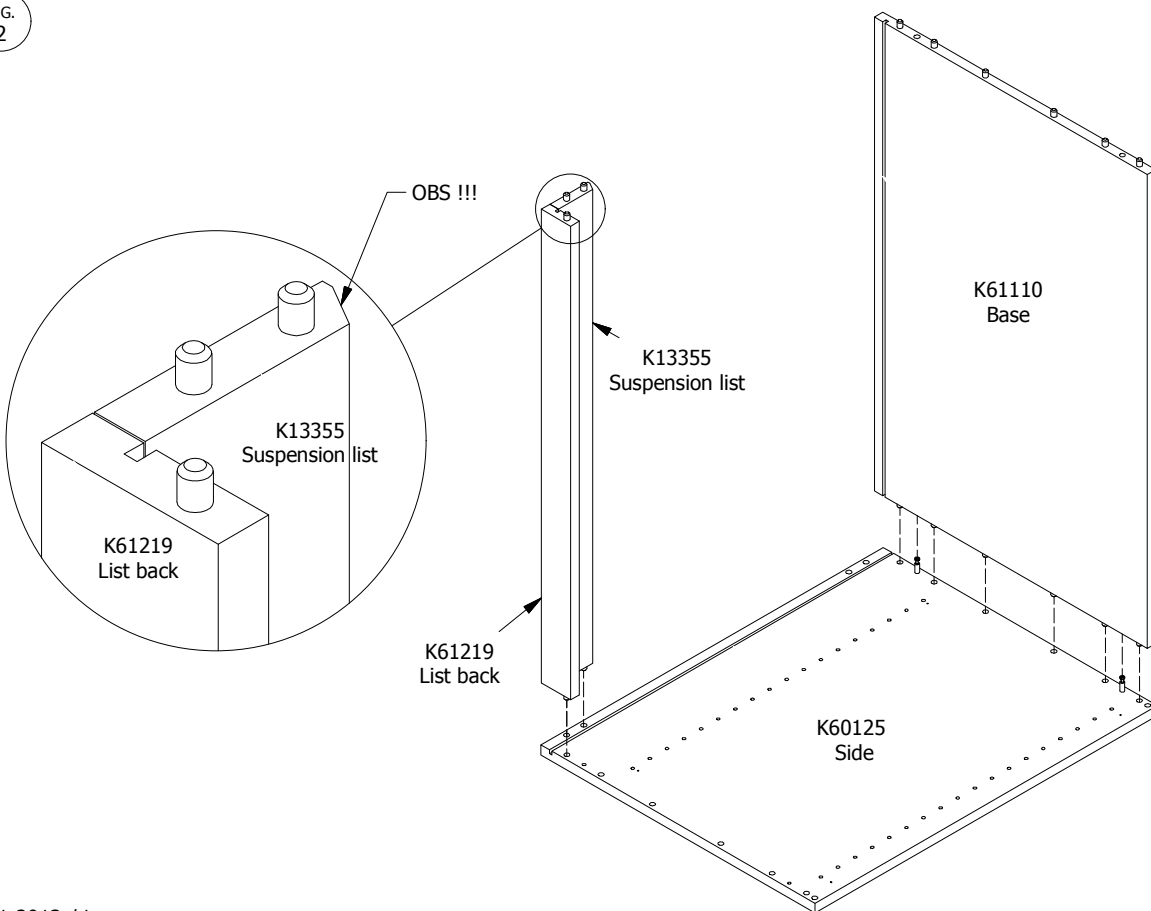


FIG.
3

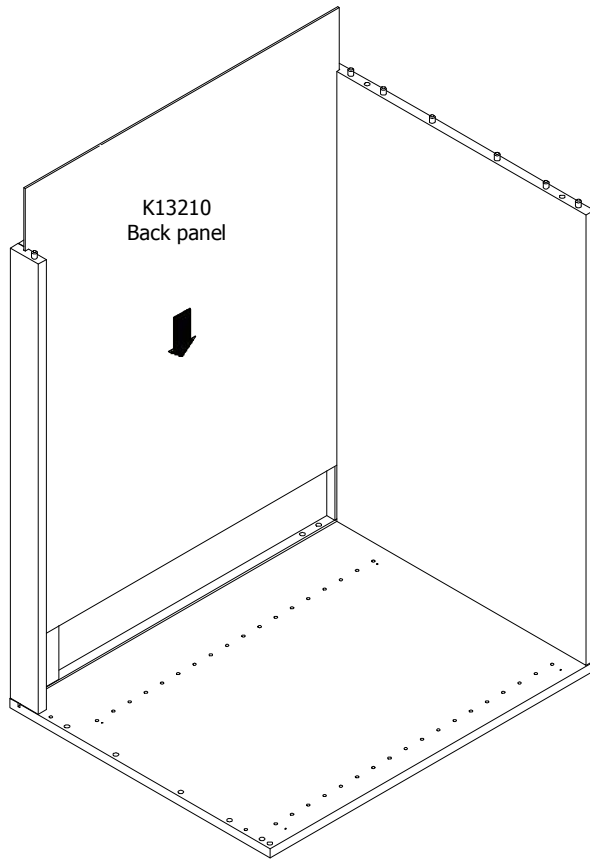


FIG.
4

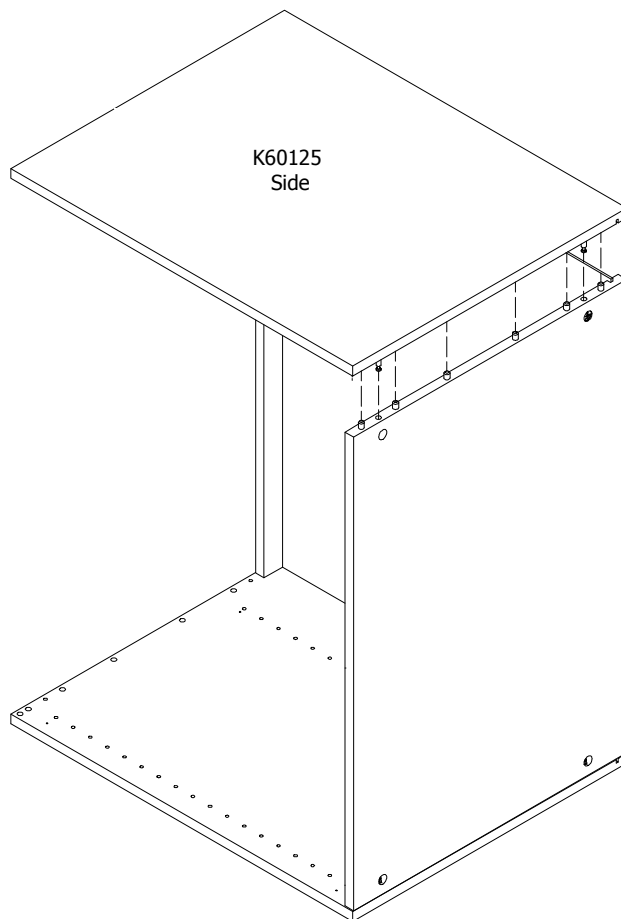


FIG. 5

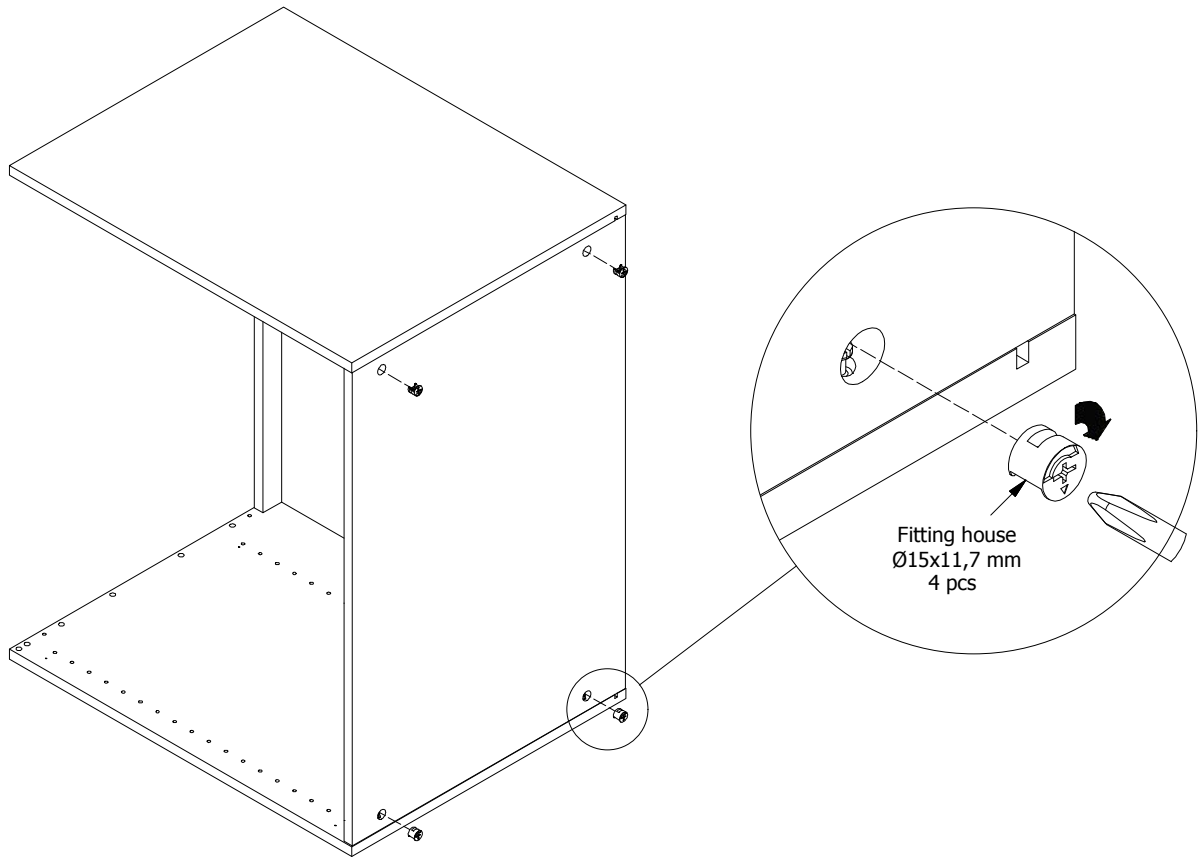


FIG. 6

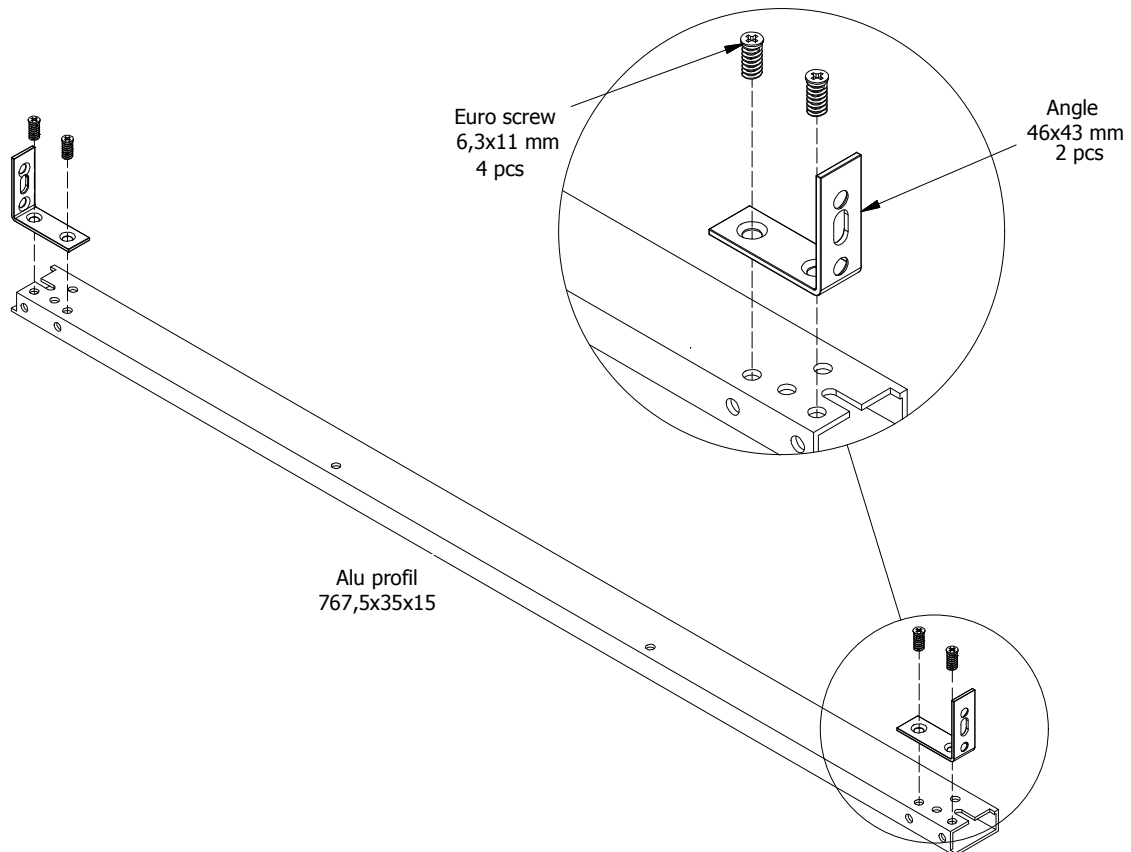


FIG. 7

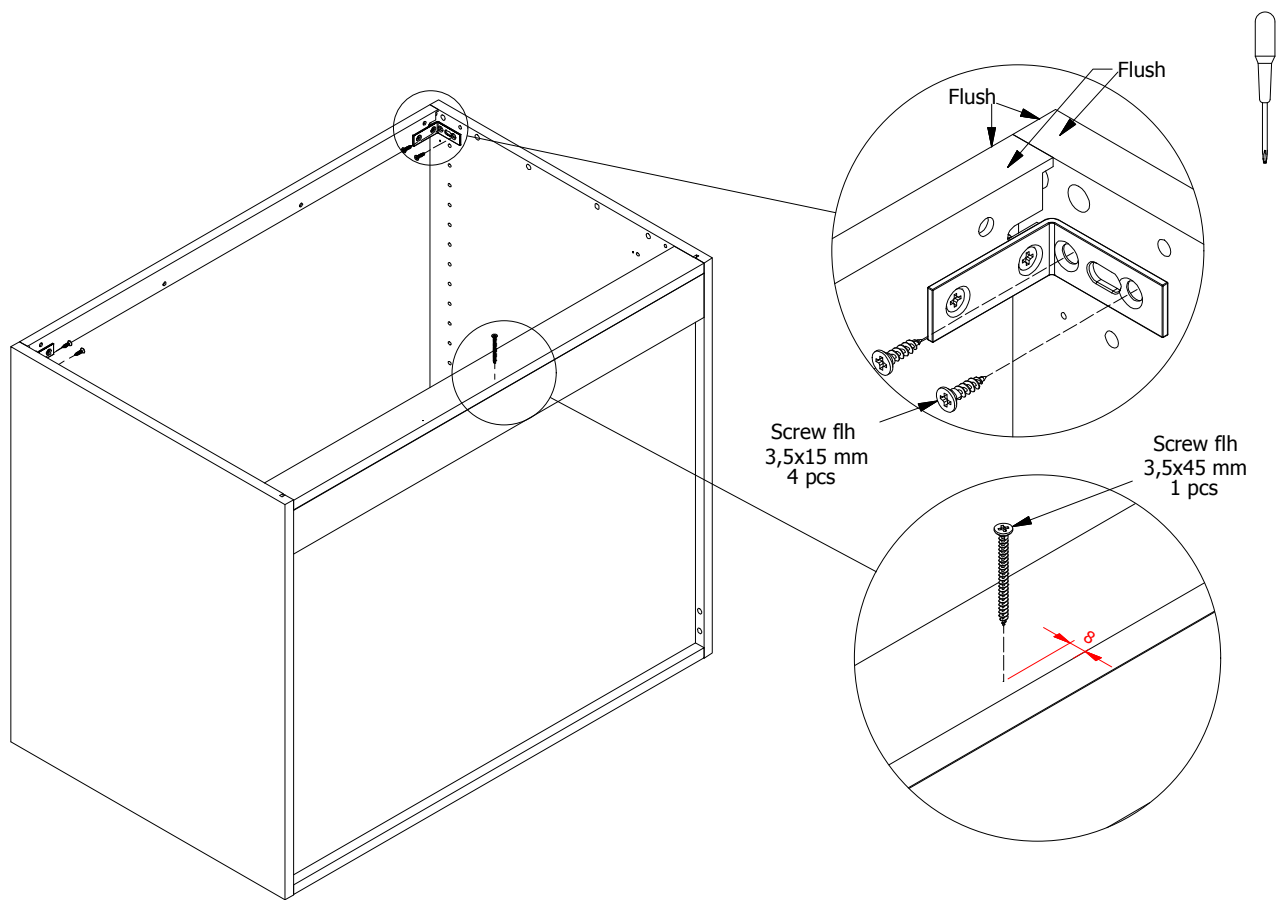


FIG. 8

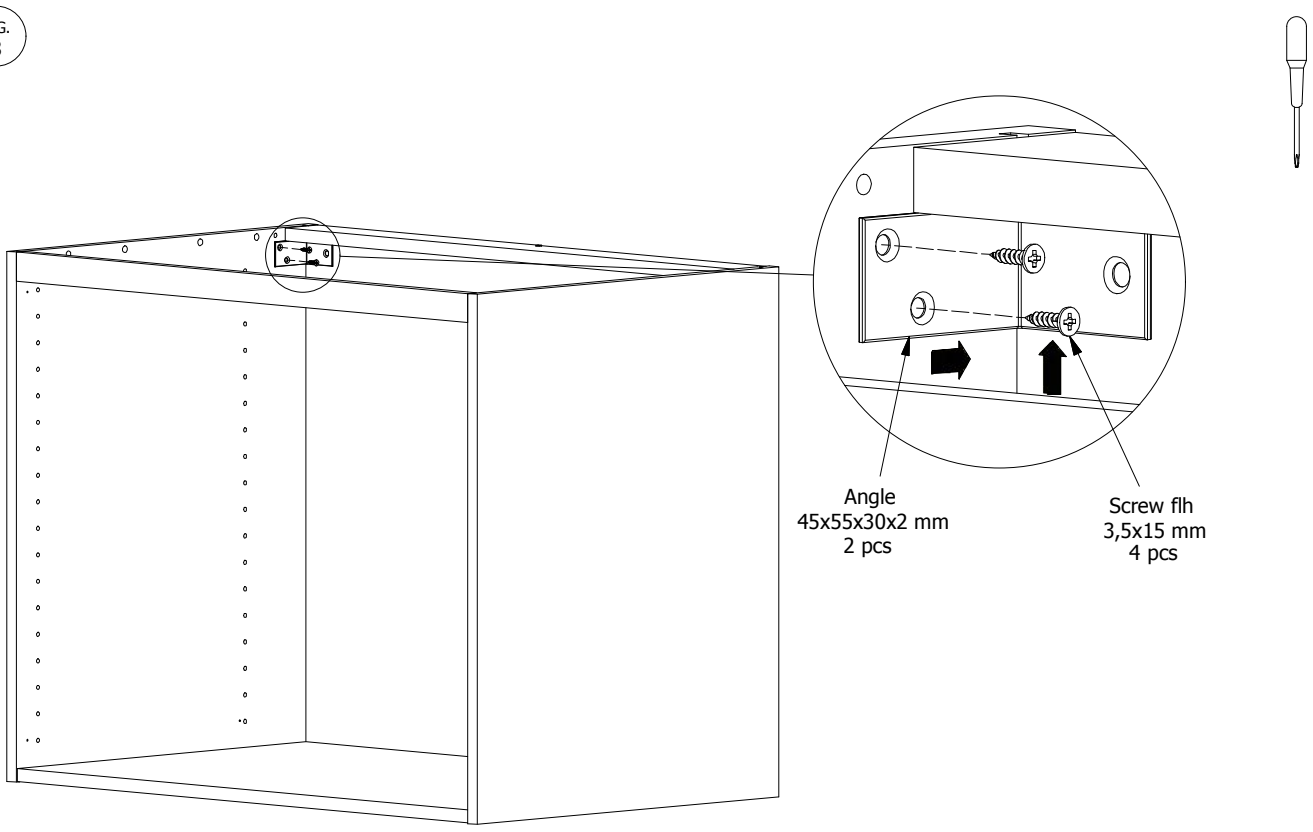


FIG. 9

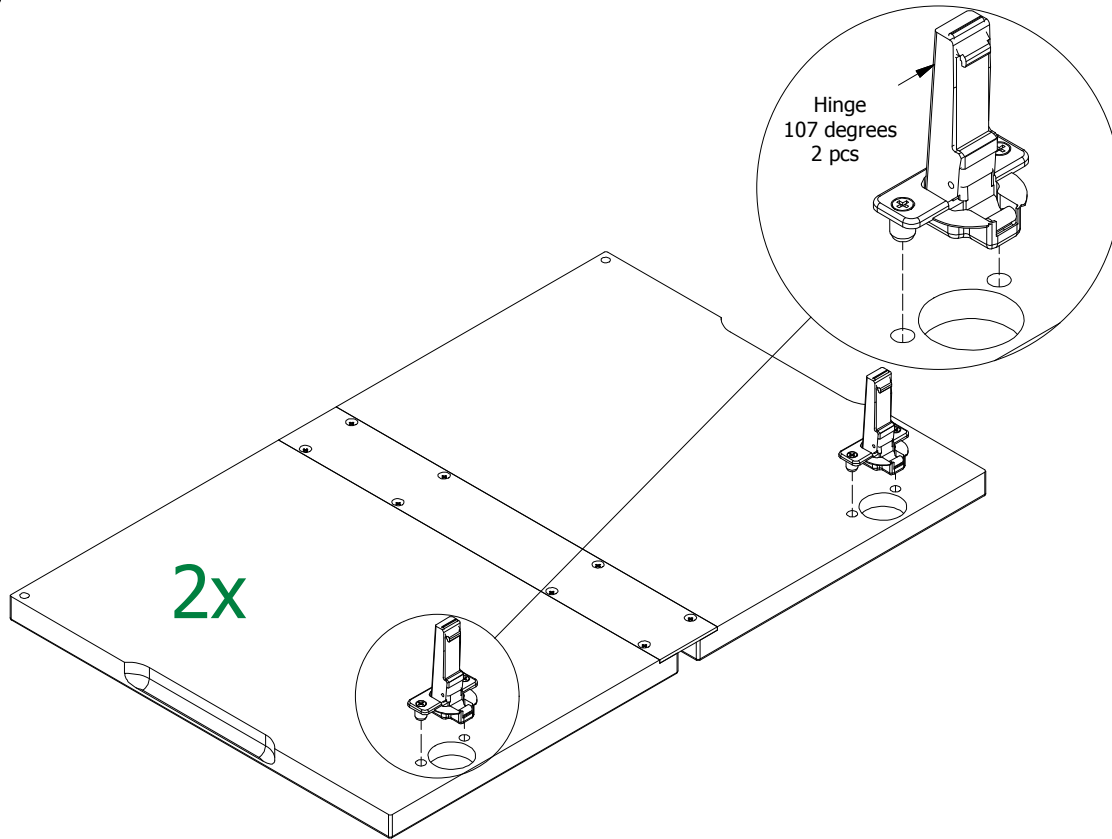


FIG. 10

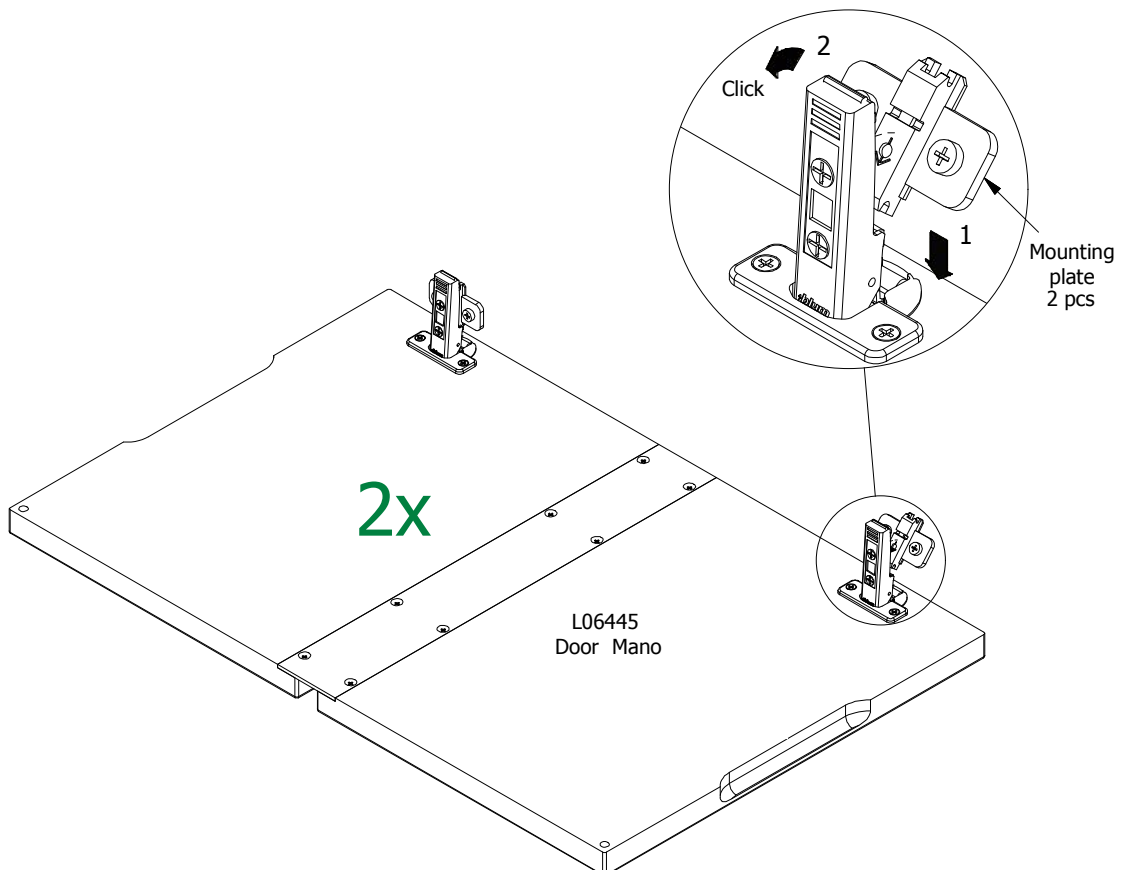


FIG. 11

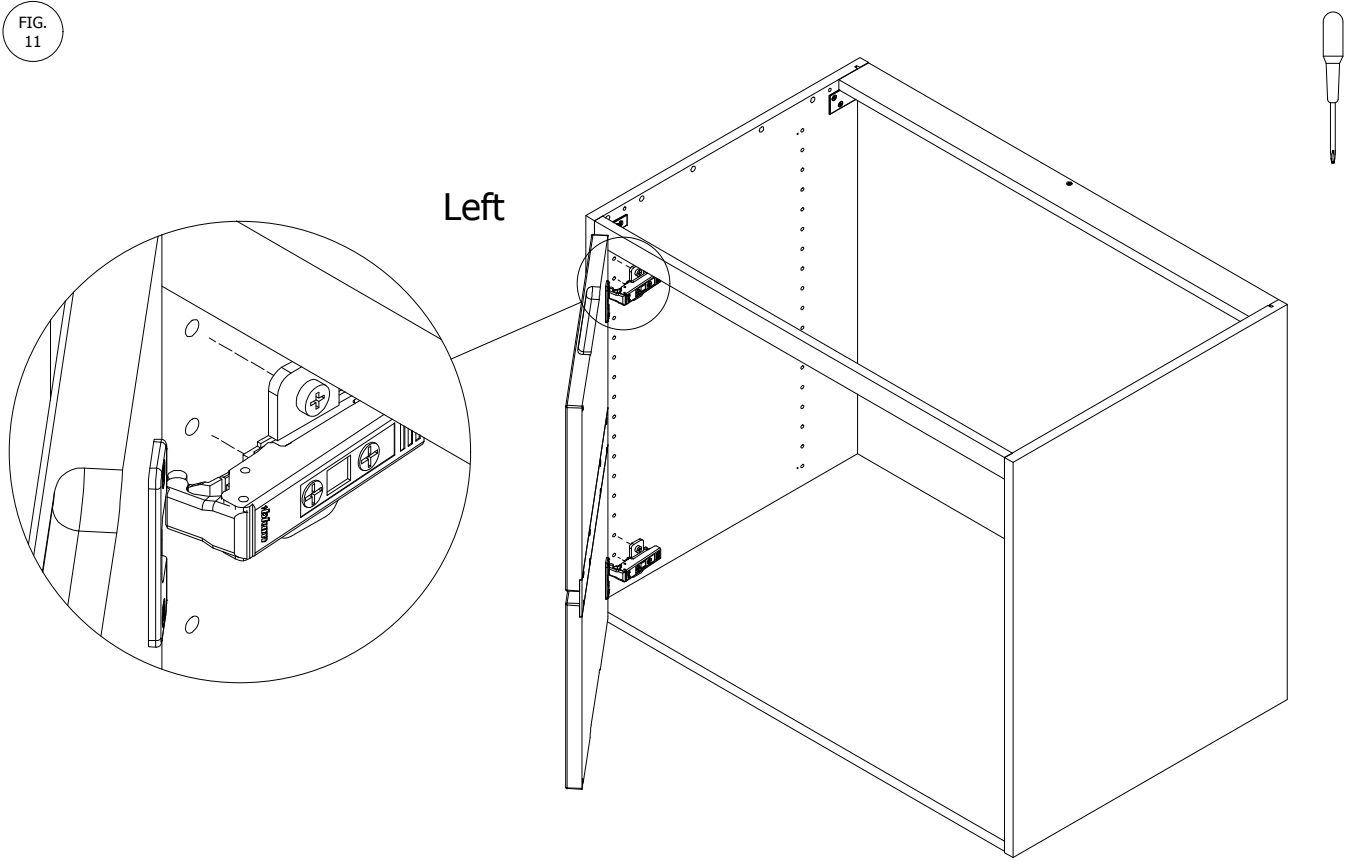
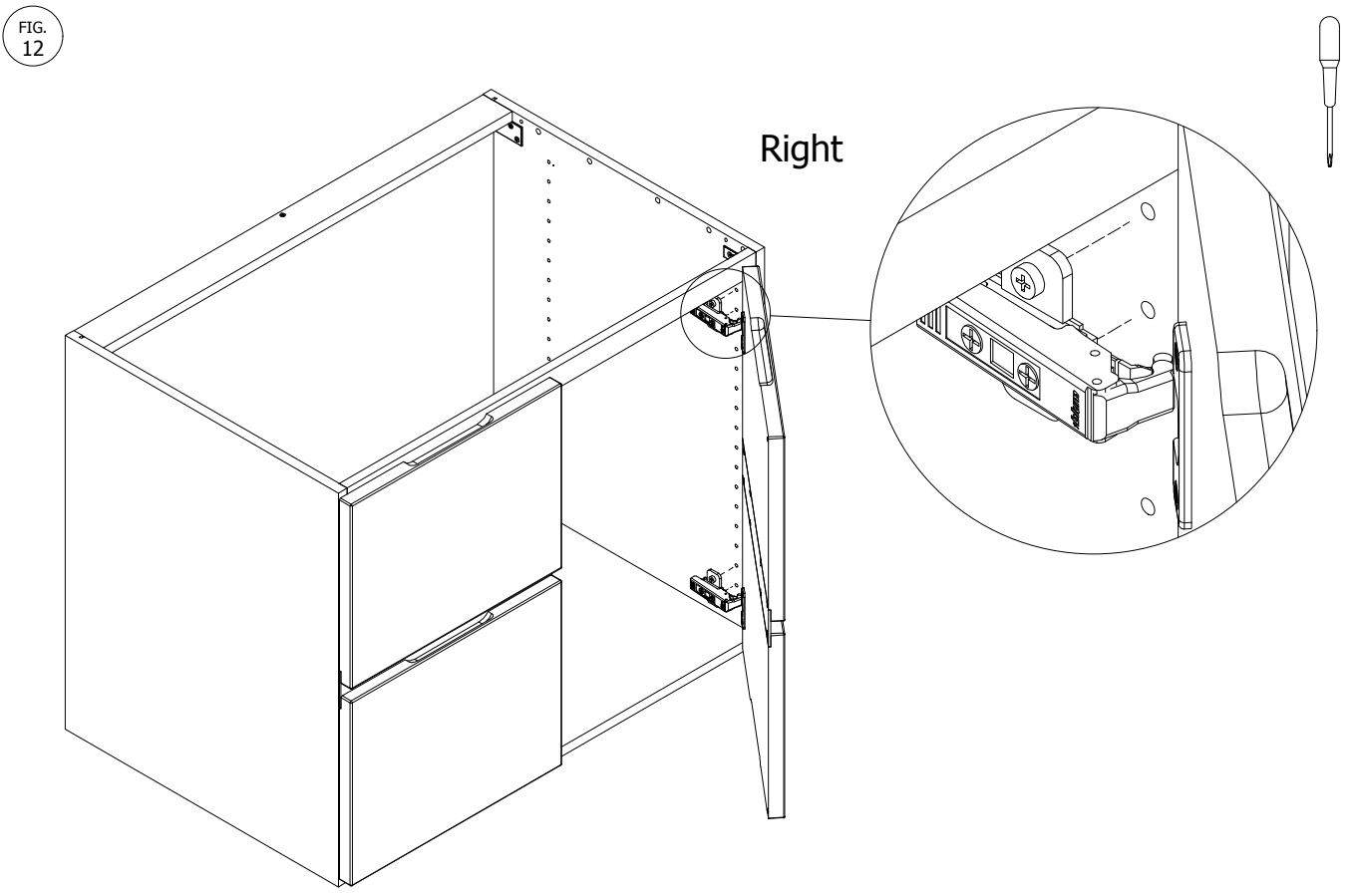


FIG. 12



Adjustment

