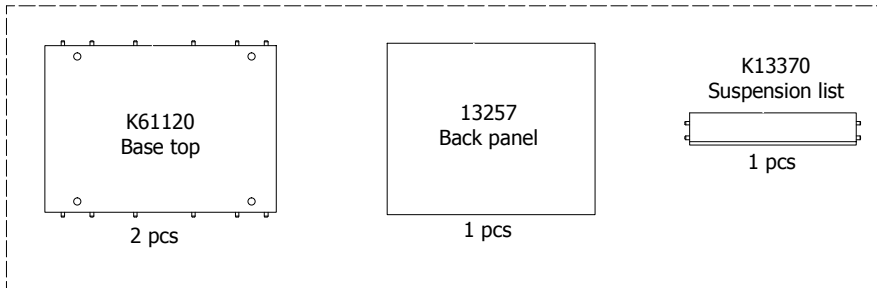


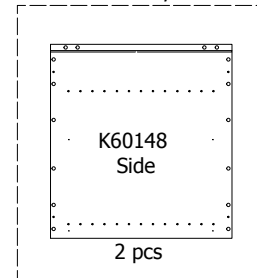
**kvik** 

**DBU4822,040,228-229**

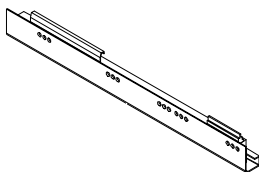
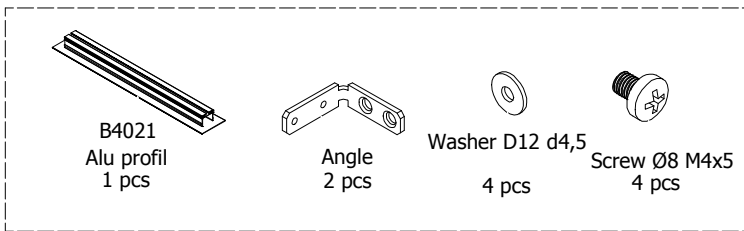
**BU5140,000**



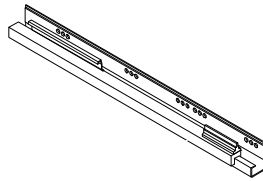
**US4851,000**



**B4021**



Drawer slide Left  
450  
2 pcs



Drawer slide right  
450  
2 pcs

**BP00260-BP00250**

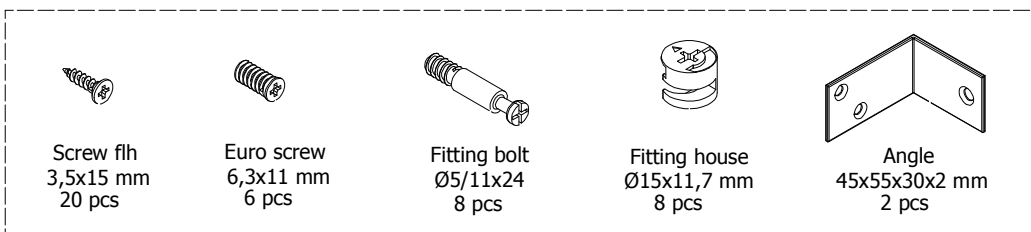


FIG. 1

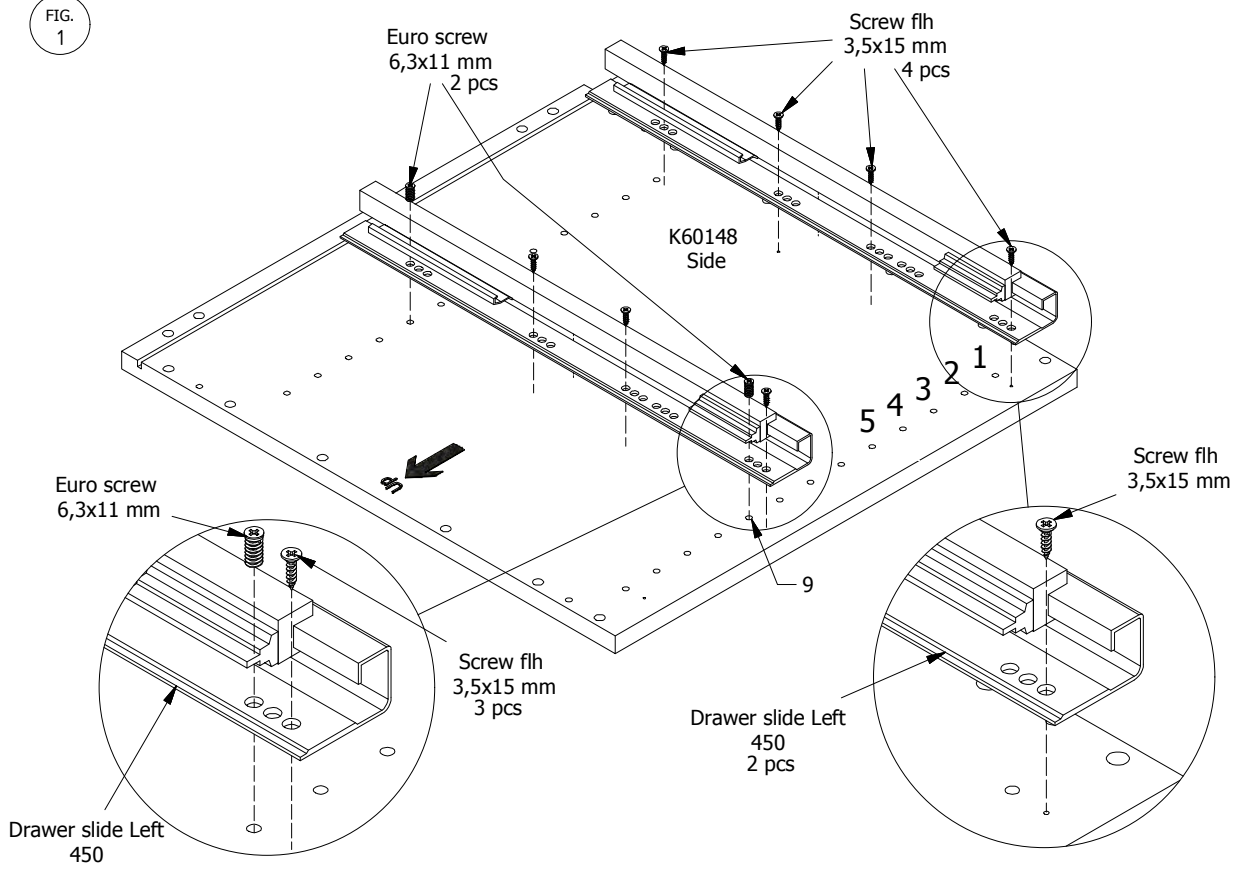


FIG. 2

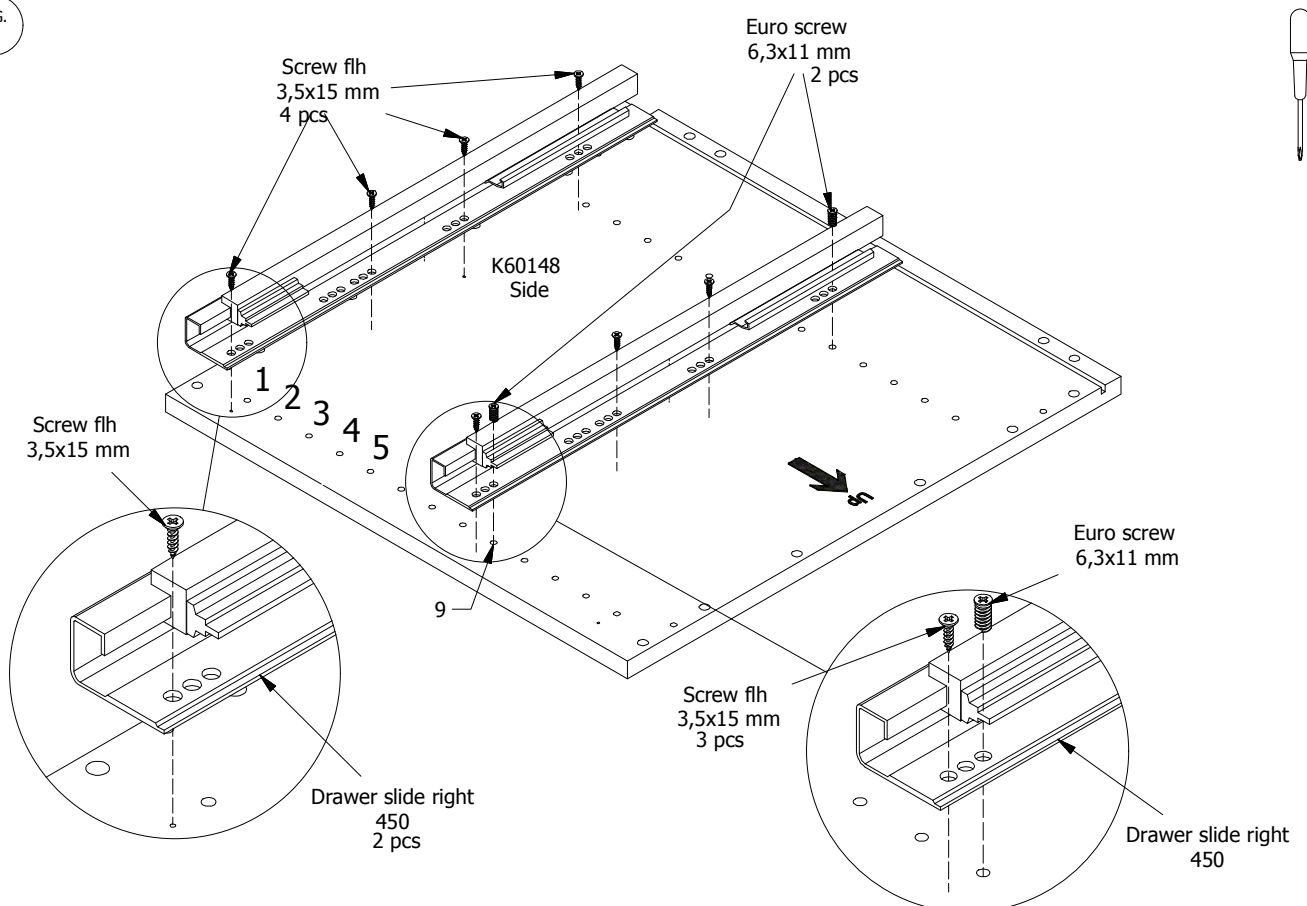


FIG. 3

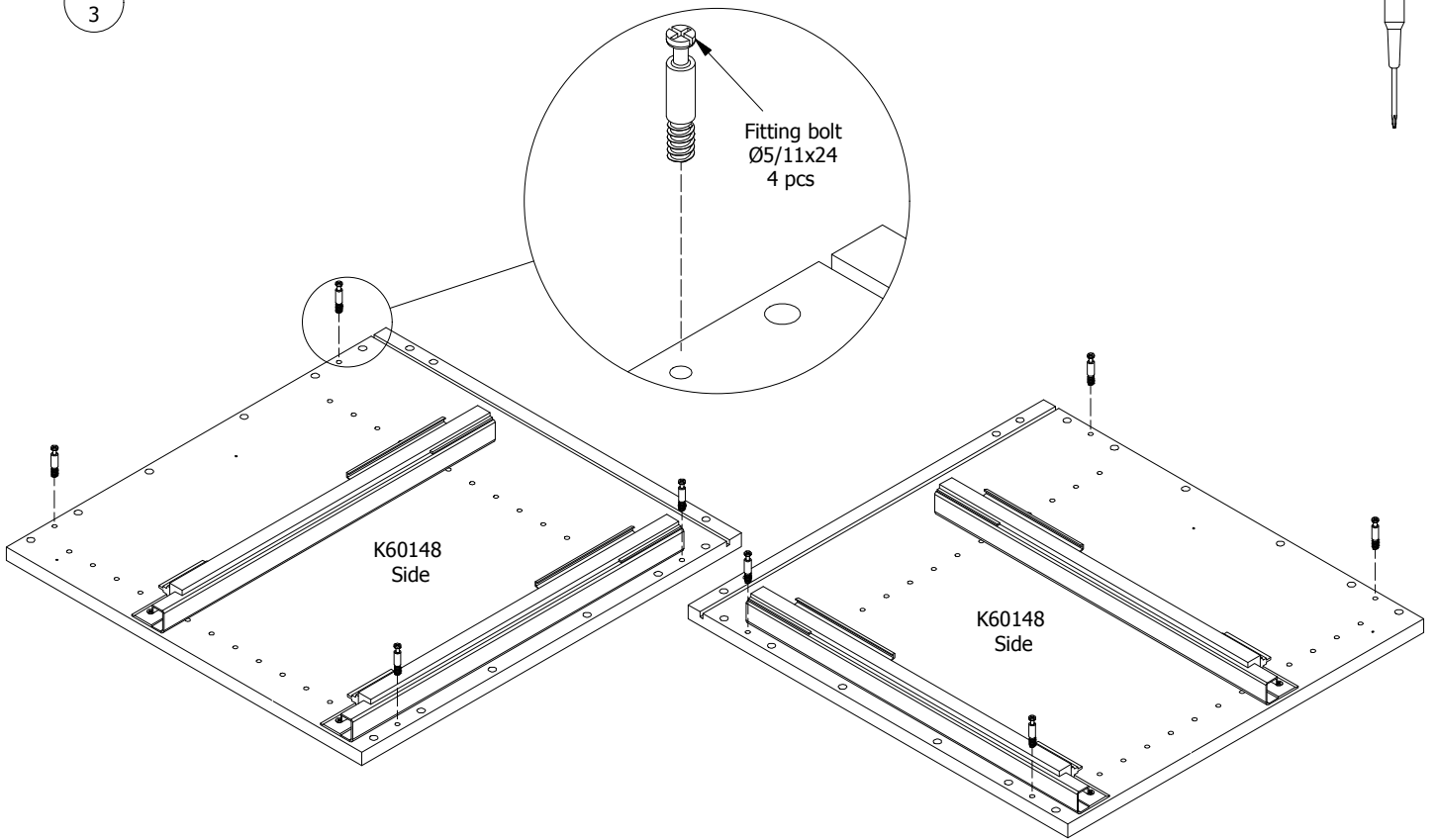


FIG. 4

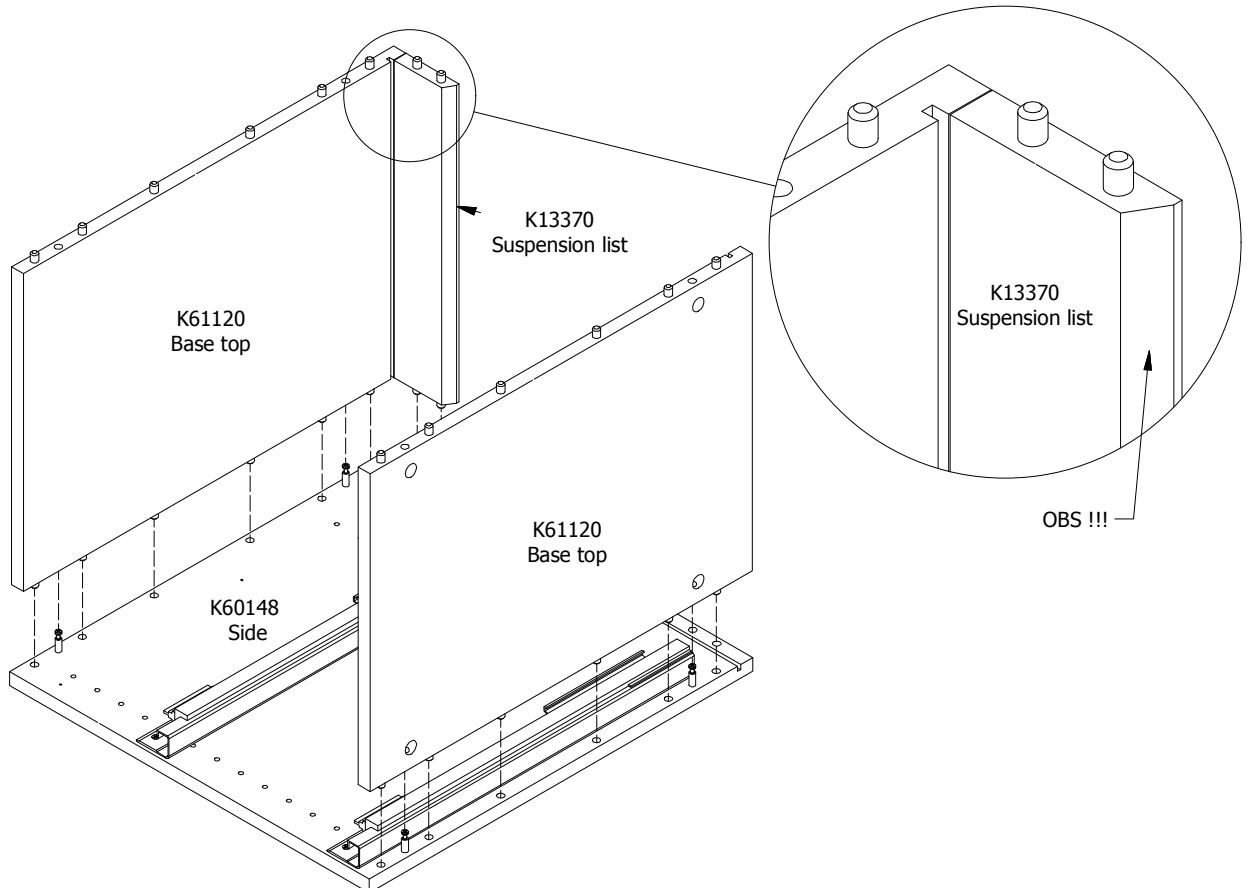


FIG.  
5

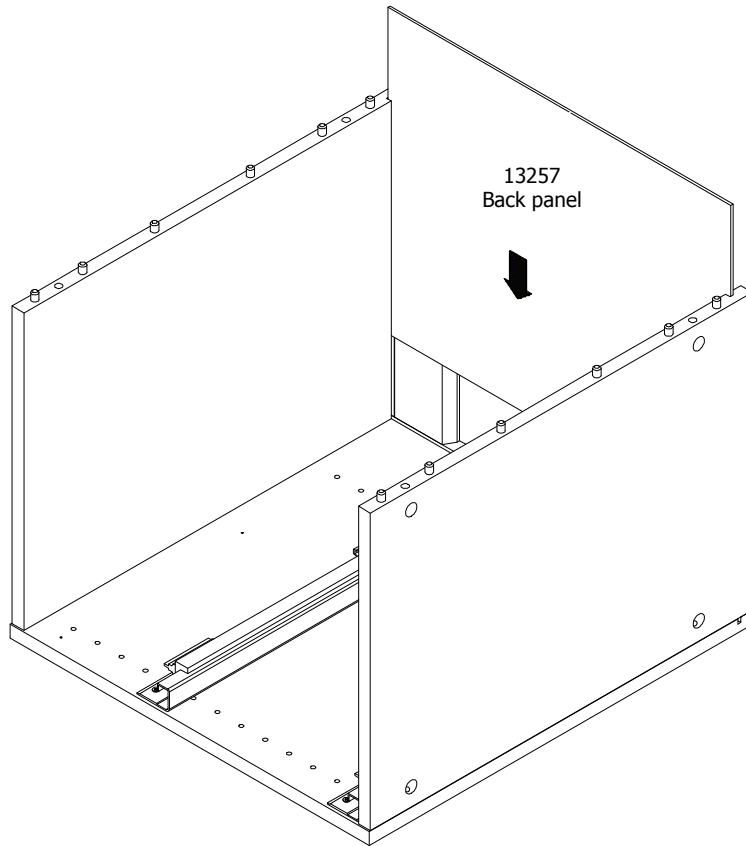


FIG.  
6

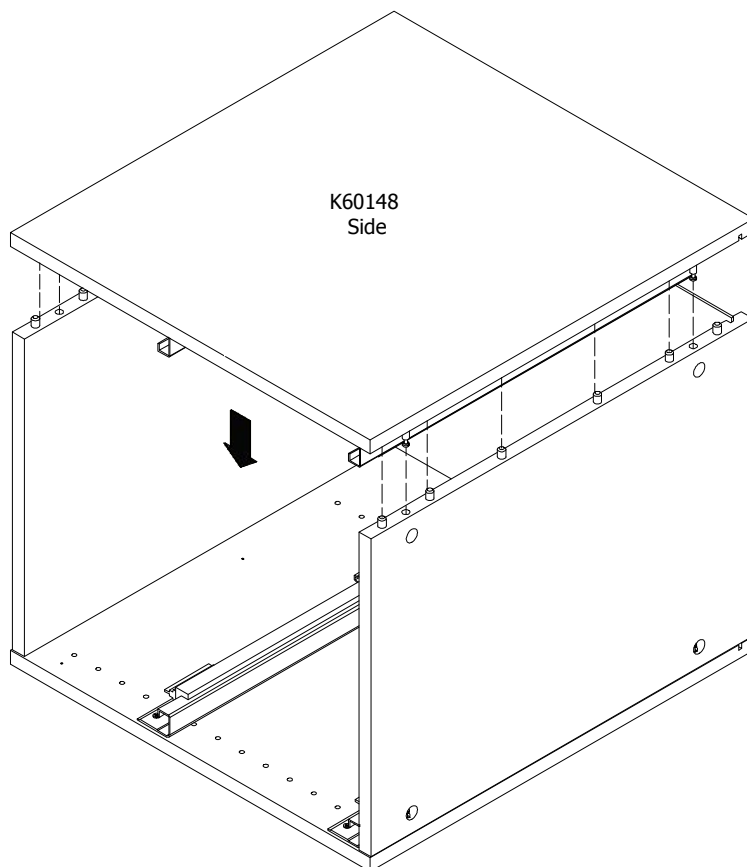


FIG. 7

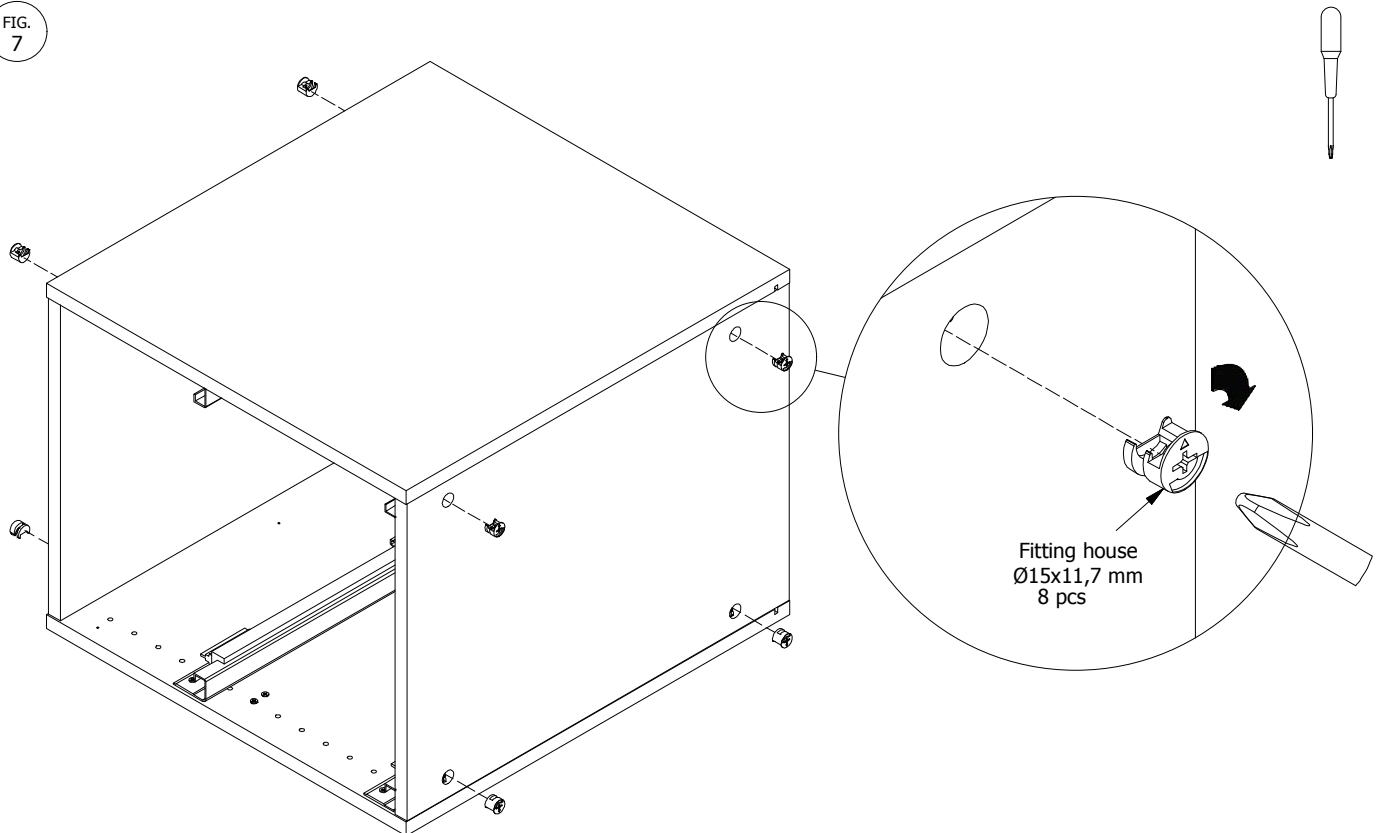


FIG. 8

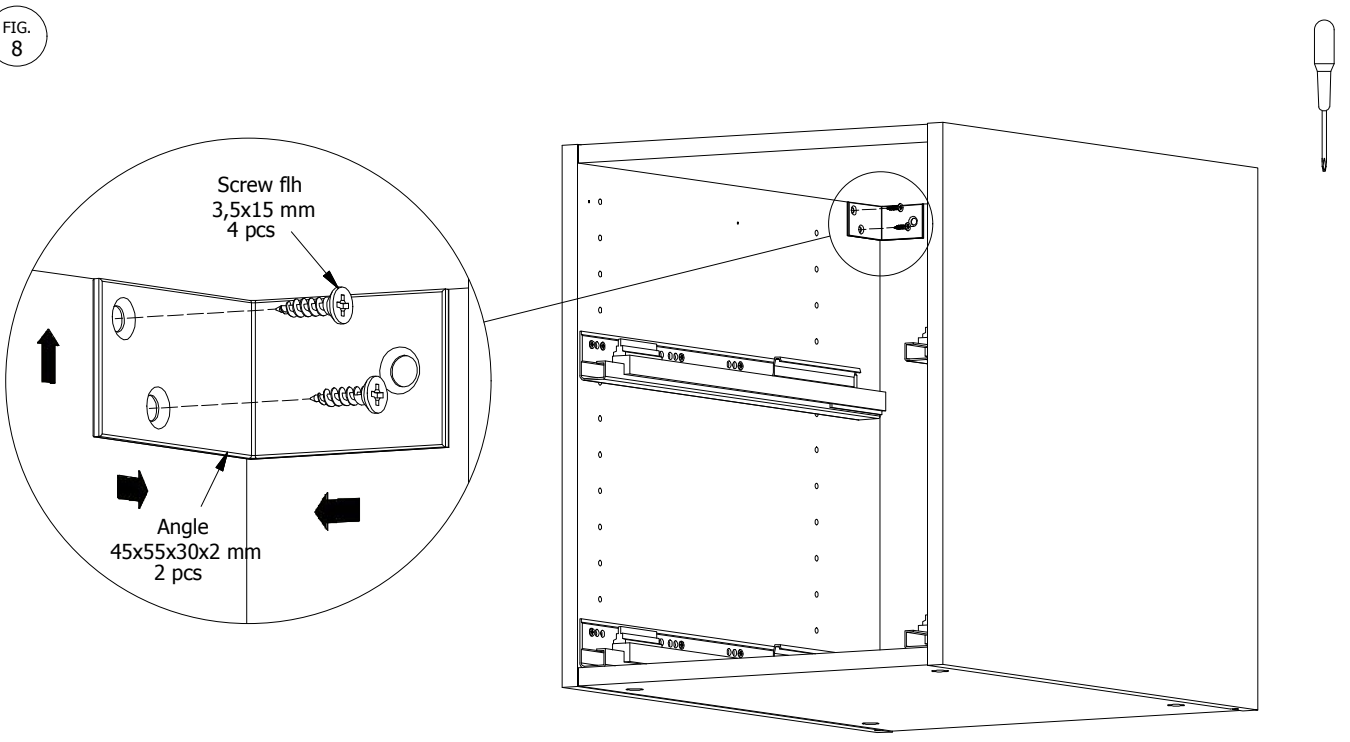


FIG. 9

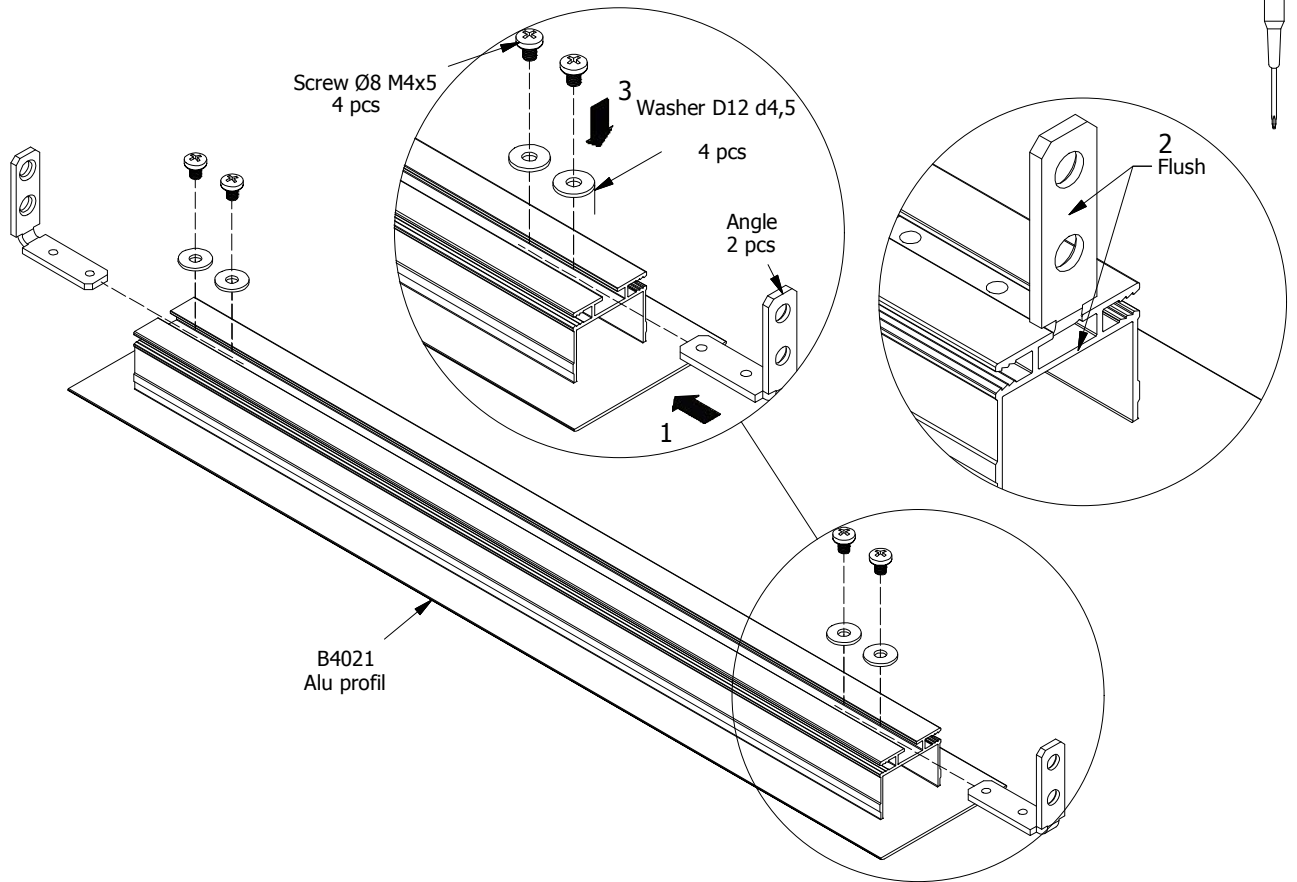


FIG. 10

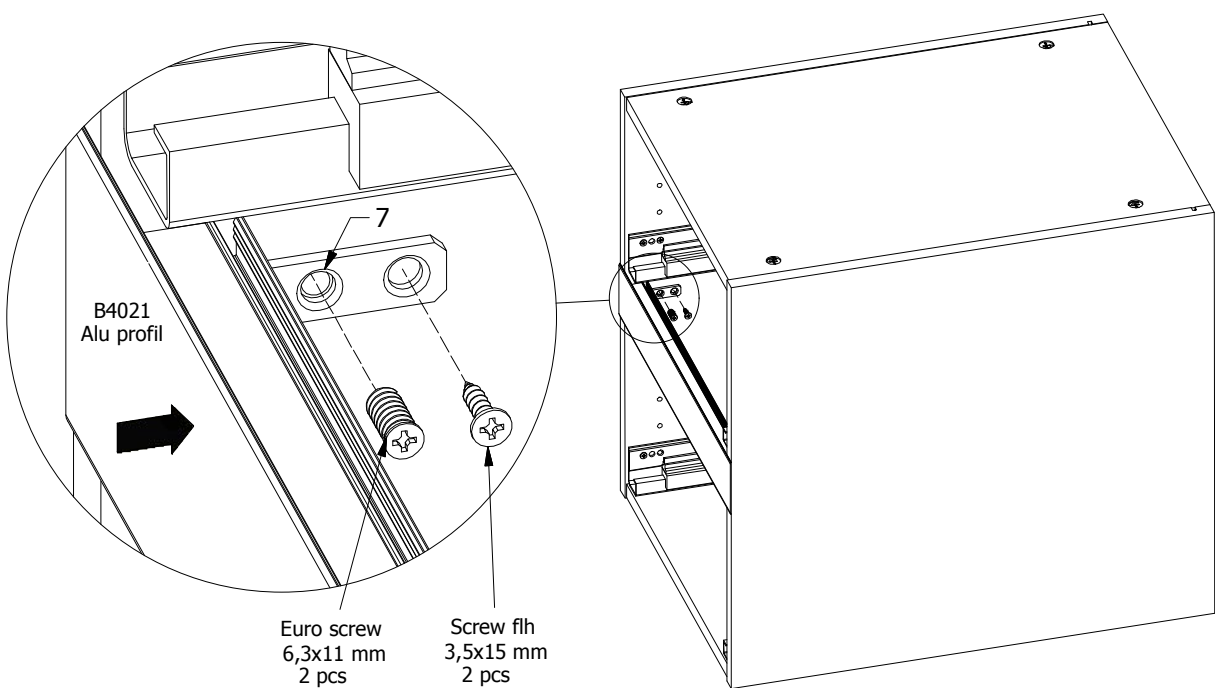


FIG.  
11

