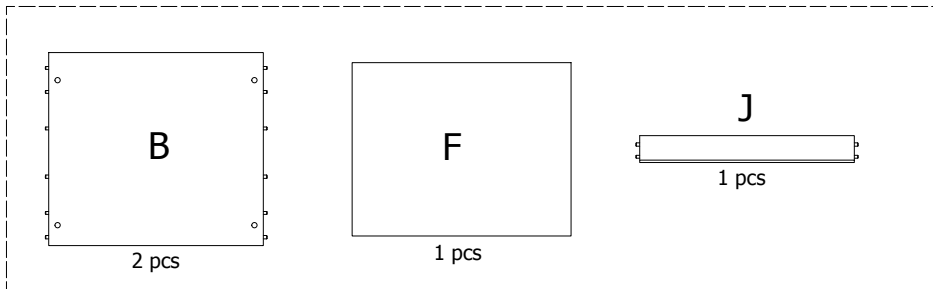


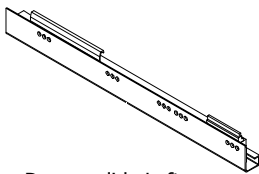
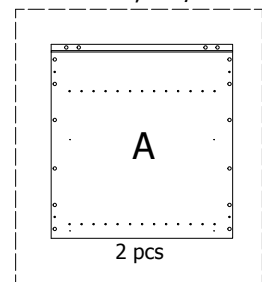
**kvik** 

**MDBU4820,060-040**

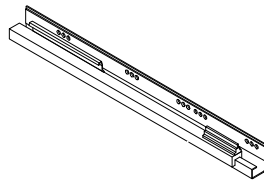
BU51\*\*,000/176



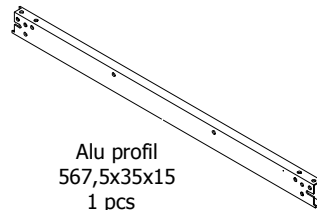
US4851,000/KVIK



Drawer slide Left  
450  
2 pcs



Drawer slide right  
450  
2 pcs



Alu profil  
567,5x35x15  
1 pcs

BP00260-BP00250-BP01904

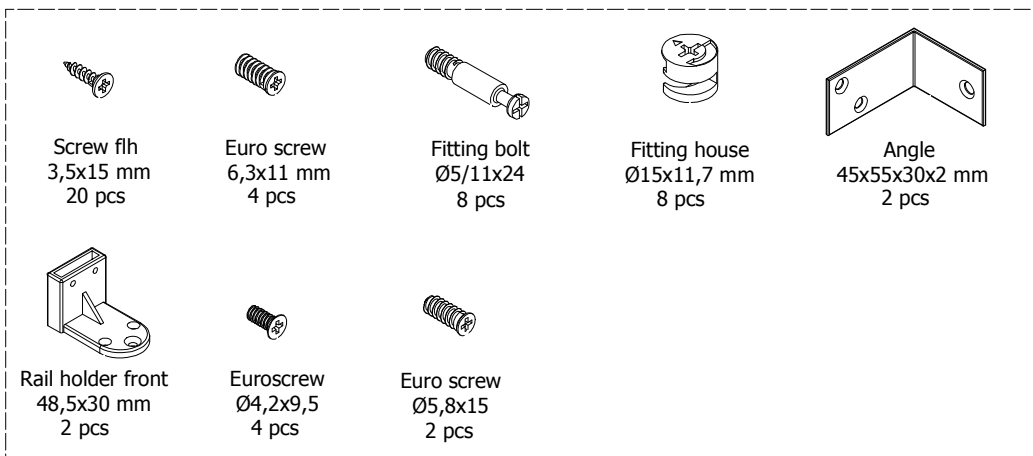


FIG. 1

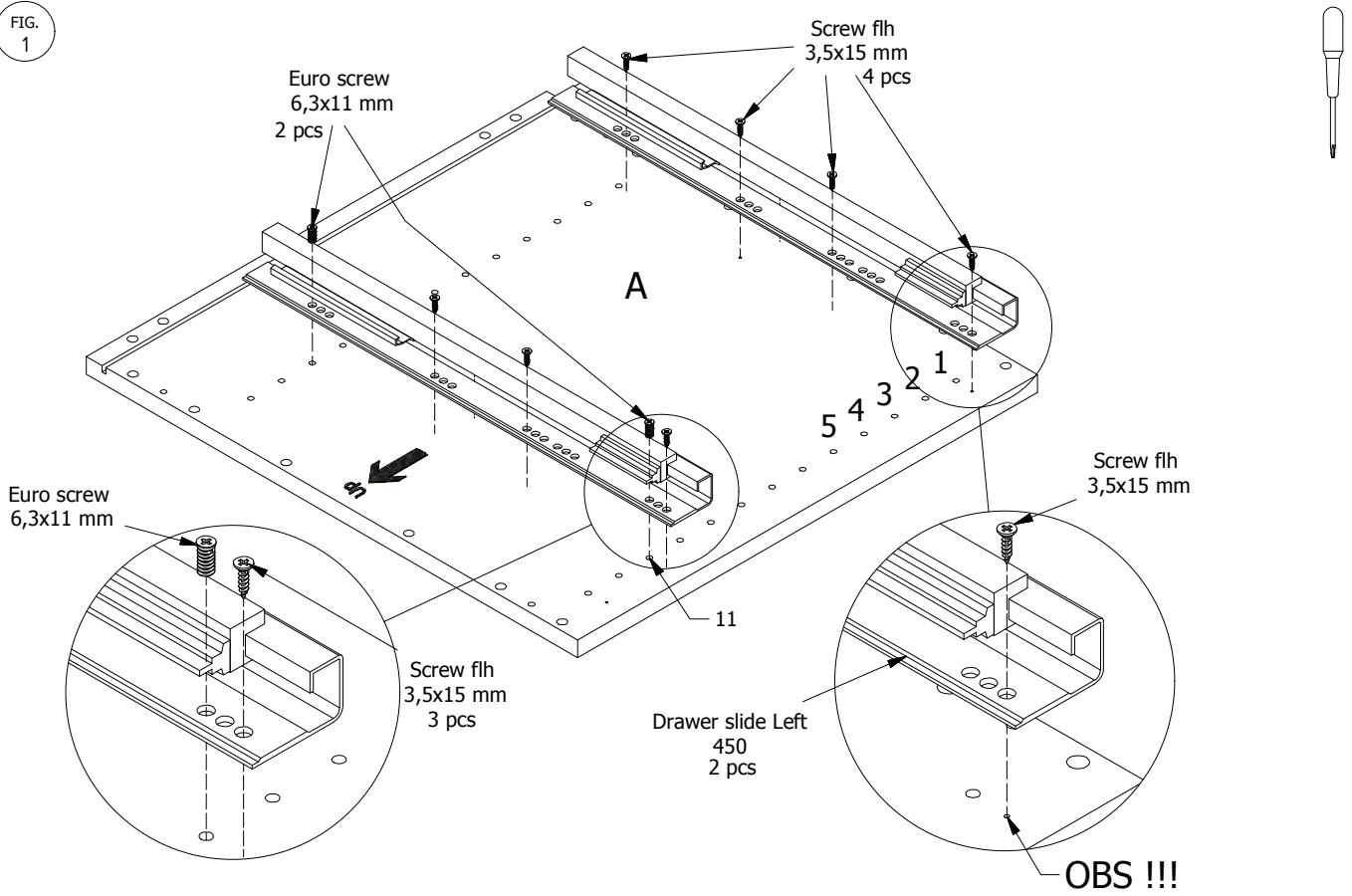


FIG. 2

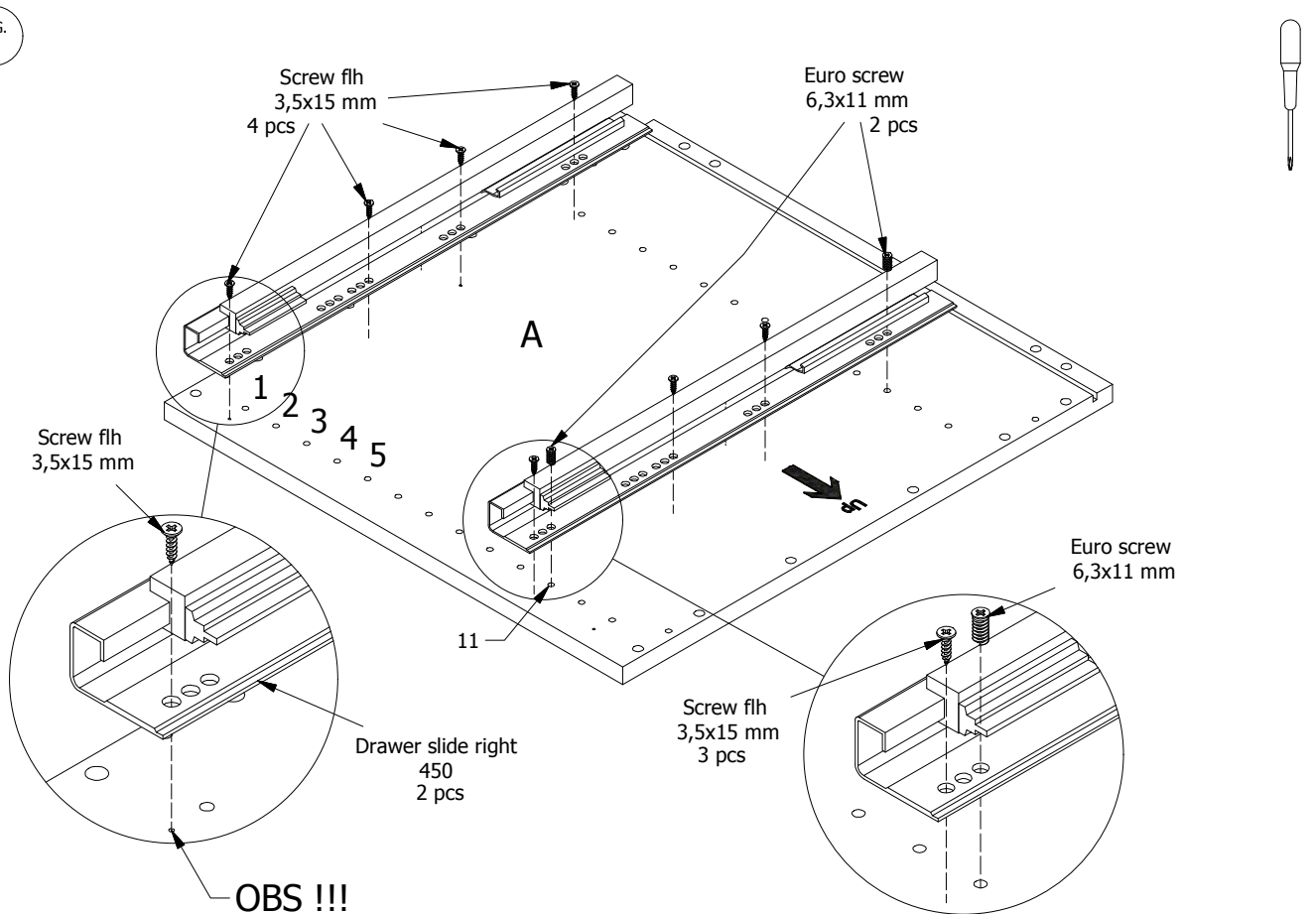


FIG. 3

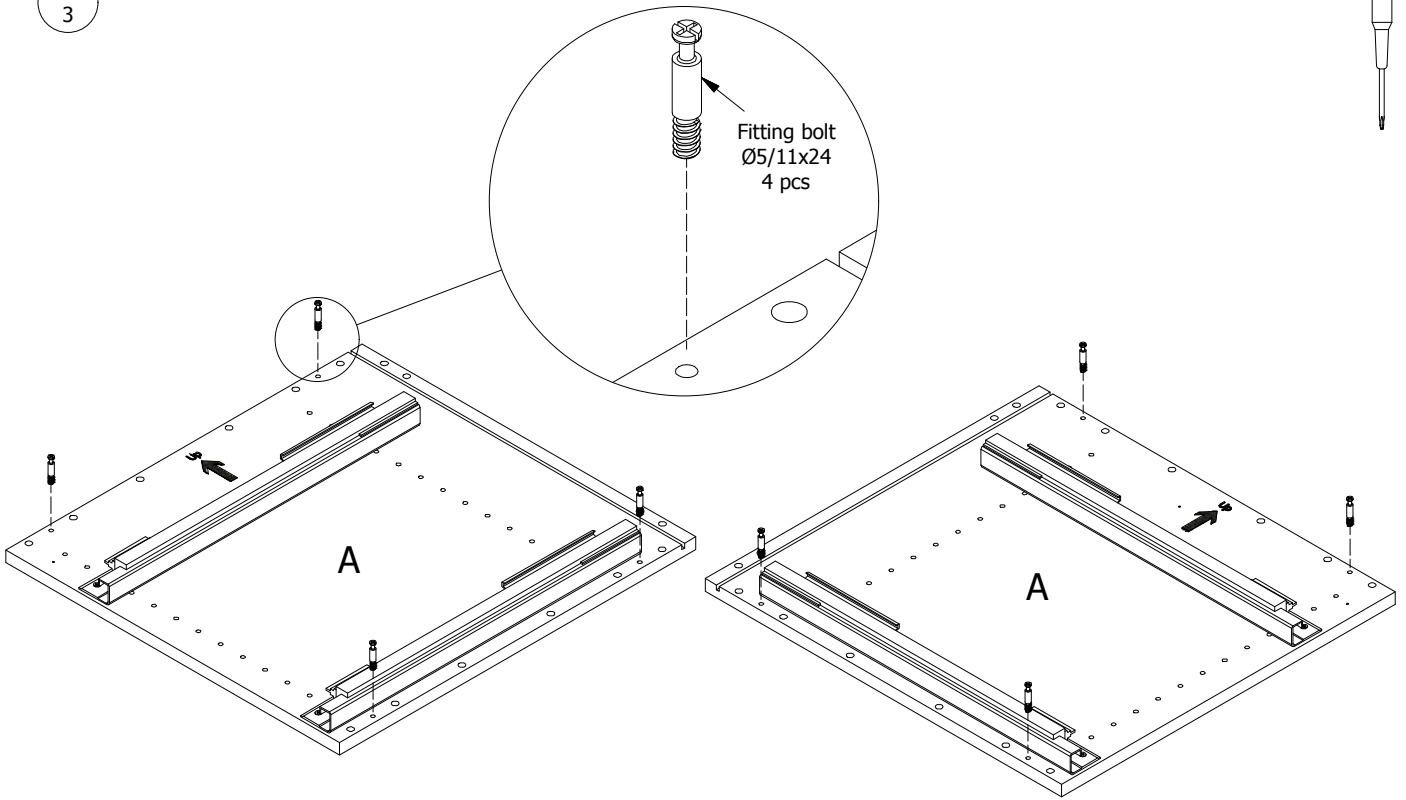


FIG. 4

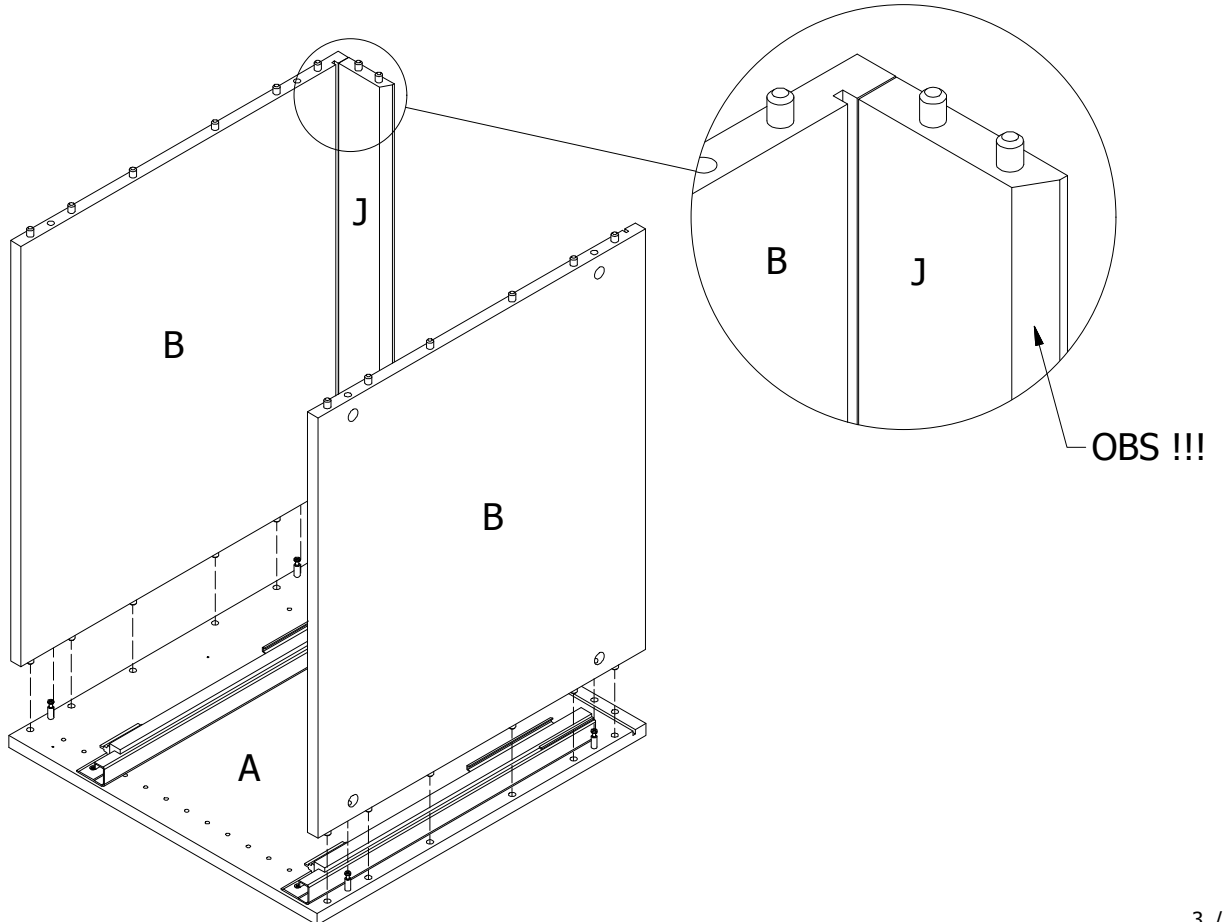


FIG.  
5

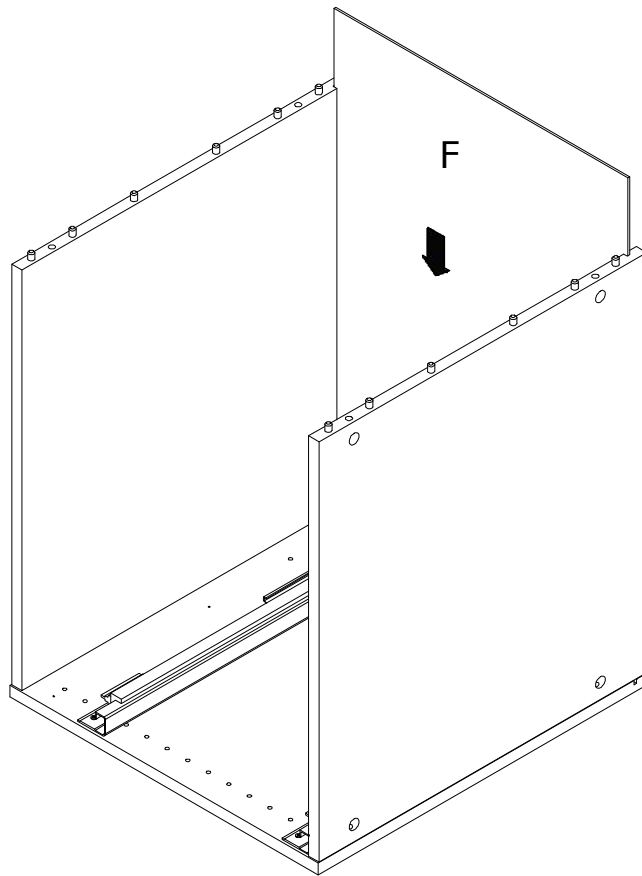


FIG.  
6

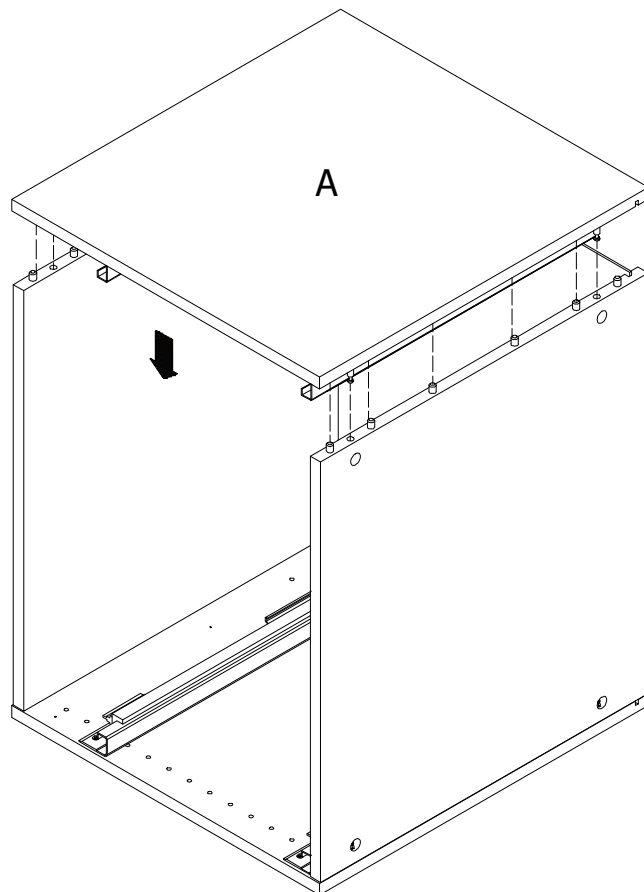


FIG. 7

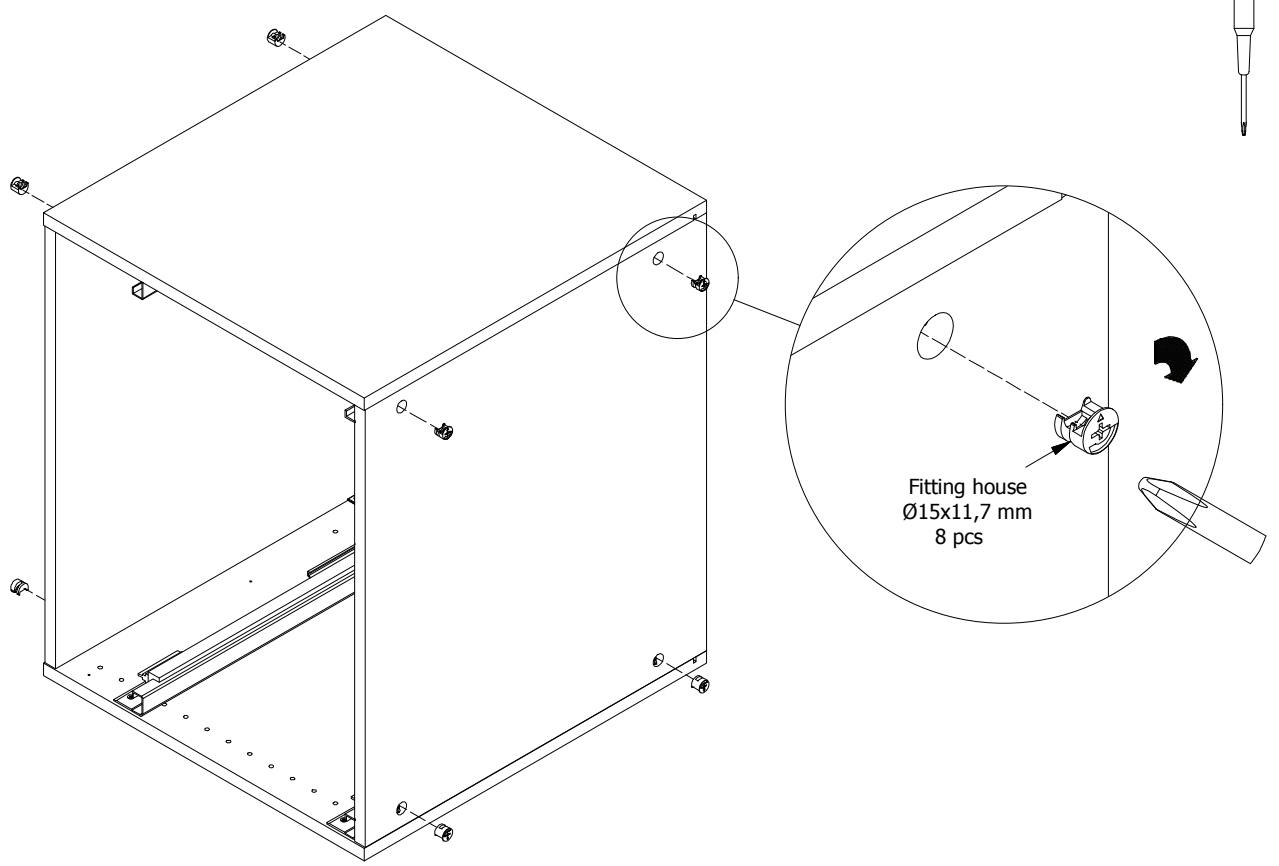


FIG. 8

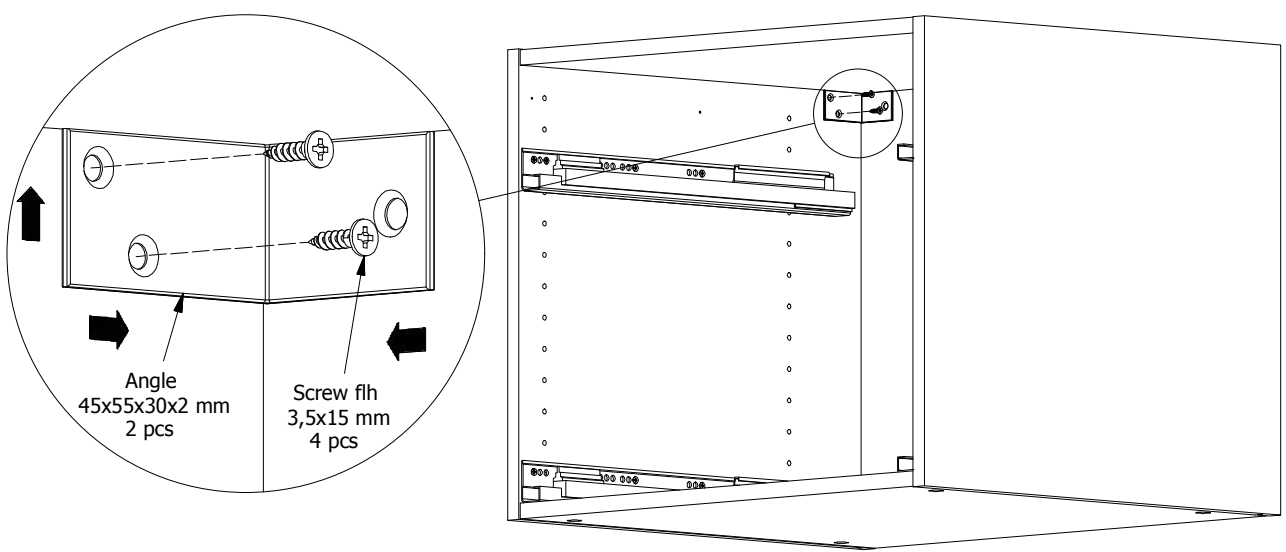


FIG. 9

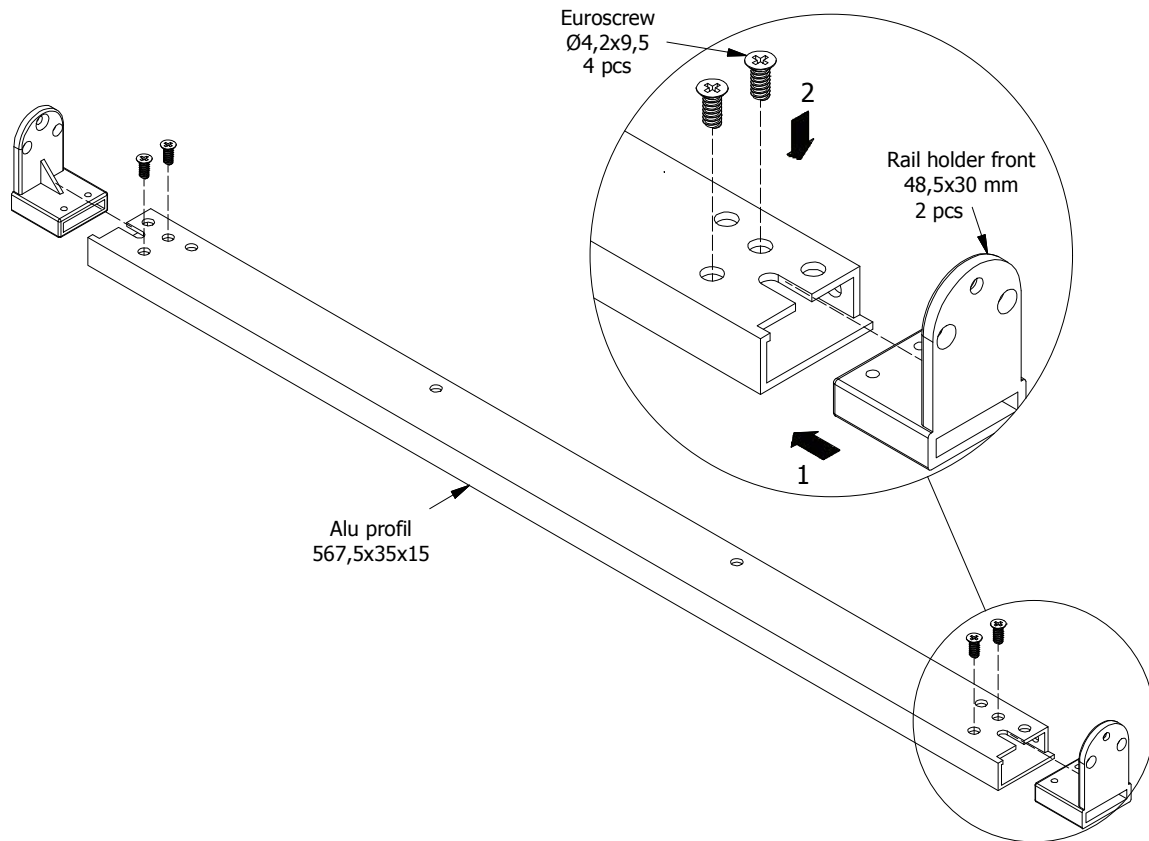


FIG. 10

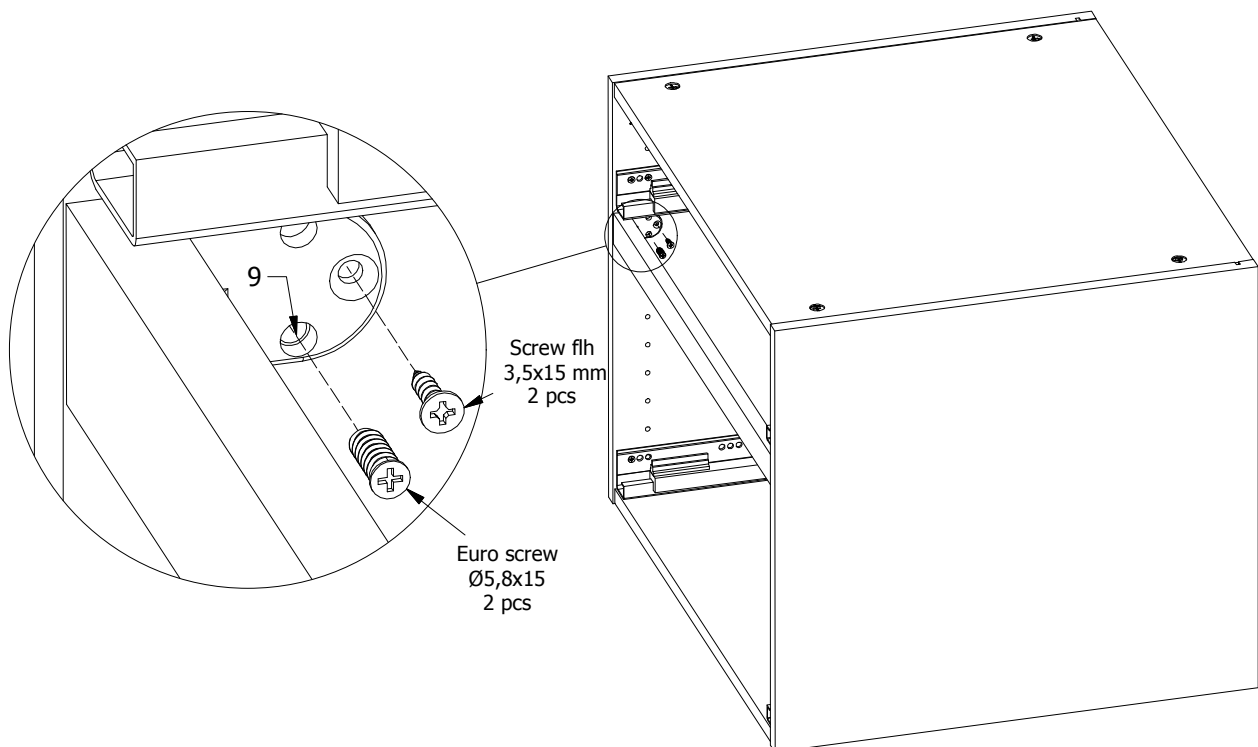


FIG.  
11

