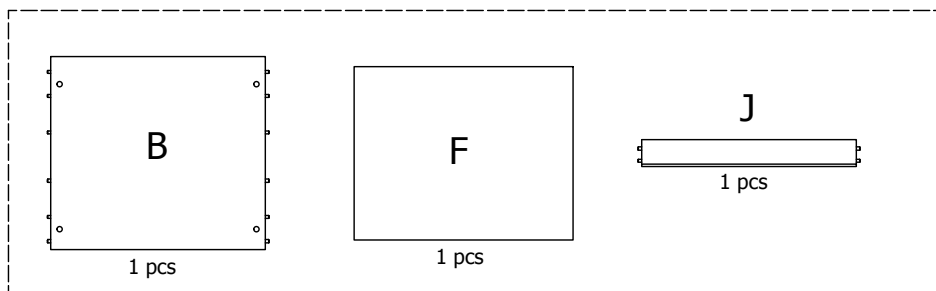


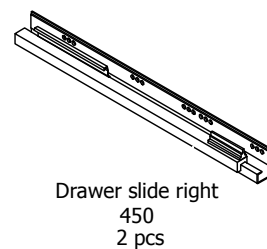
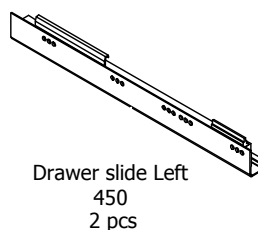
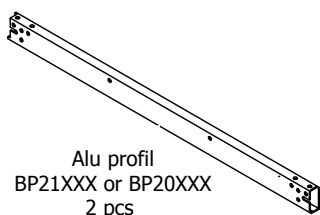
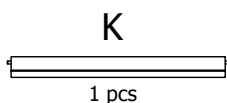
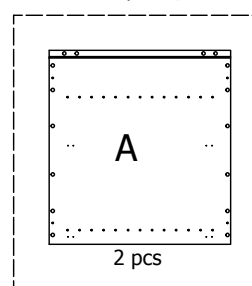
kvik 

MDBU4807,060-120

BU51*0,000 / 176



US4851,000/KVIK



BP00260-BP00250-BP01904-BP00340

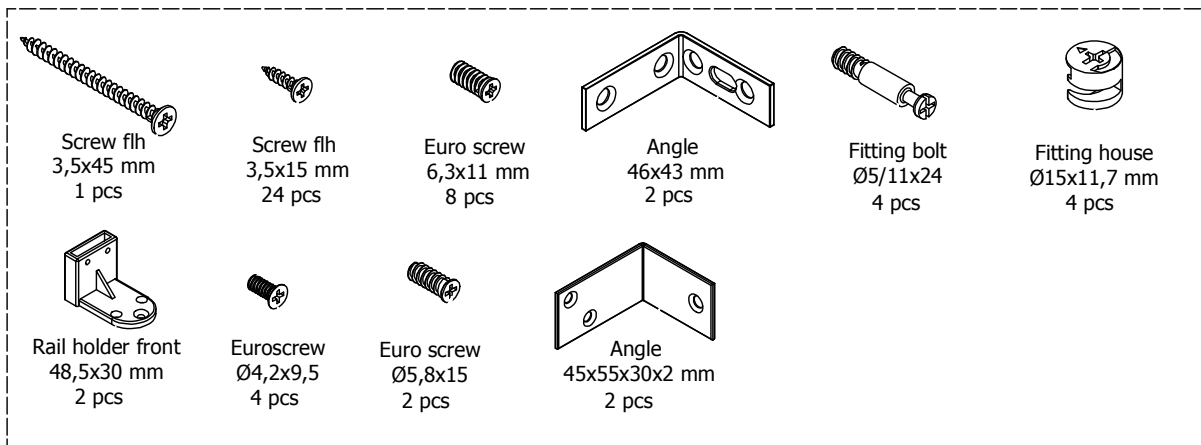


FIG. 1

Side L

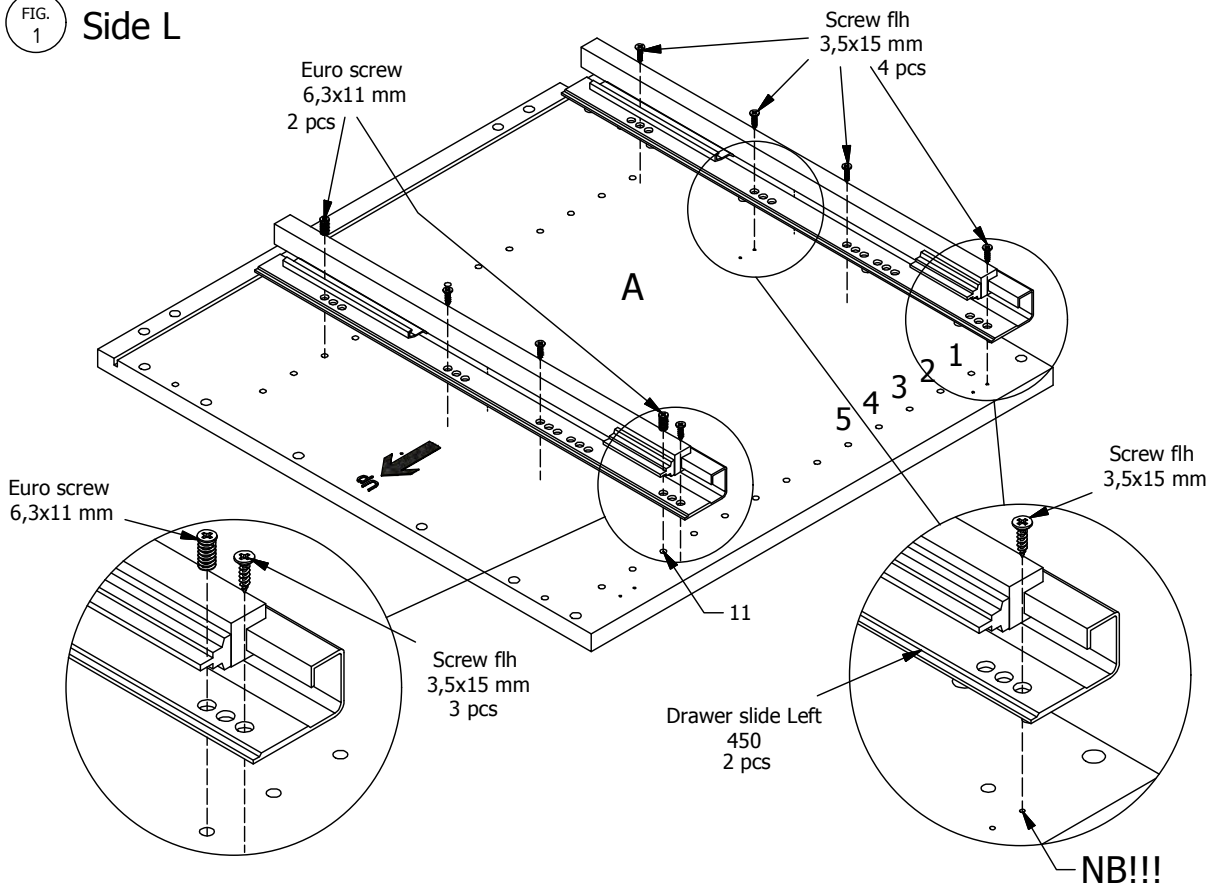


FIG. 2

Side R

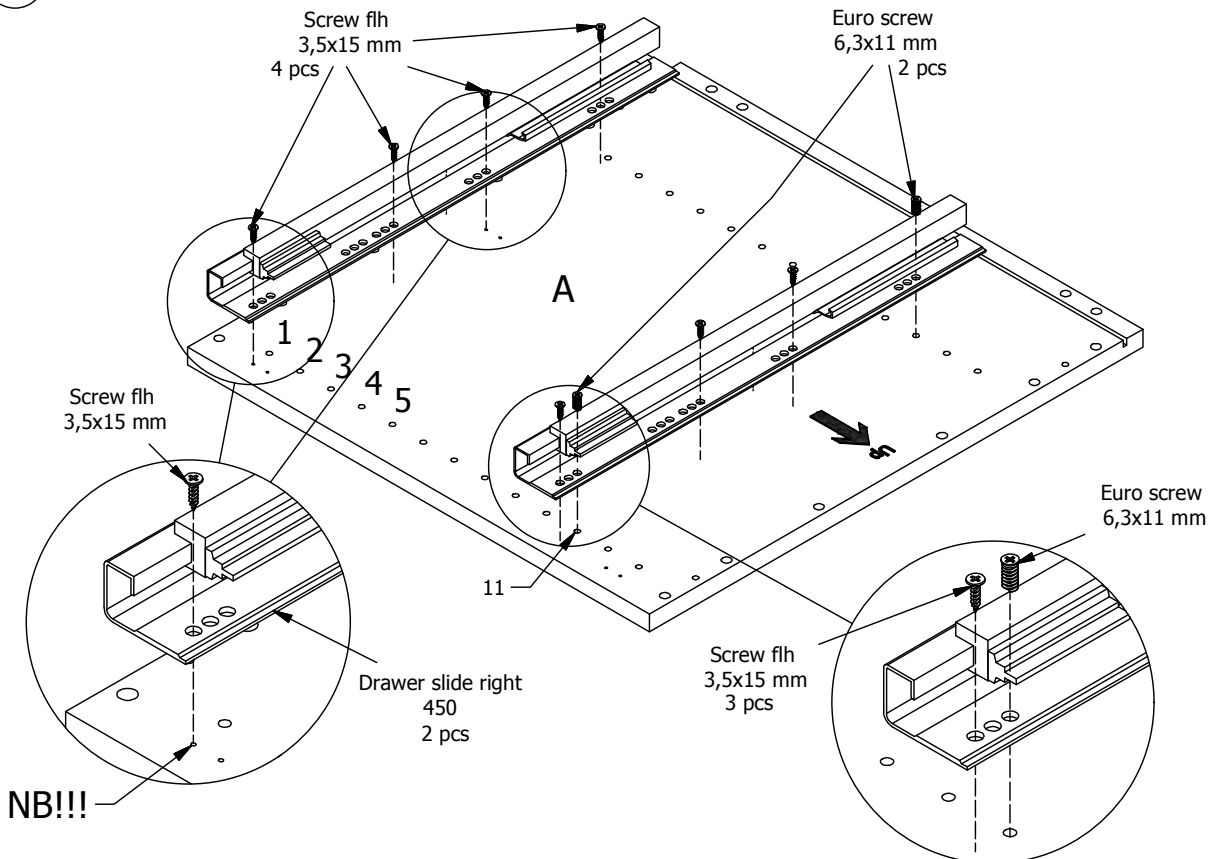


FIG. 3

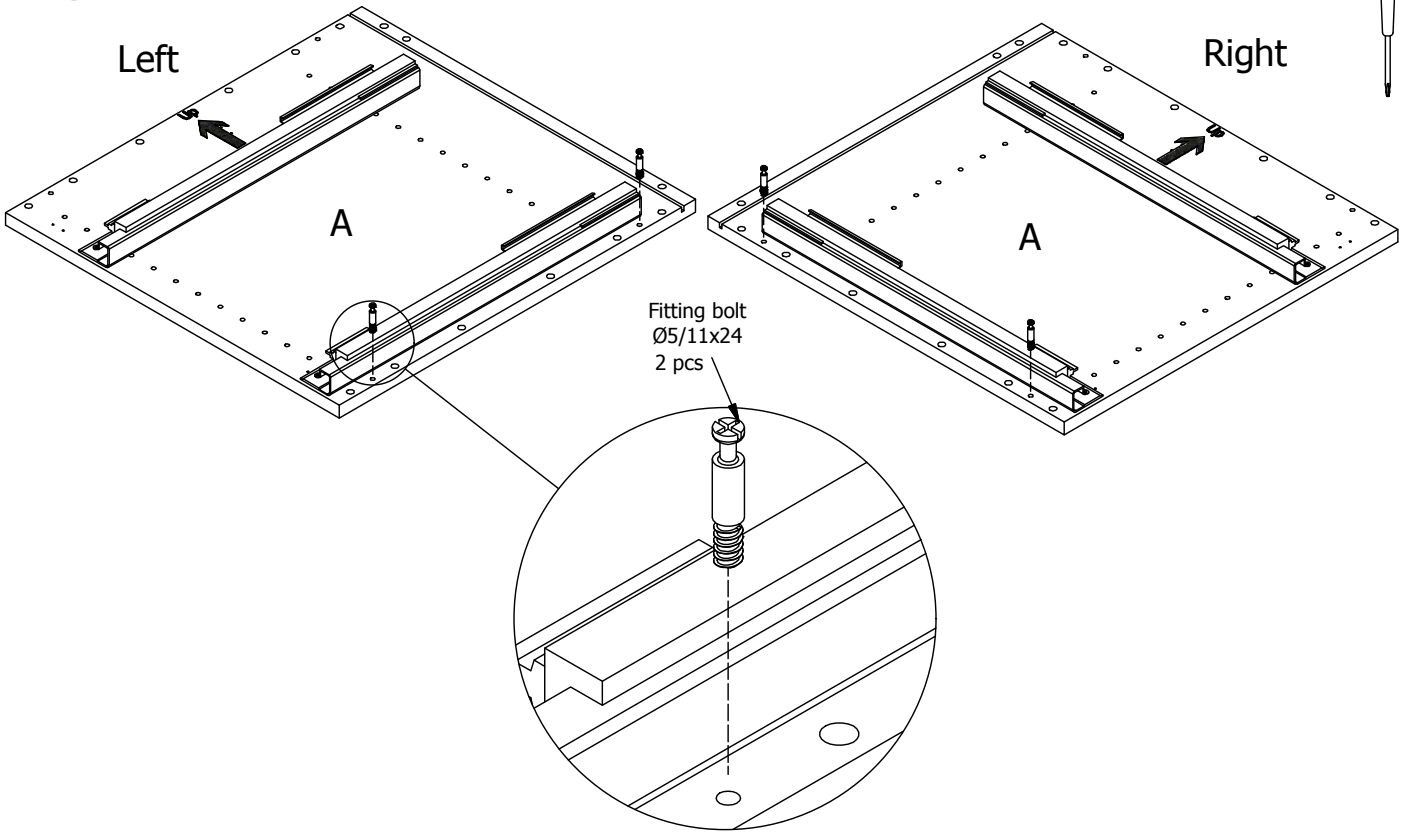


FIG. 4

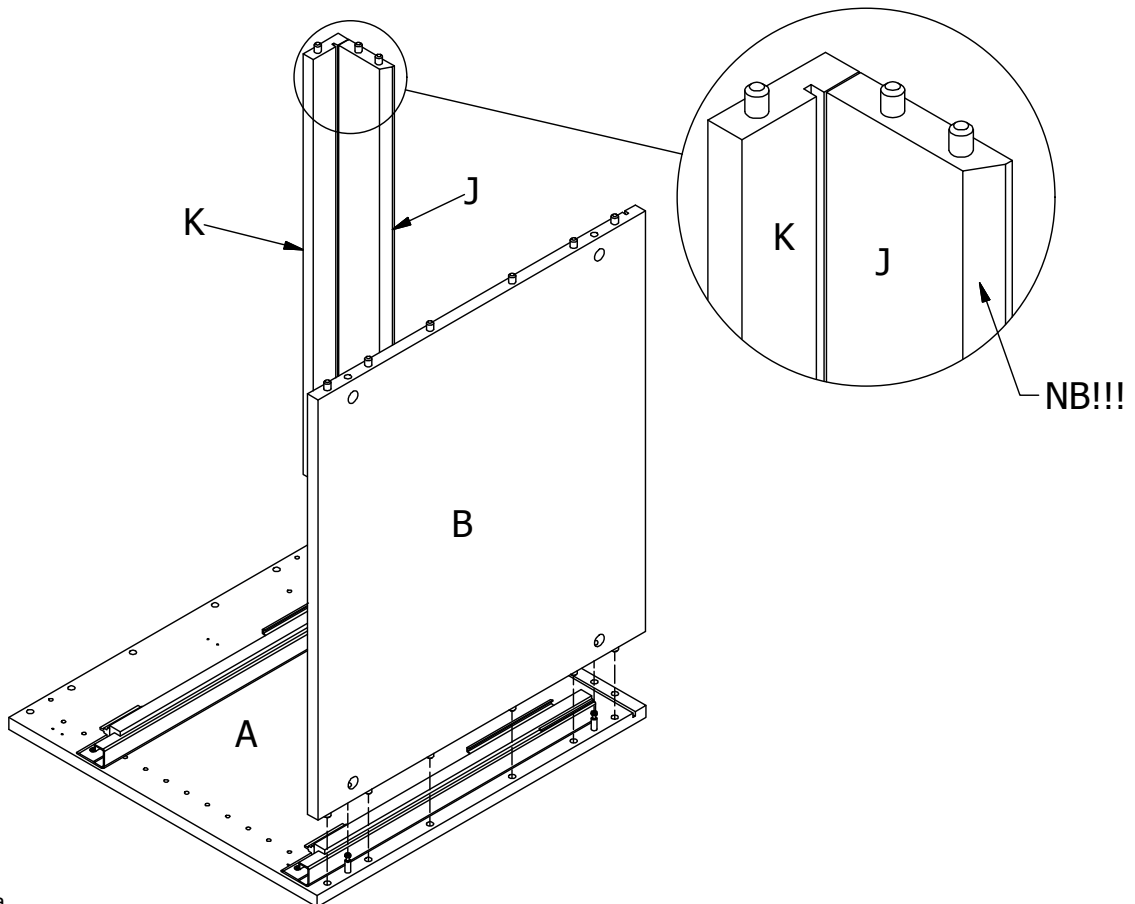


FIG.
5

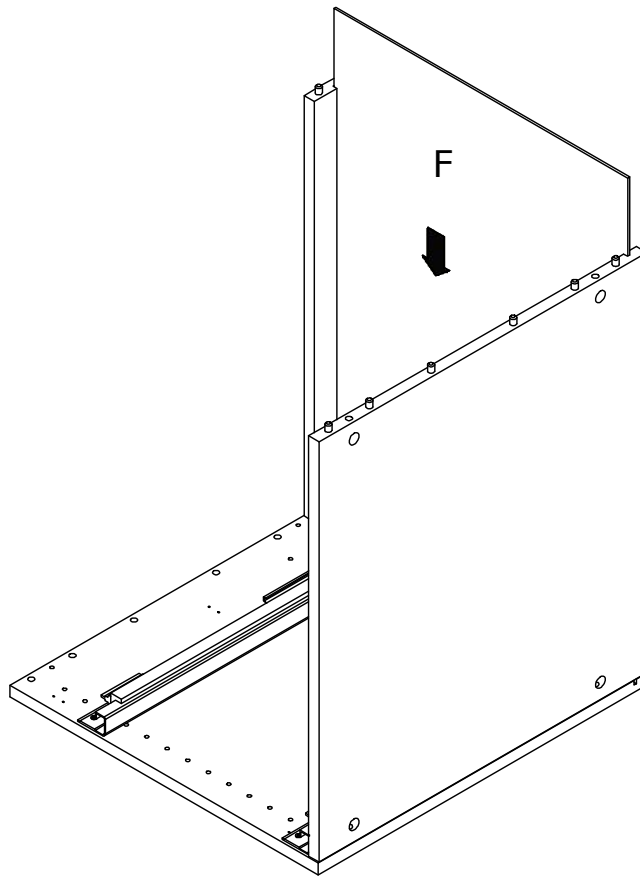


FIG.
6

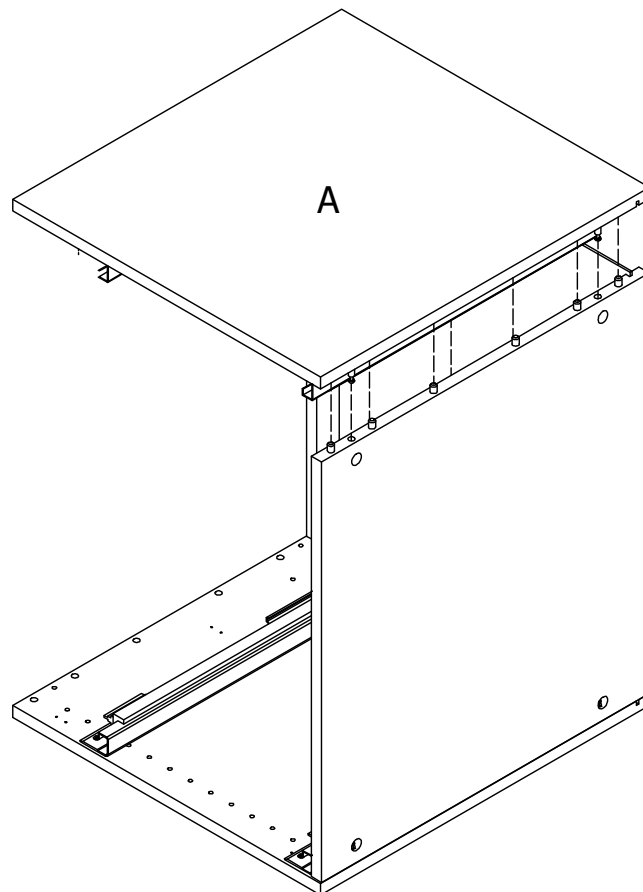


FIG. 7

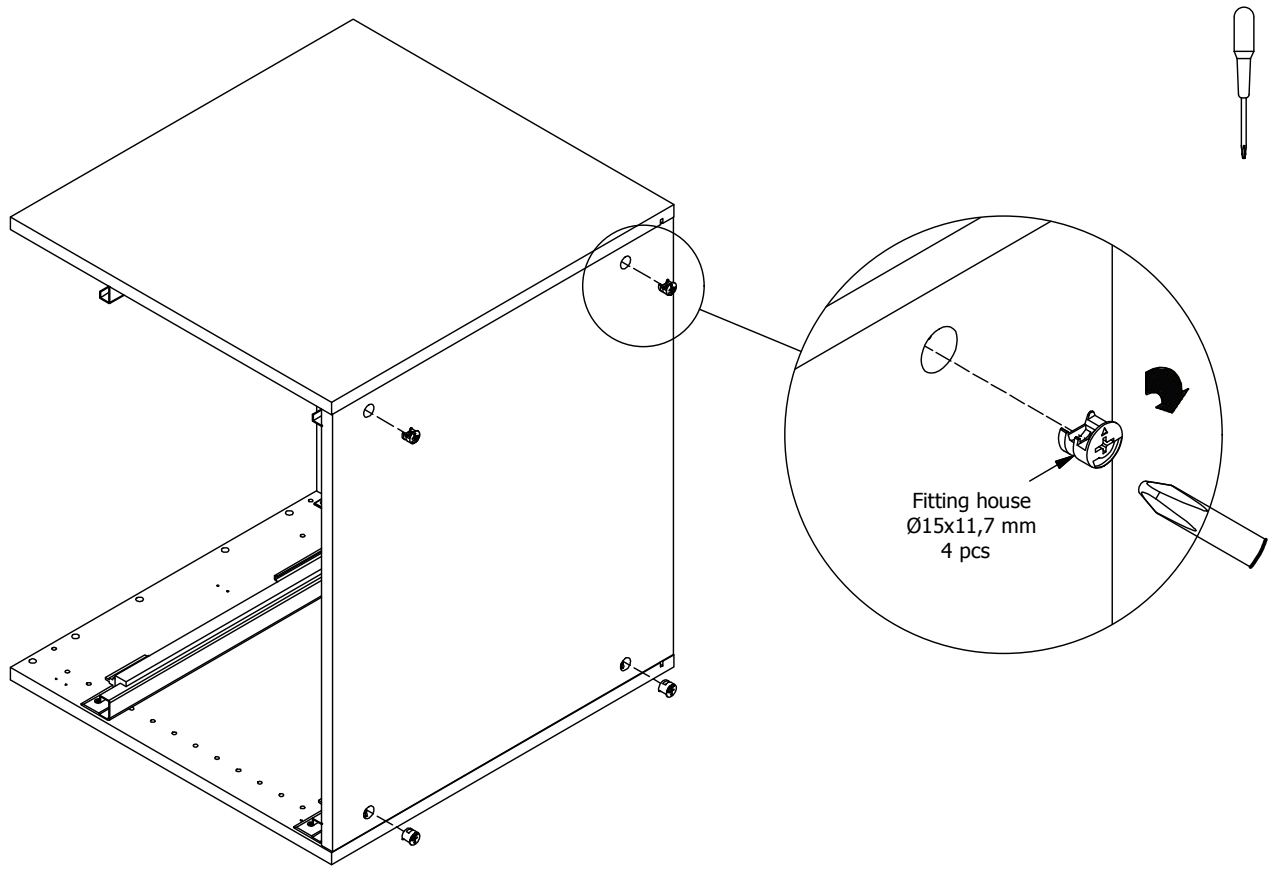


FIG. 8

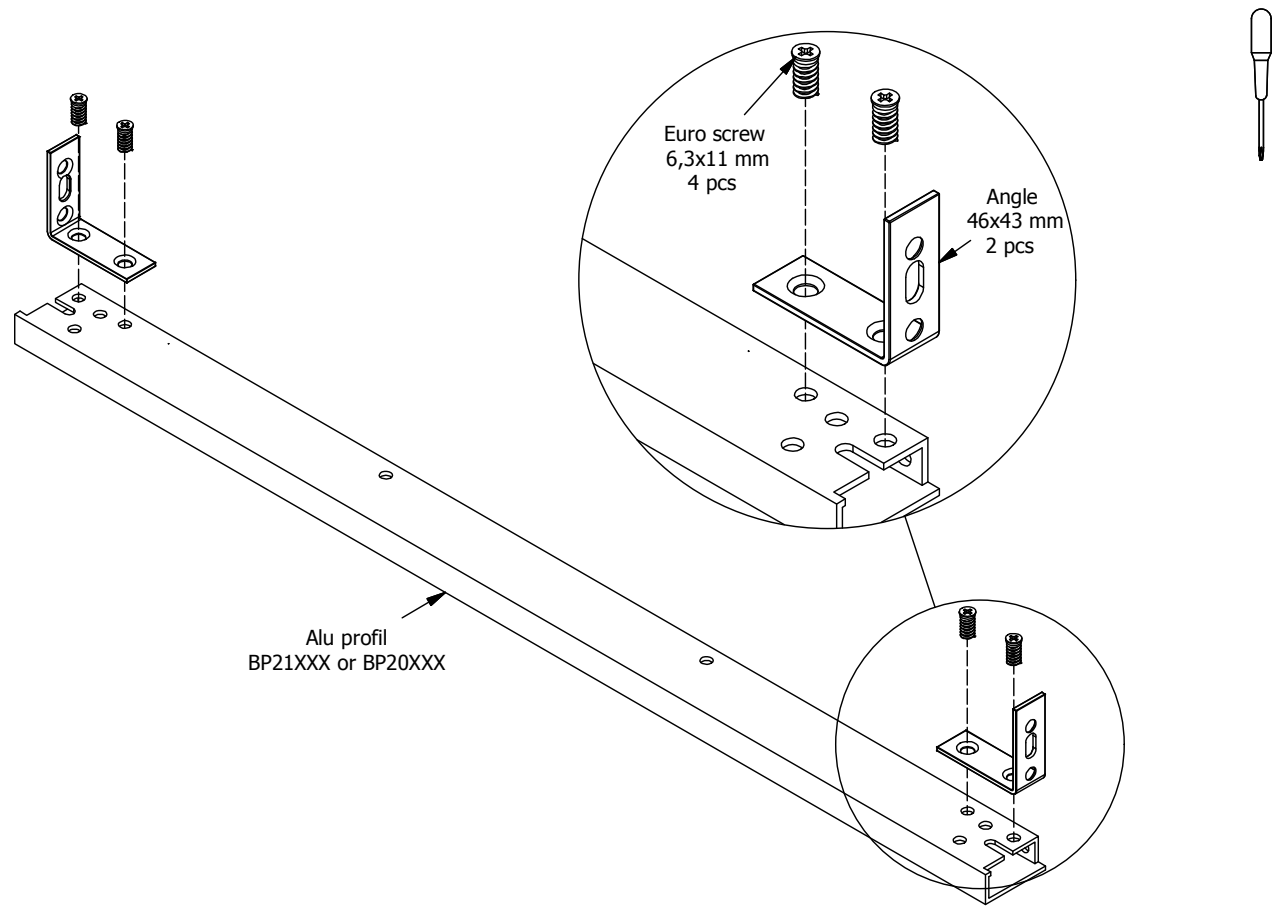


FIG. 9

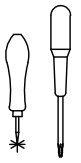
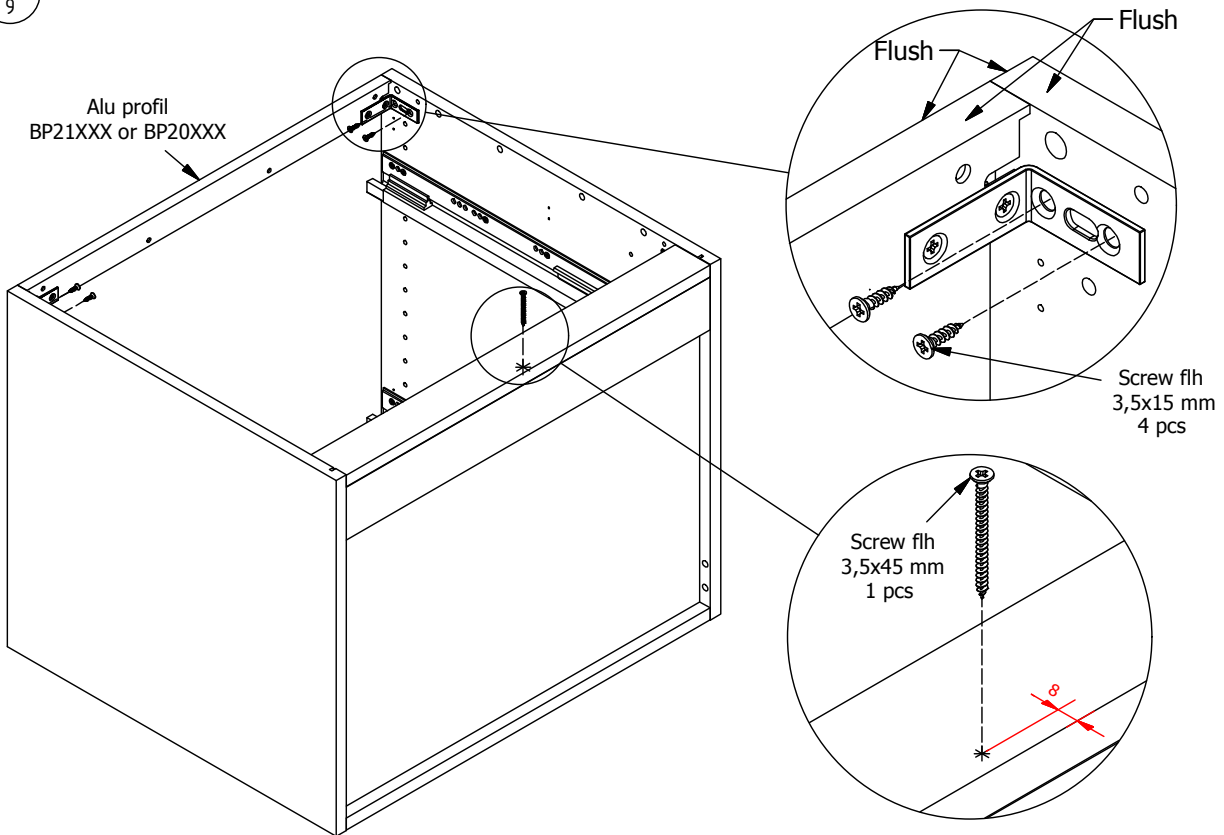


FIG. 10

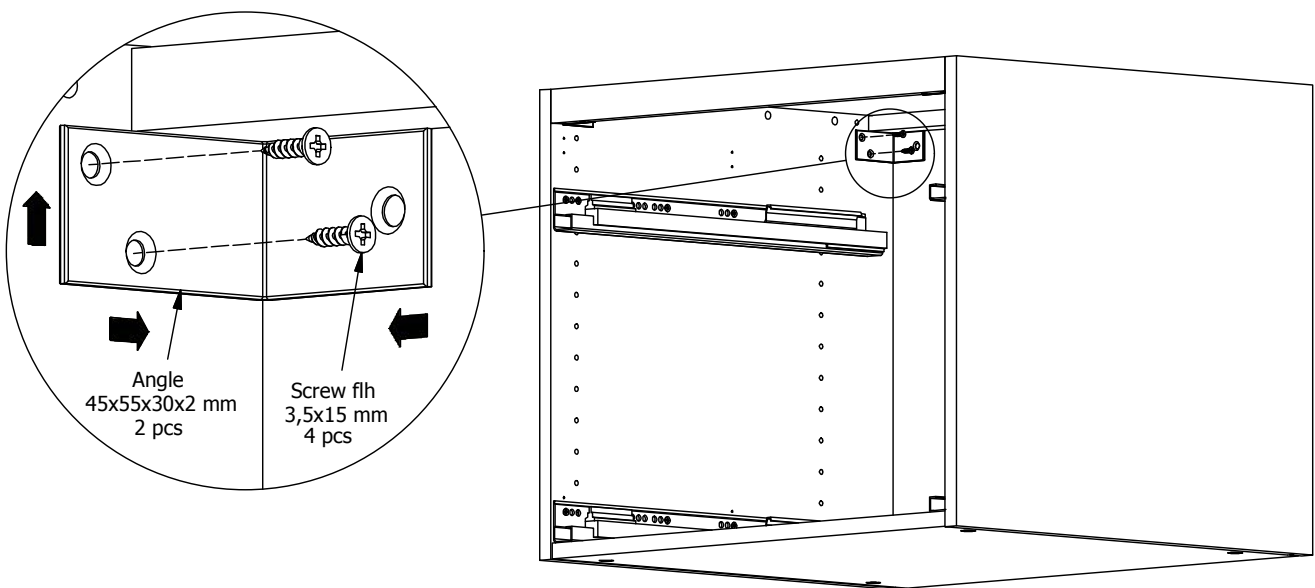


FIG. 11

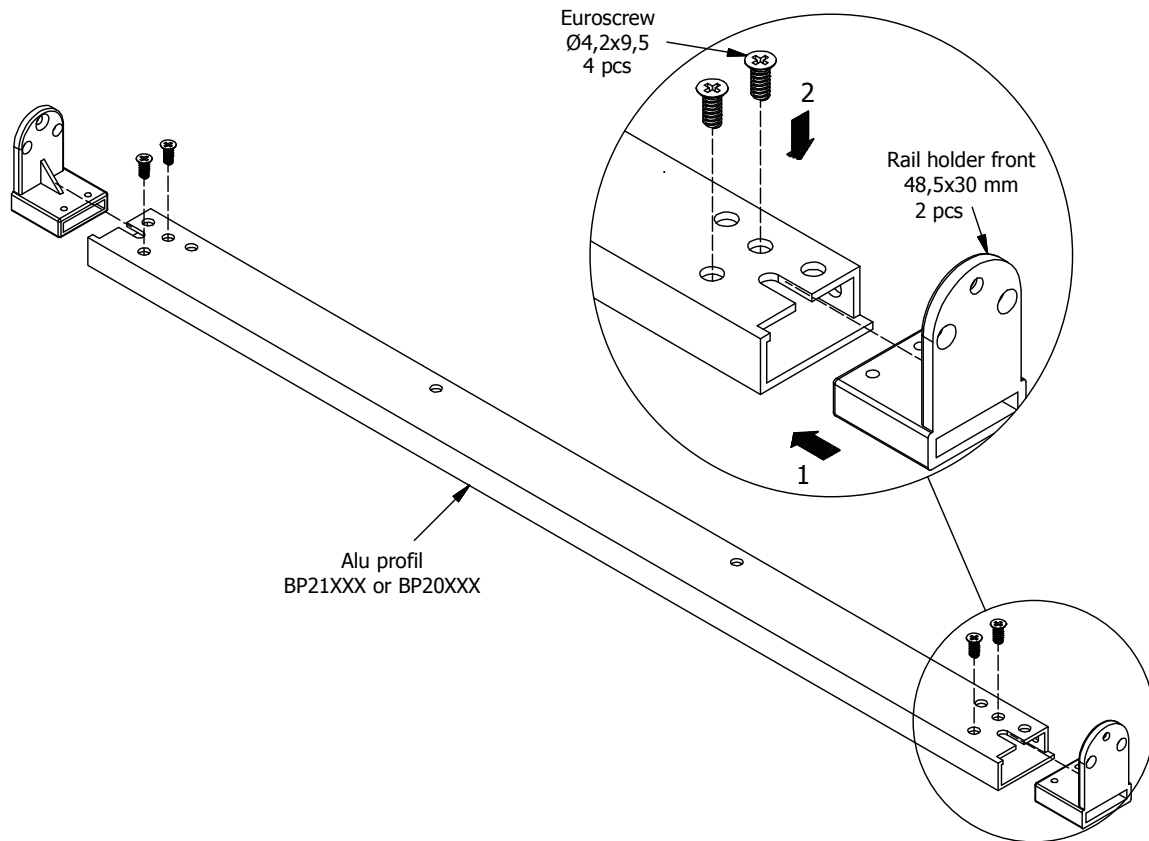


FIG. 12

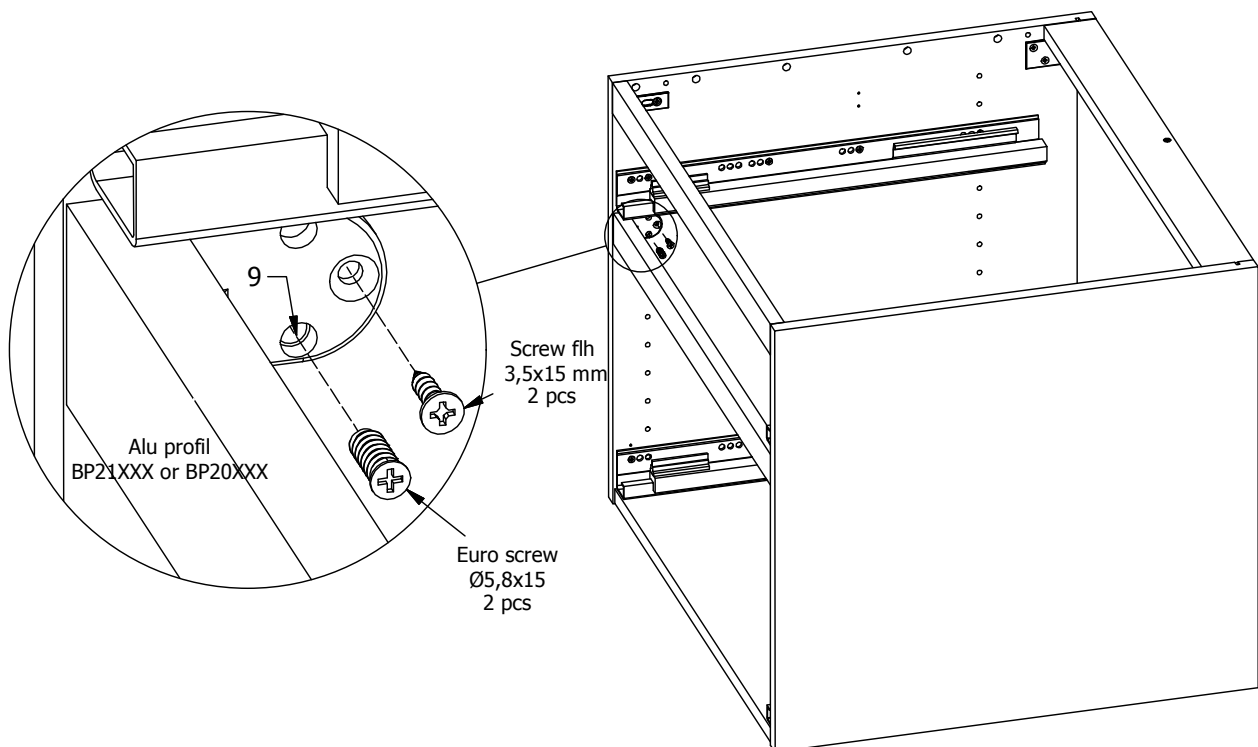


FIG.
13

