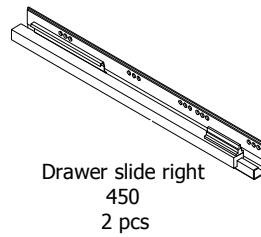
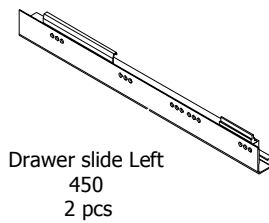
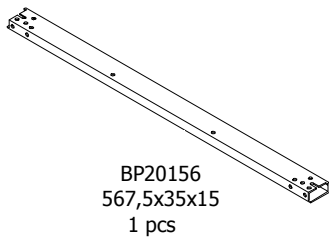
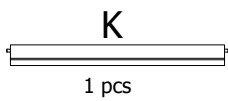
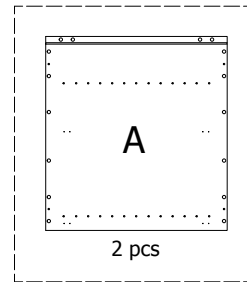
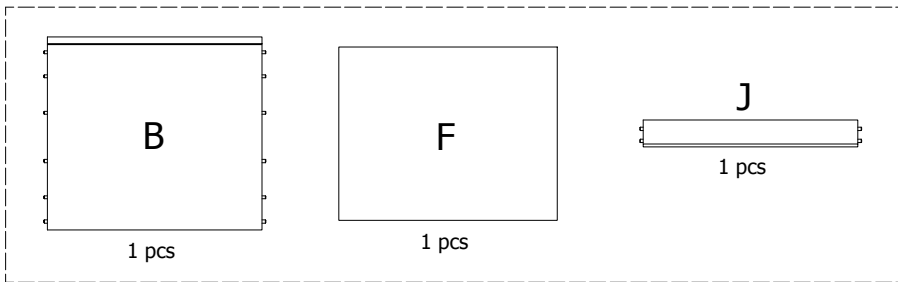


kvik 

DBU4807_060-80-120

BU51,000**

US4851,000



BP00260-BP00250-BP00340(x2)

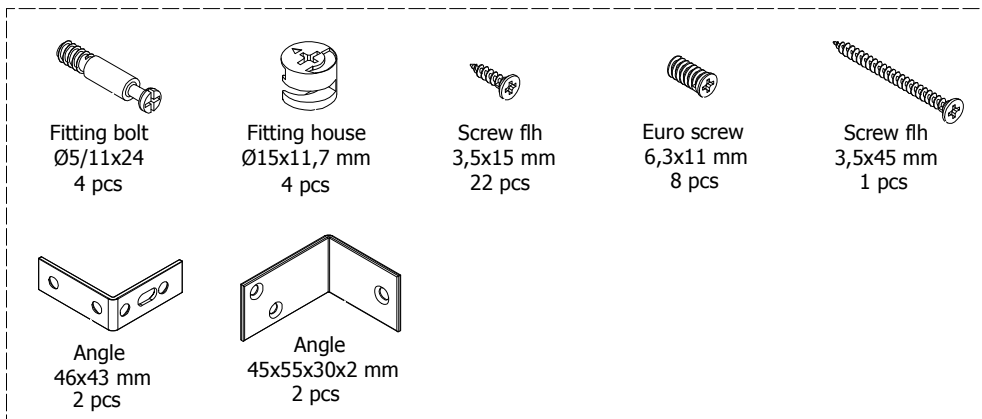


FIG. 1

Left

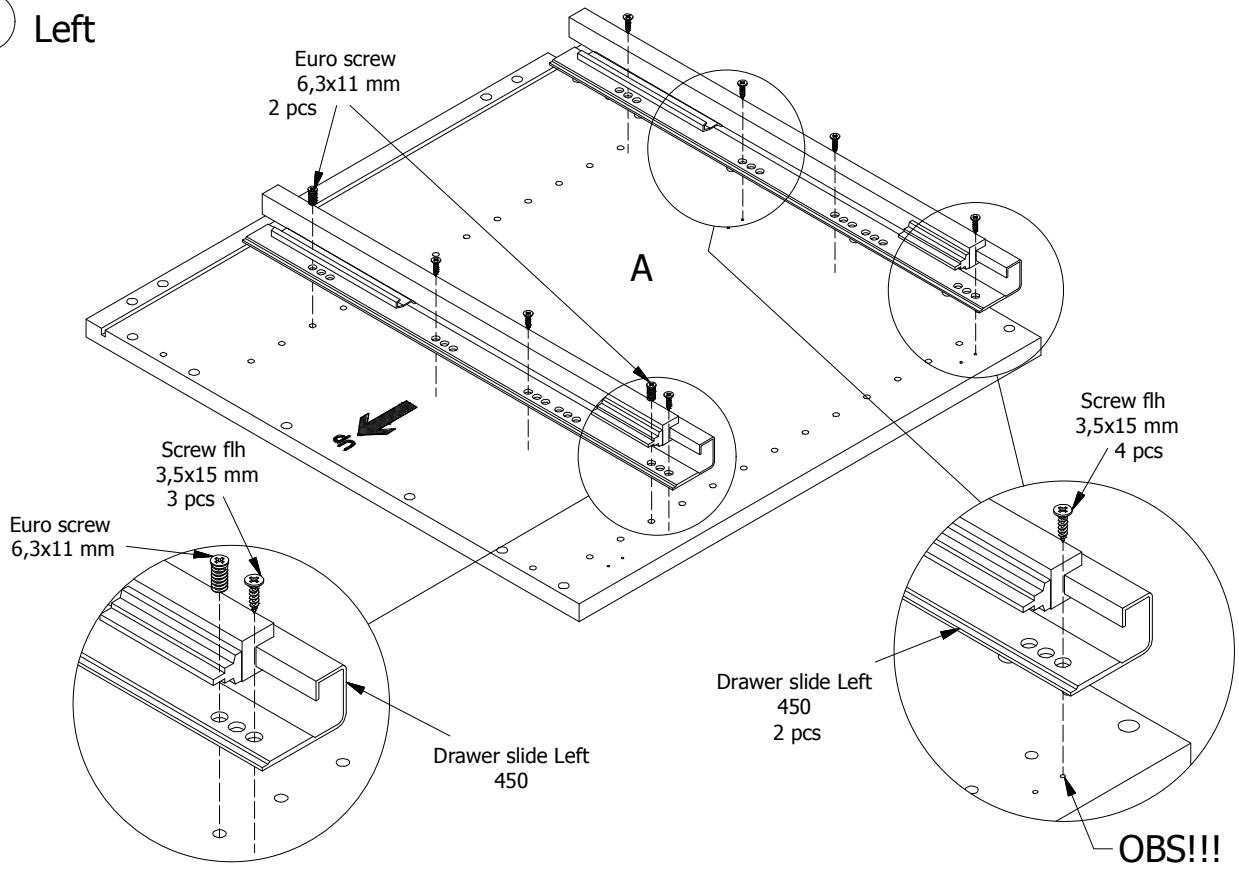


FIG. 2

Left

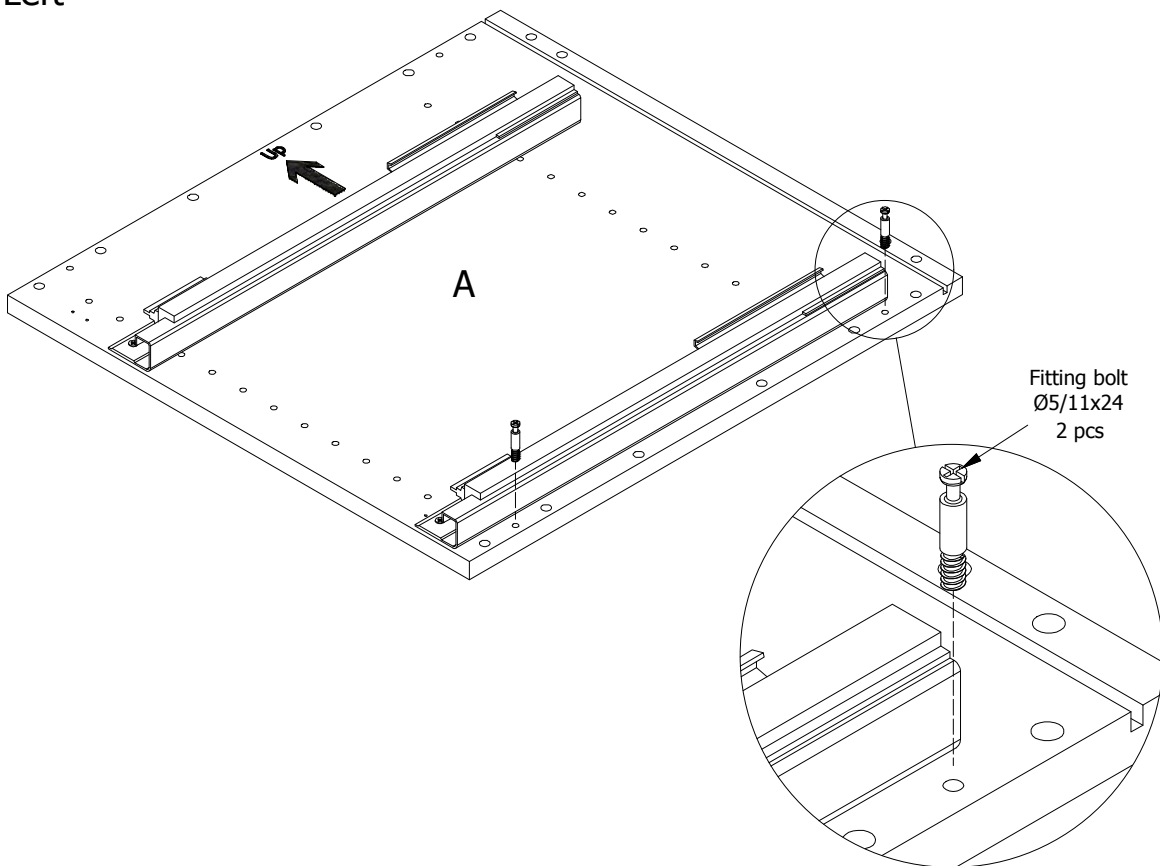
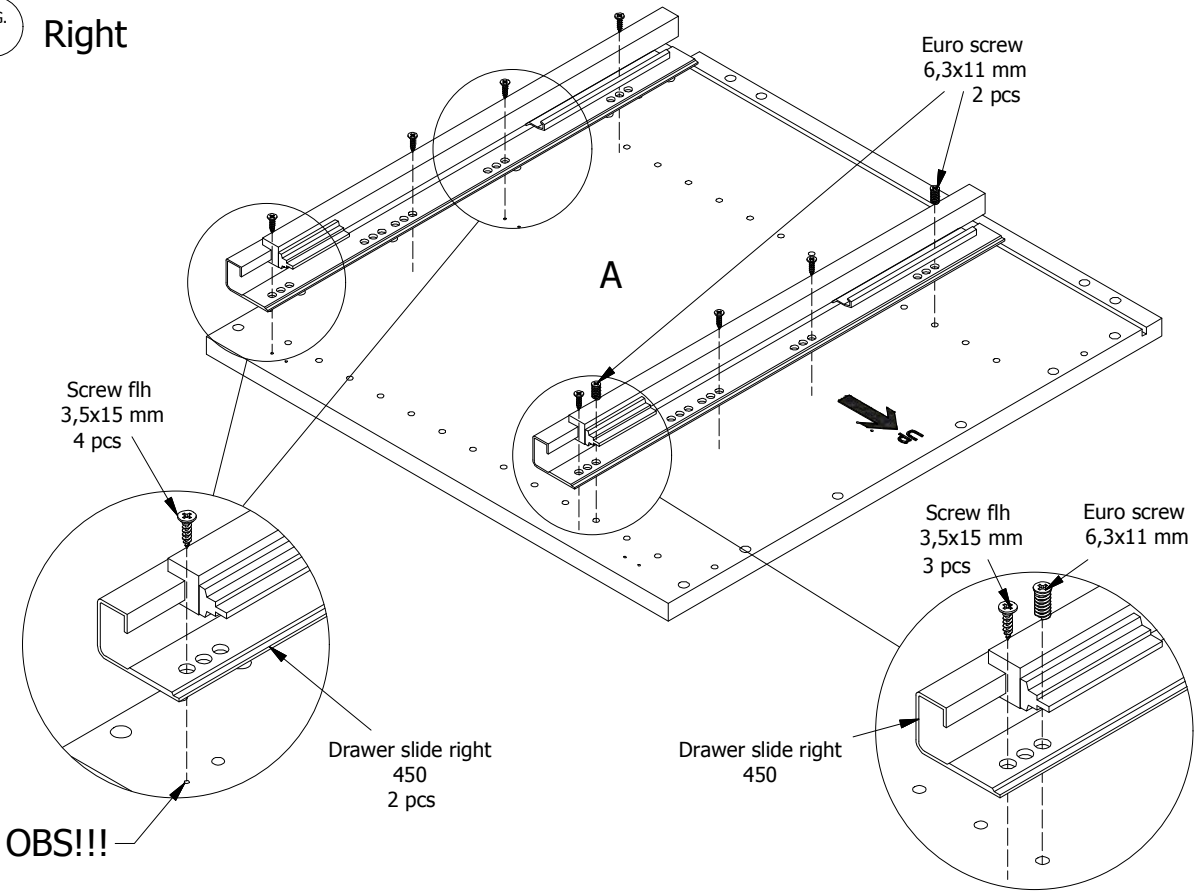


FIG. 3 Right



OBS!!!

FIG. 4 Right

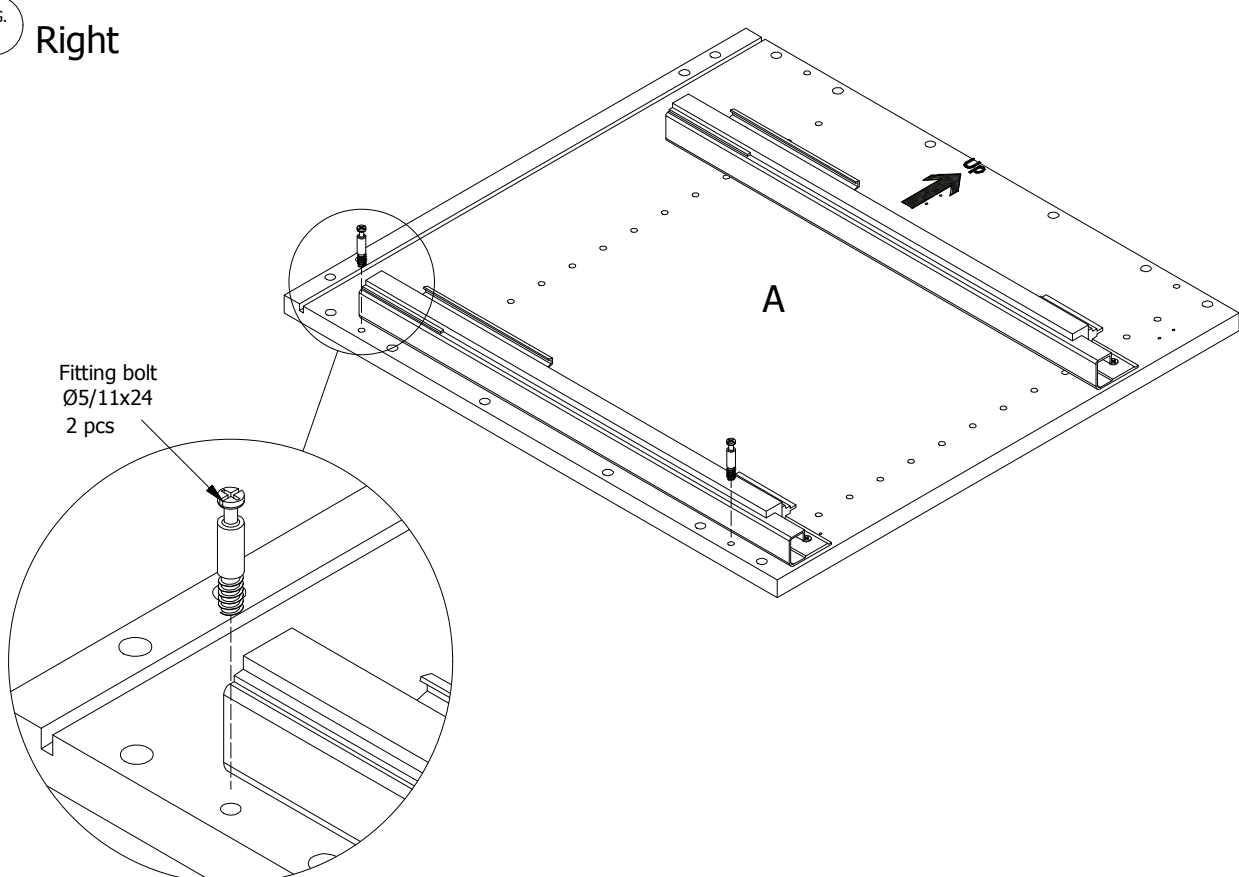


FIG. 5

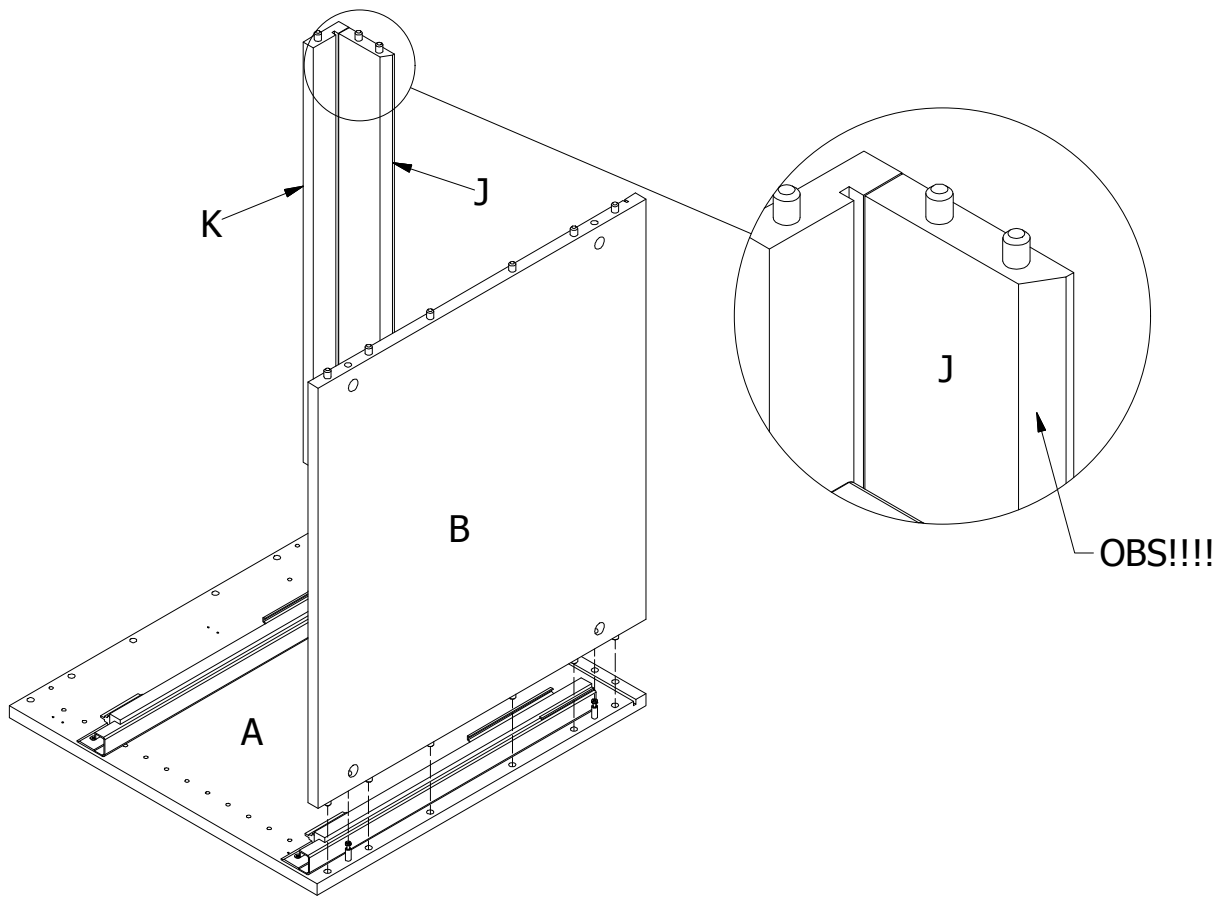


FIG. 6

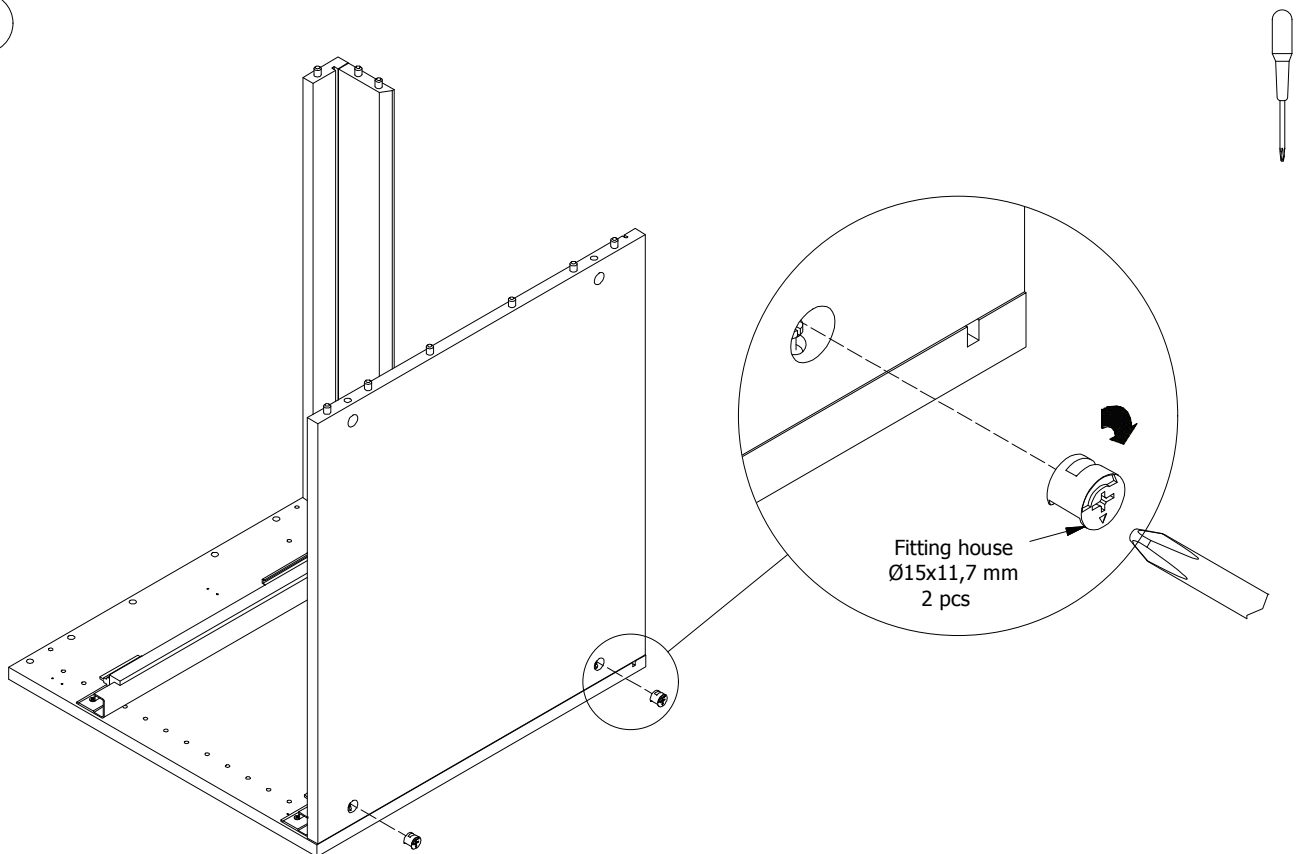


FIG.
7

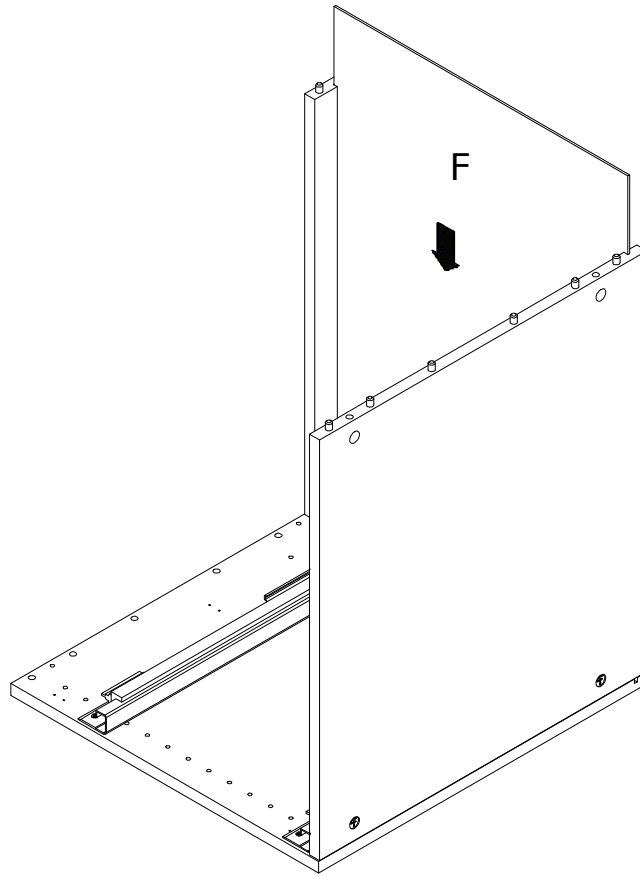


FIG.
8

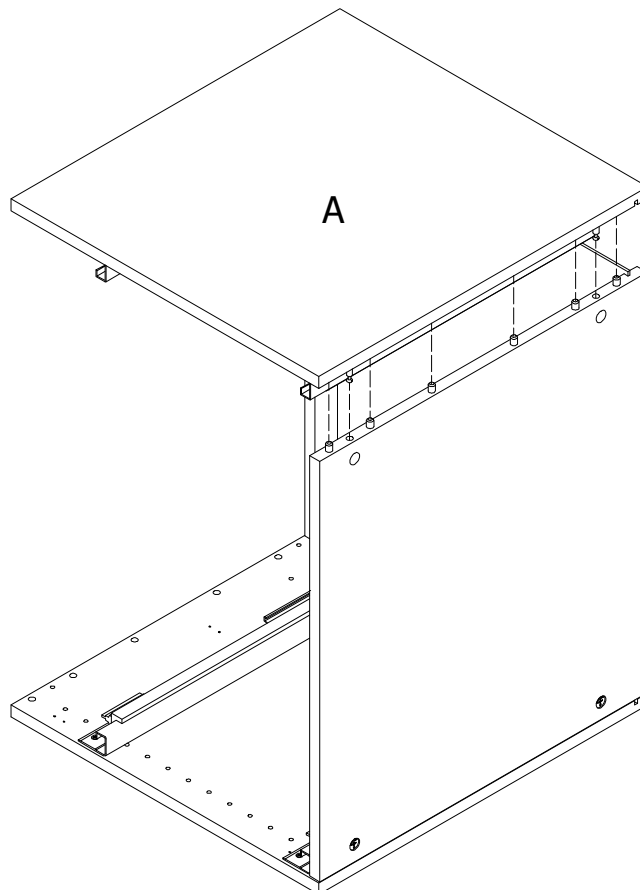


FIG.
9

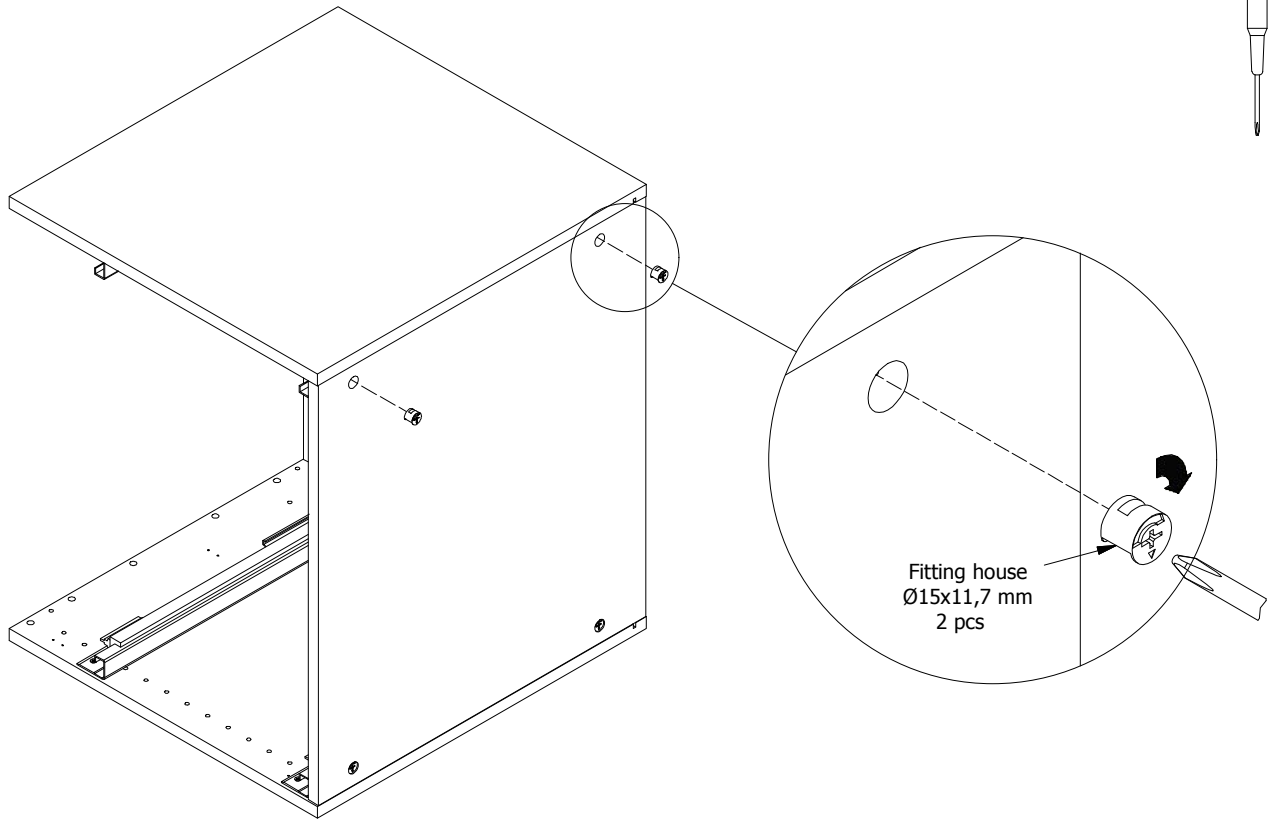


FIG.
10

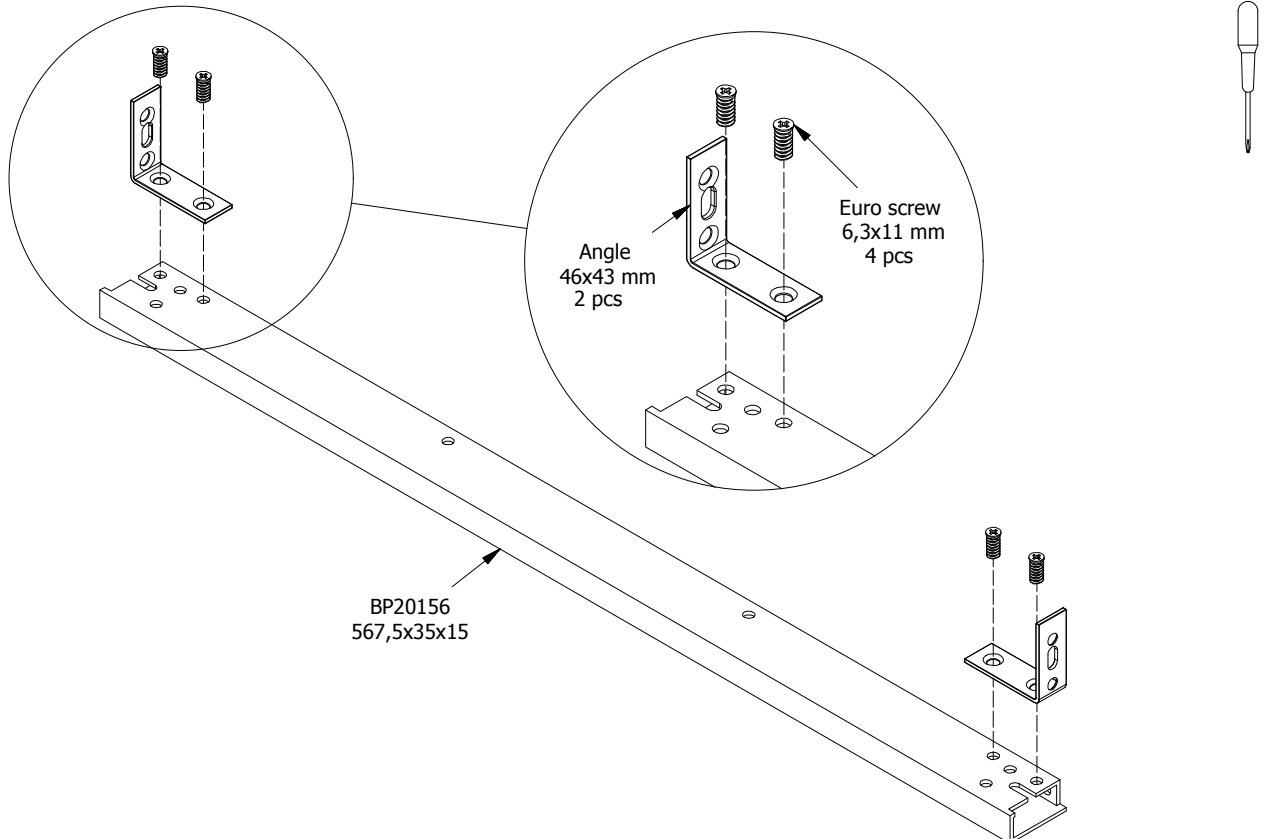


FIG. 11

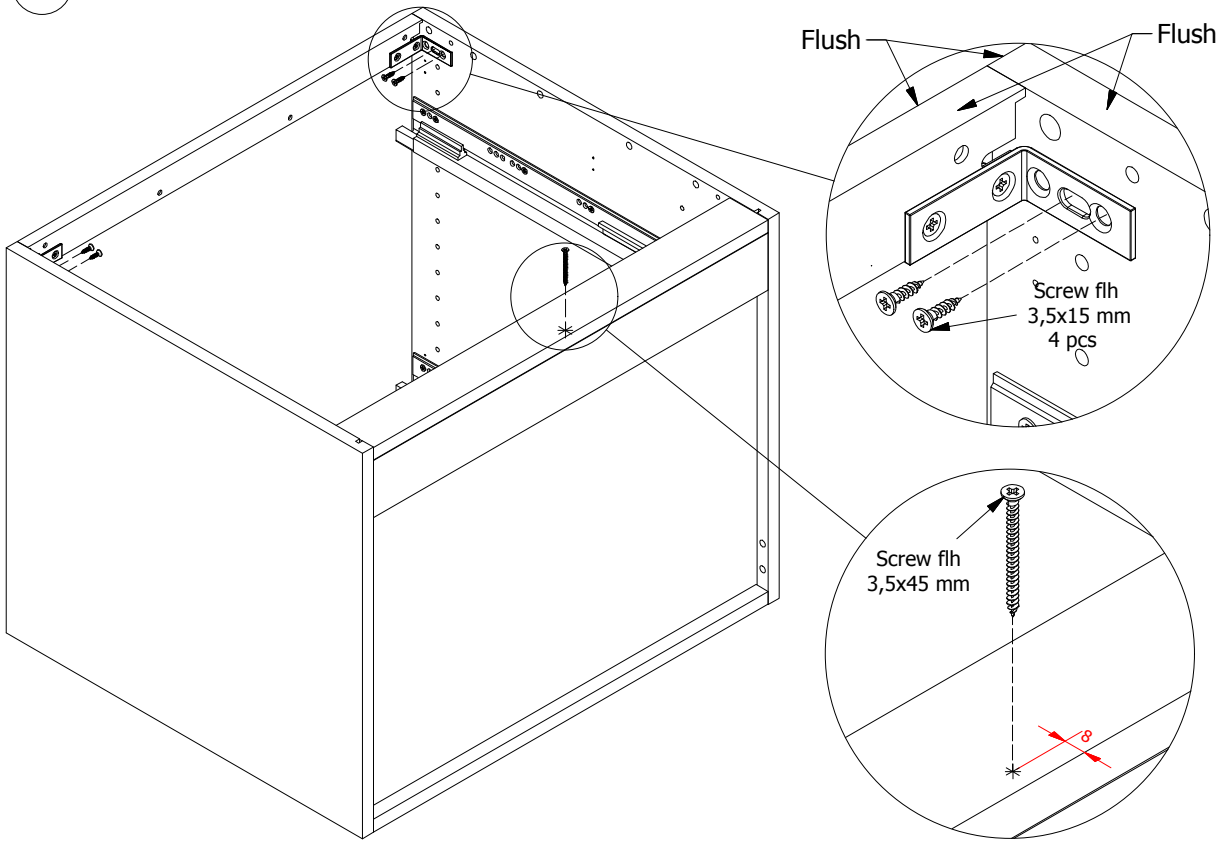


FIG. 12

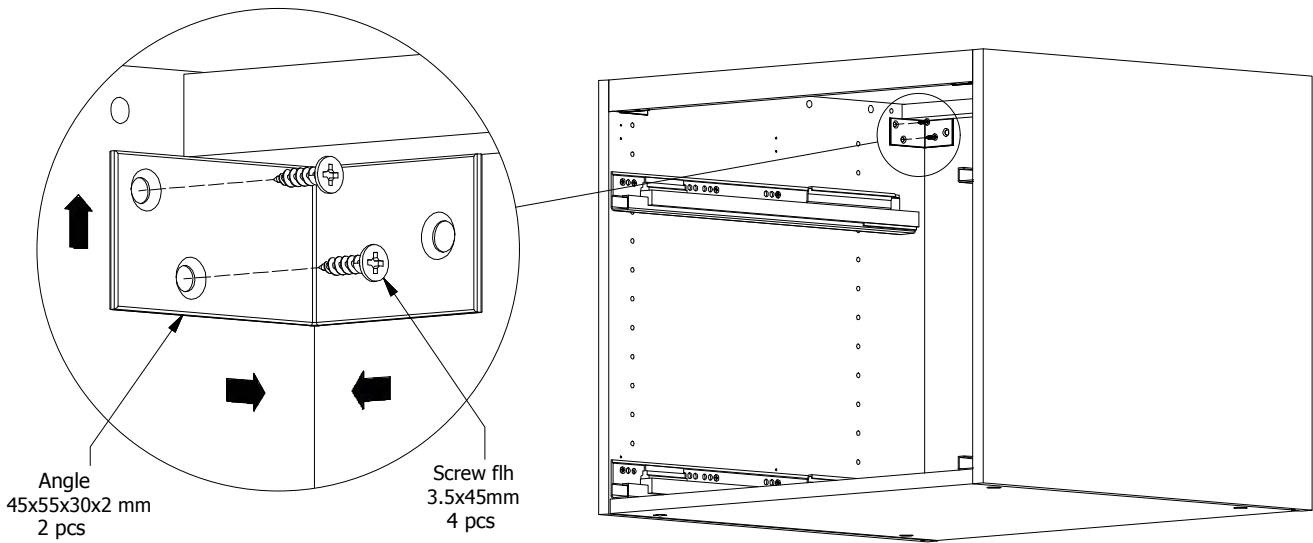


FIG.
13

