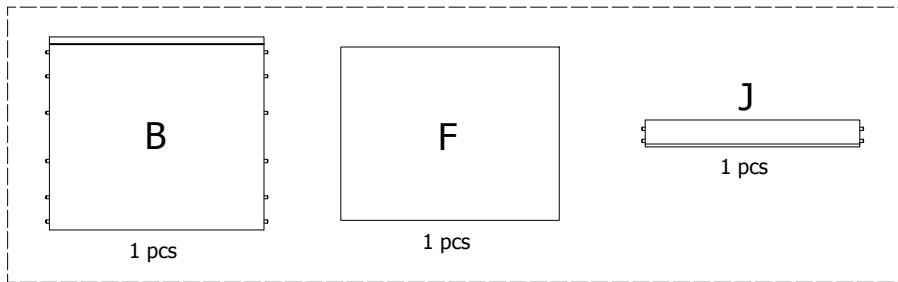


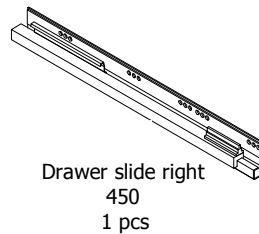
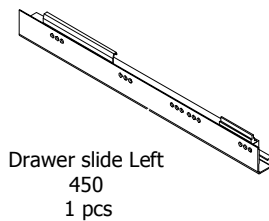
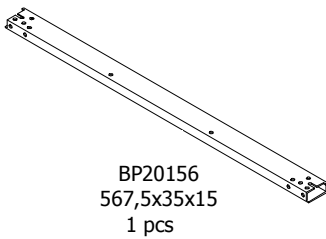
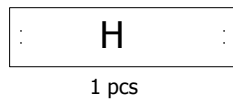
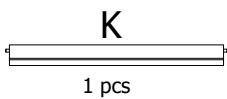
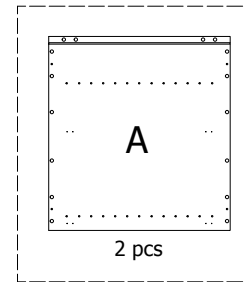
**kvik** 

**DBU4806\_060-080-120**

**BU5160,000**



**US4851,000**



**BP00260-BP00250-BP00340(x2)**

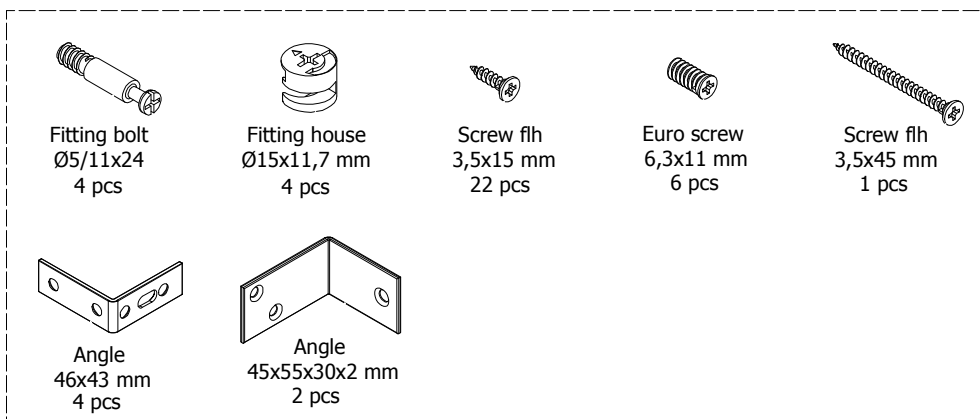


FIG. 1  
Left

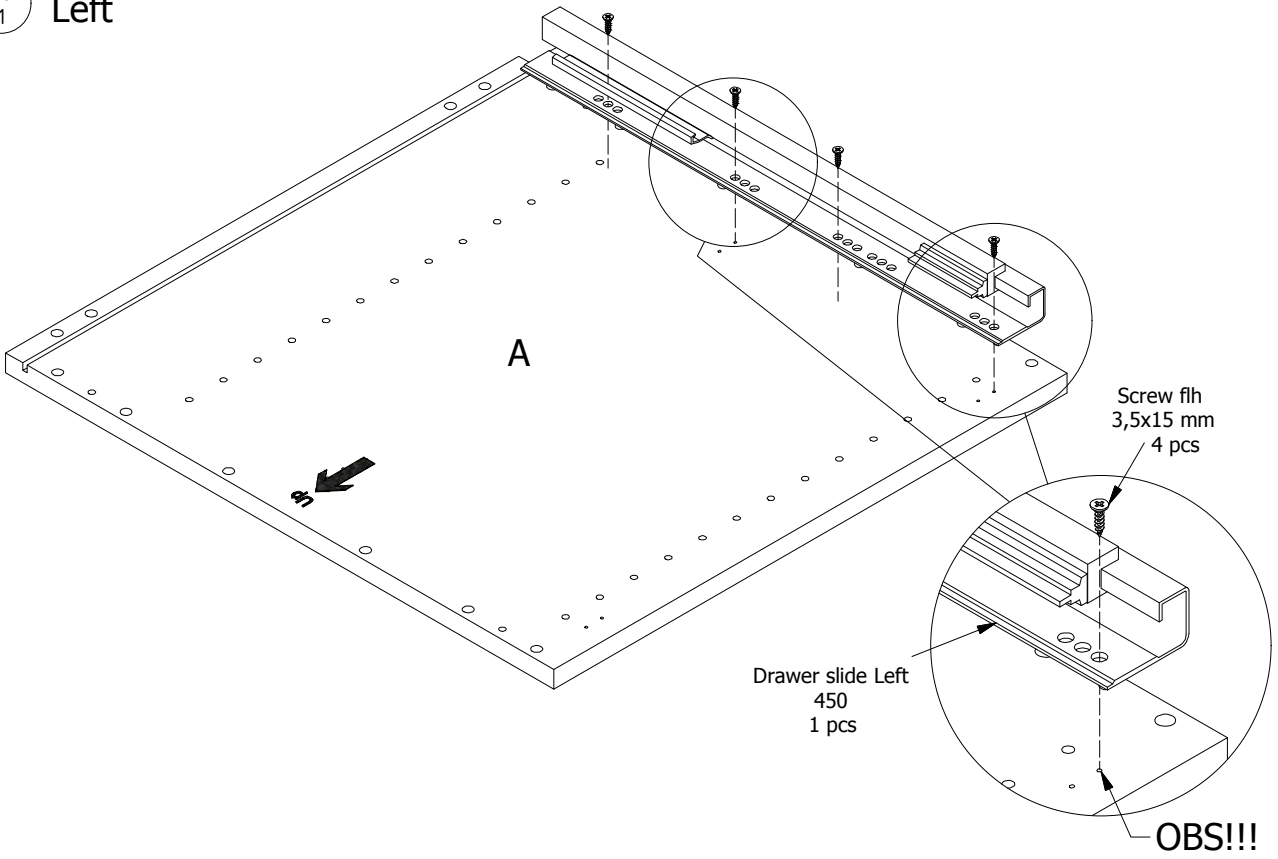


FIG. 2  
Left

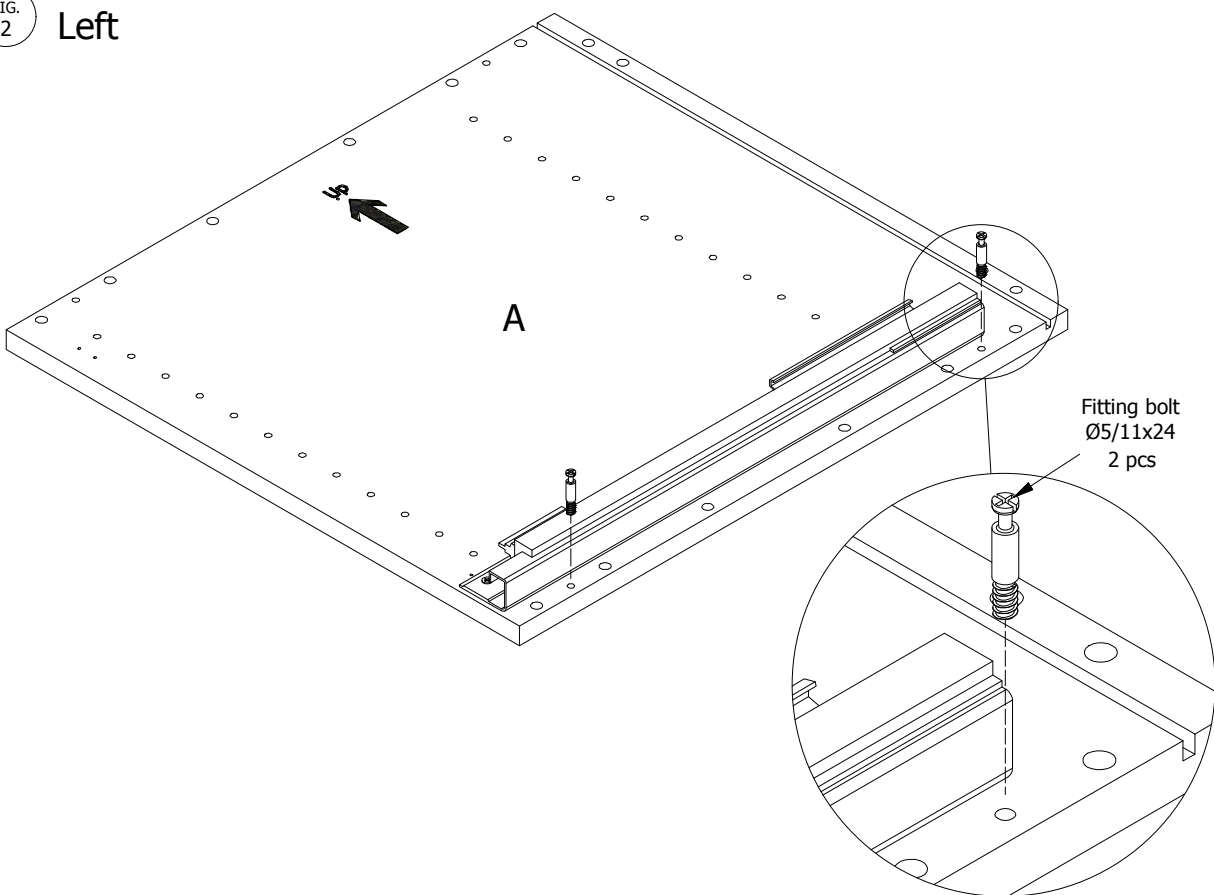


FIG. 3 Right

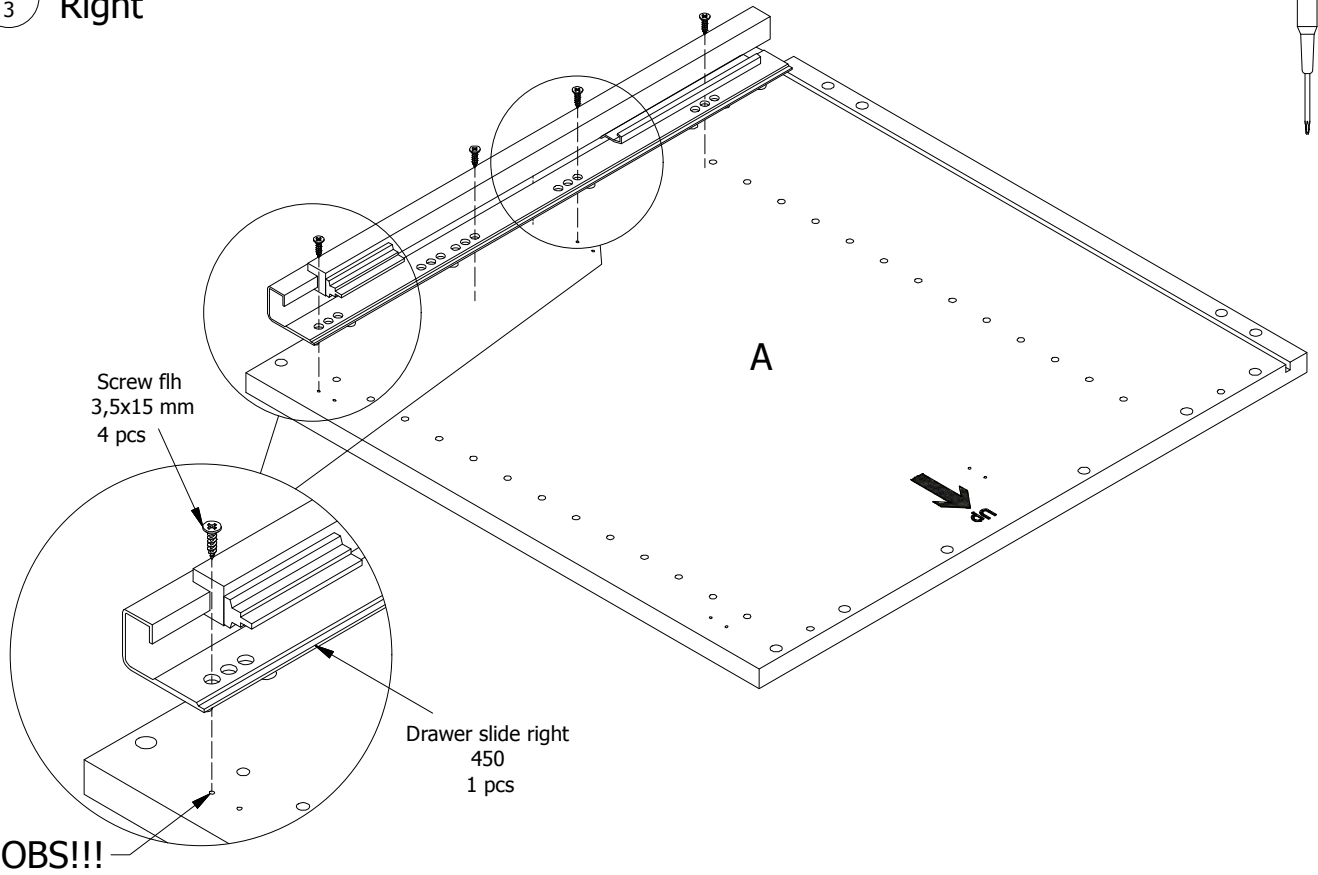


FIG. 4 Right

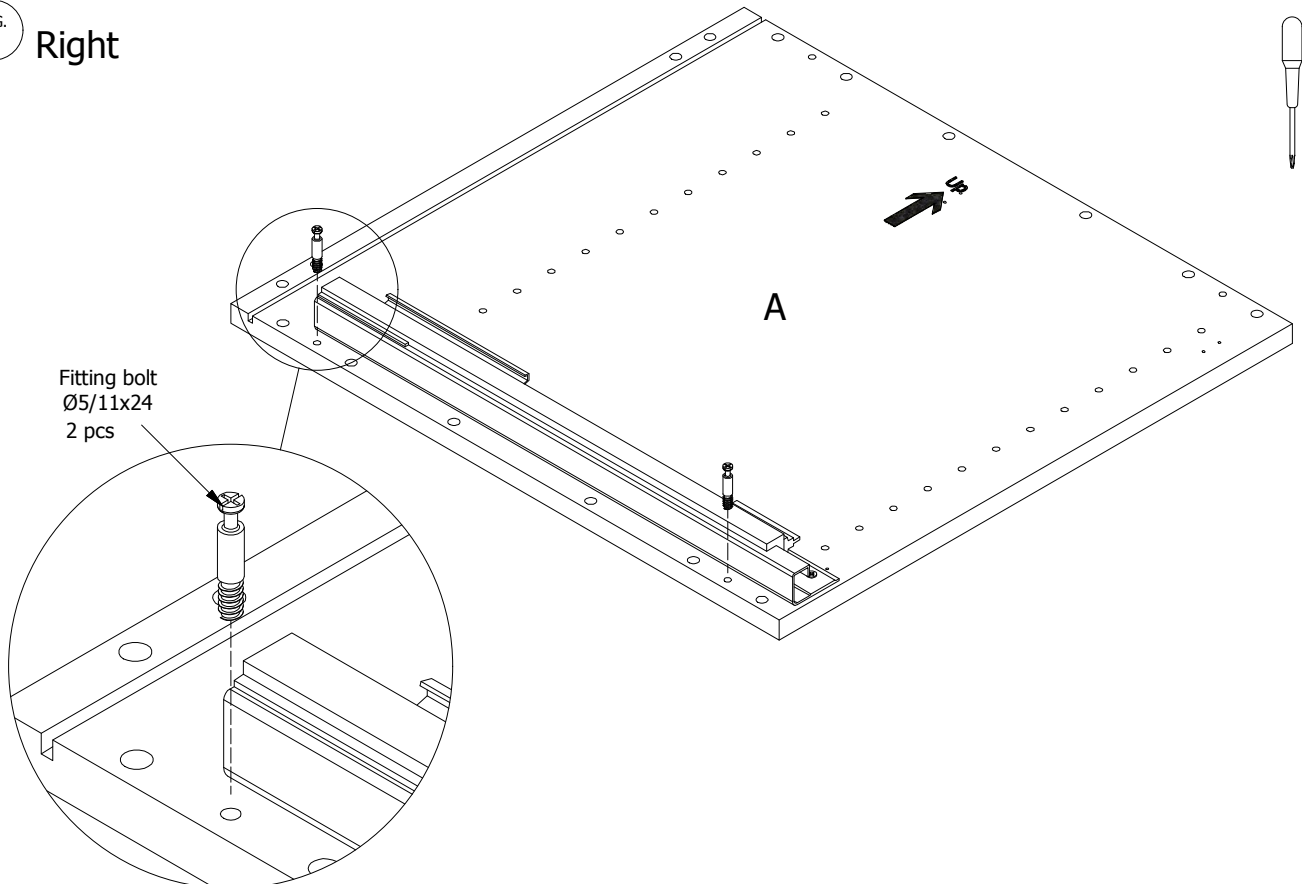


FIG. 5

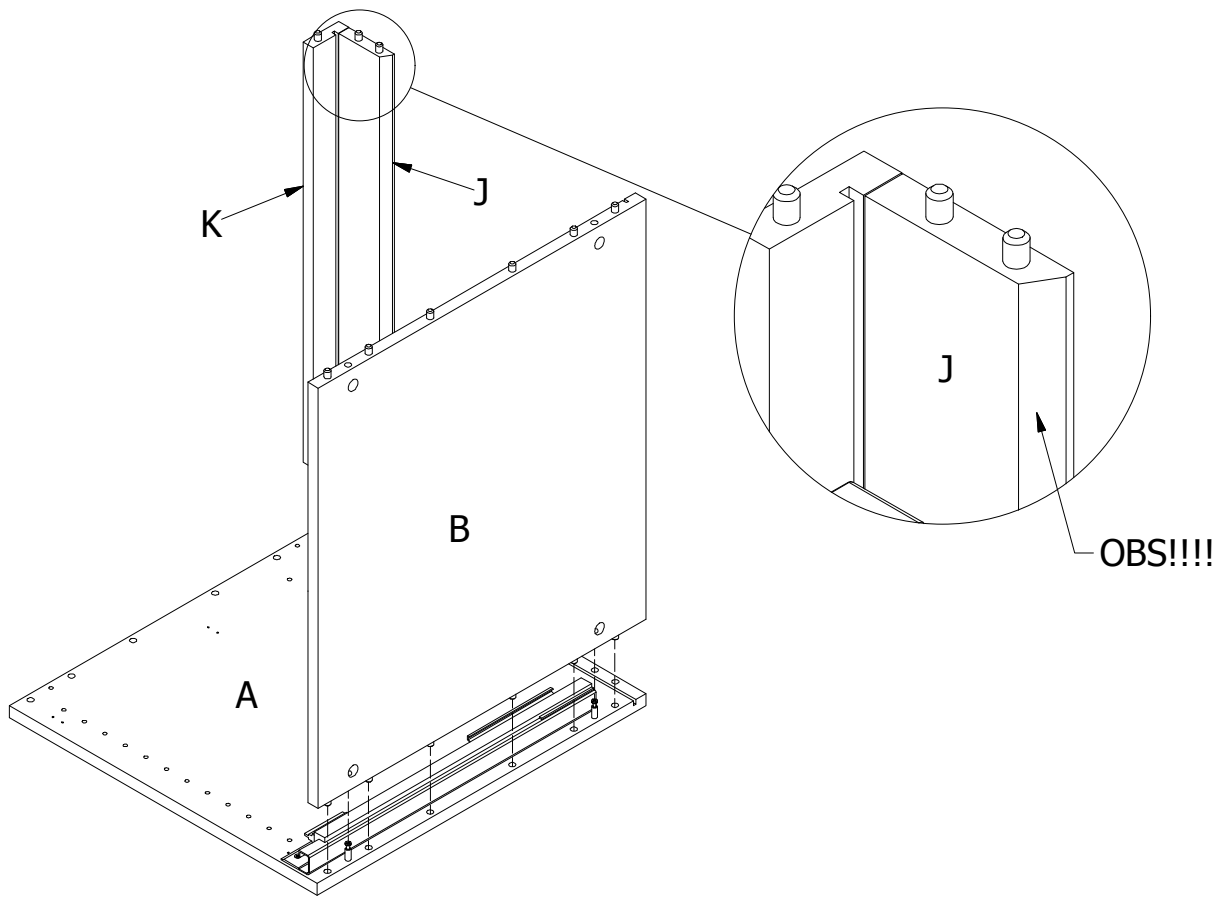


FIG. 6

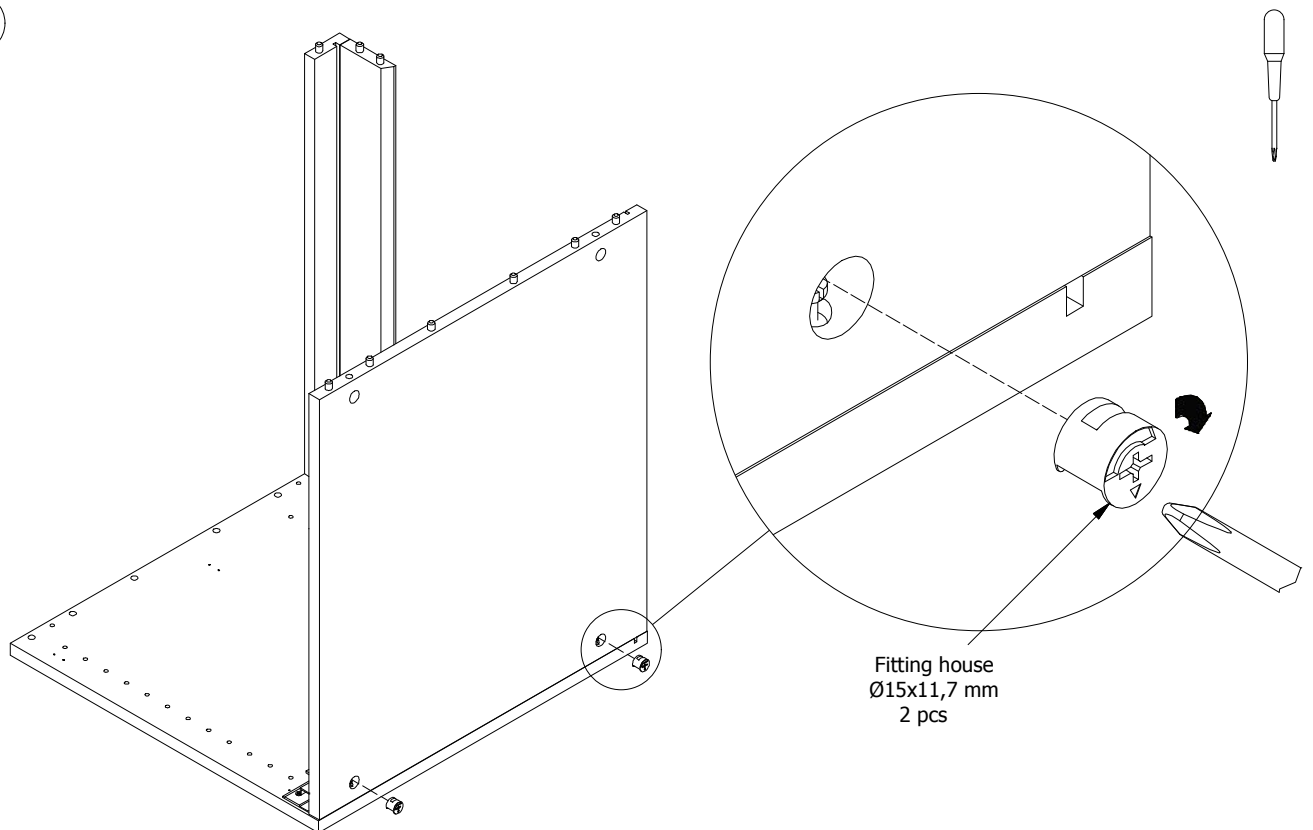


FIG.  
7

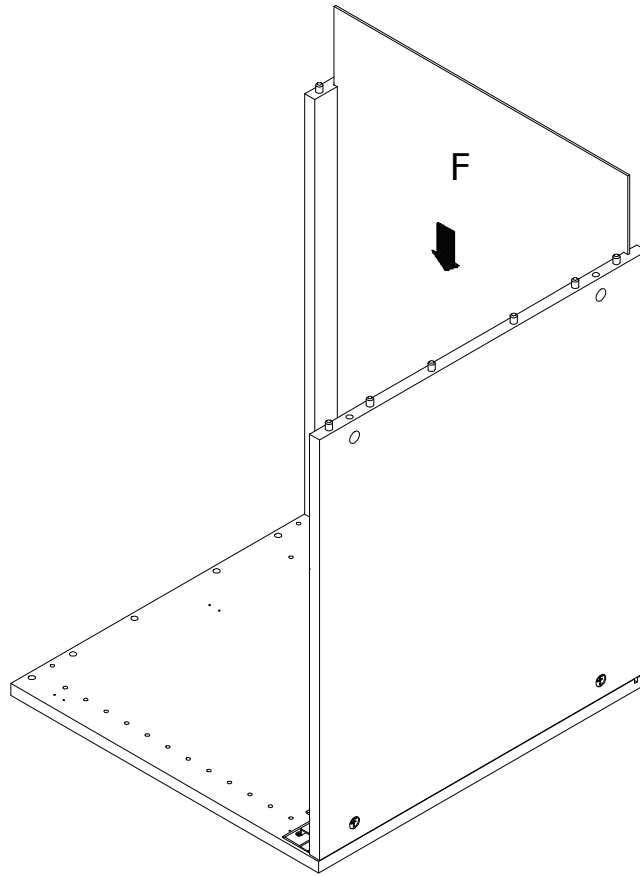


FIG.  
8

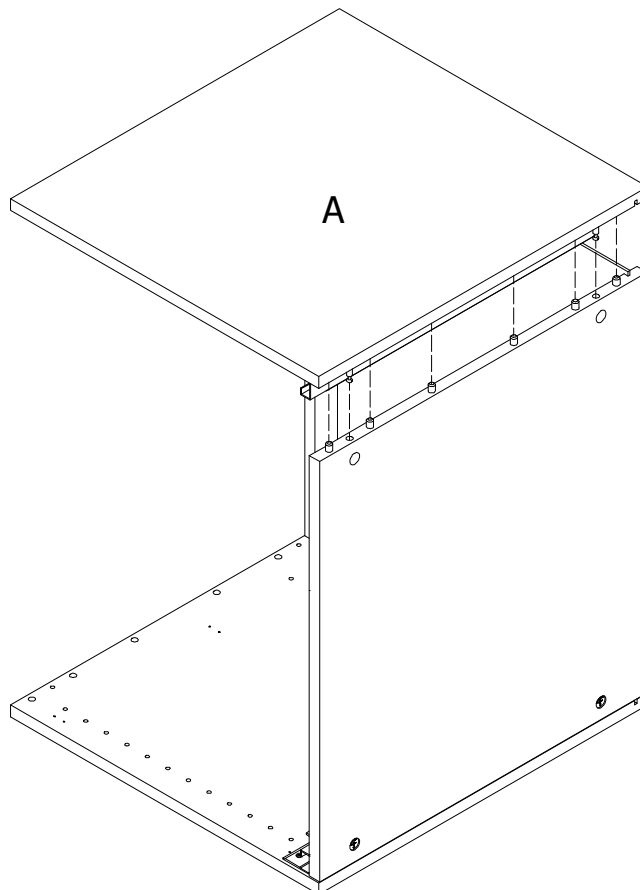


FIG. 9

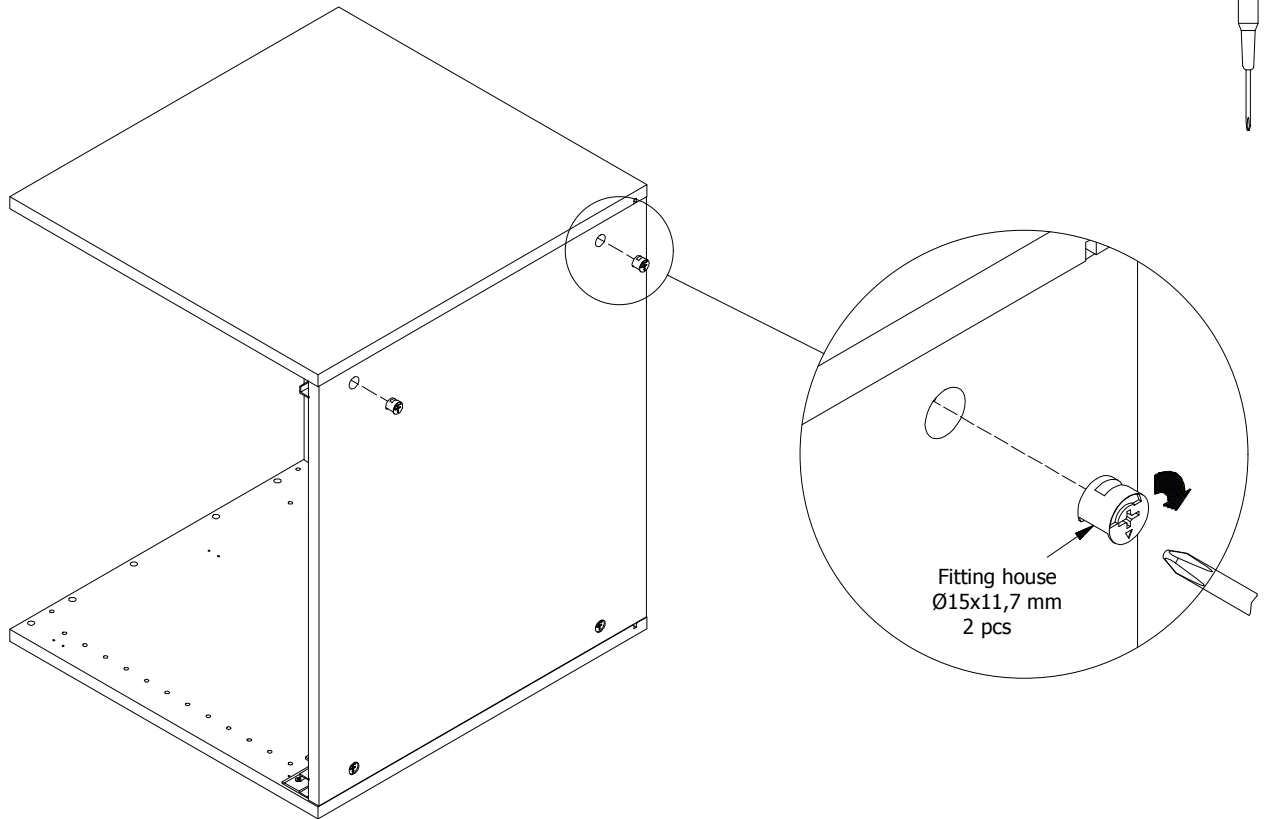


FIG. 10

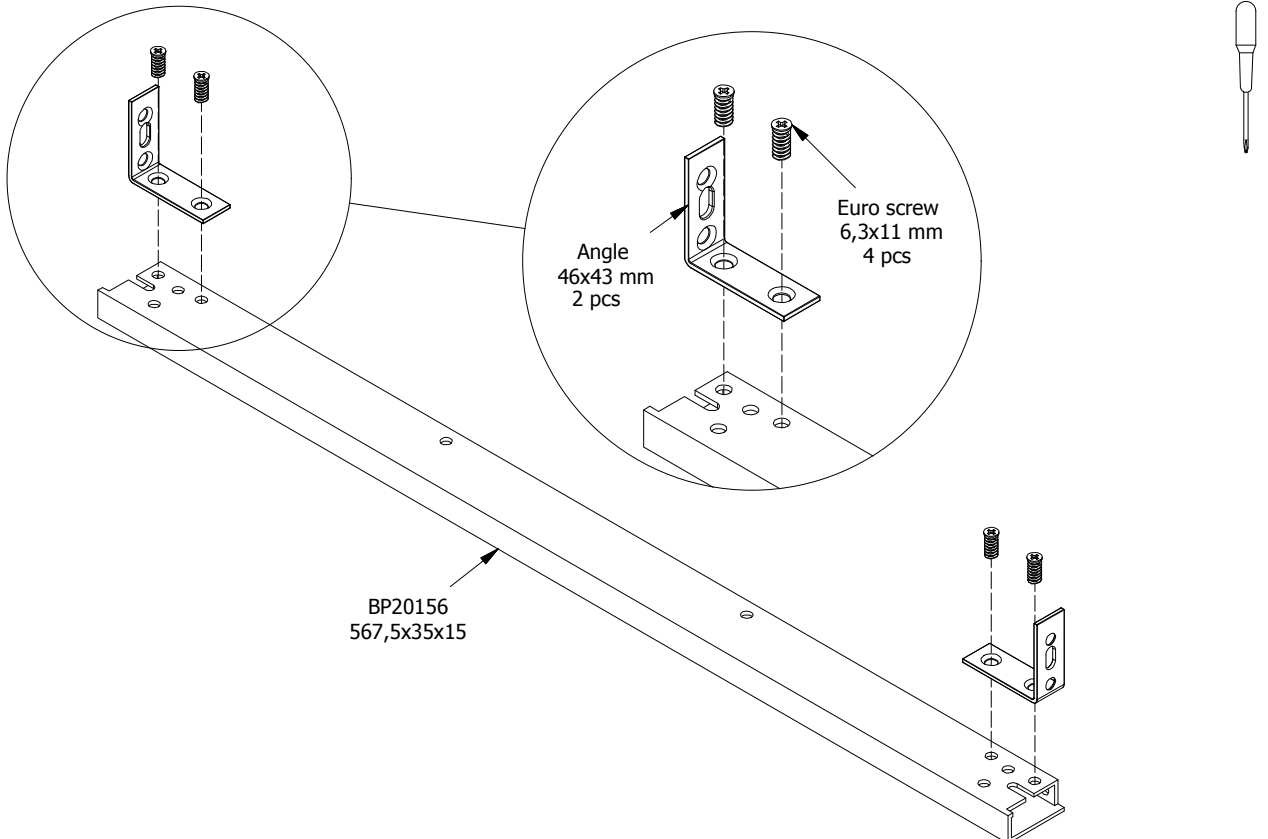


FIG. 11

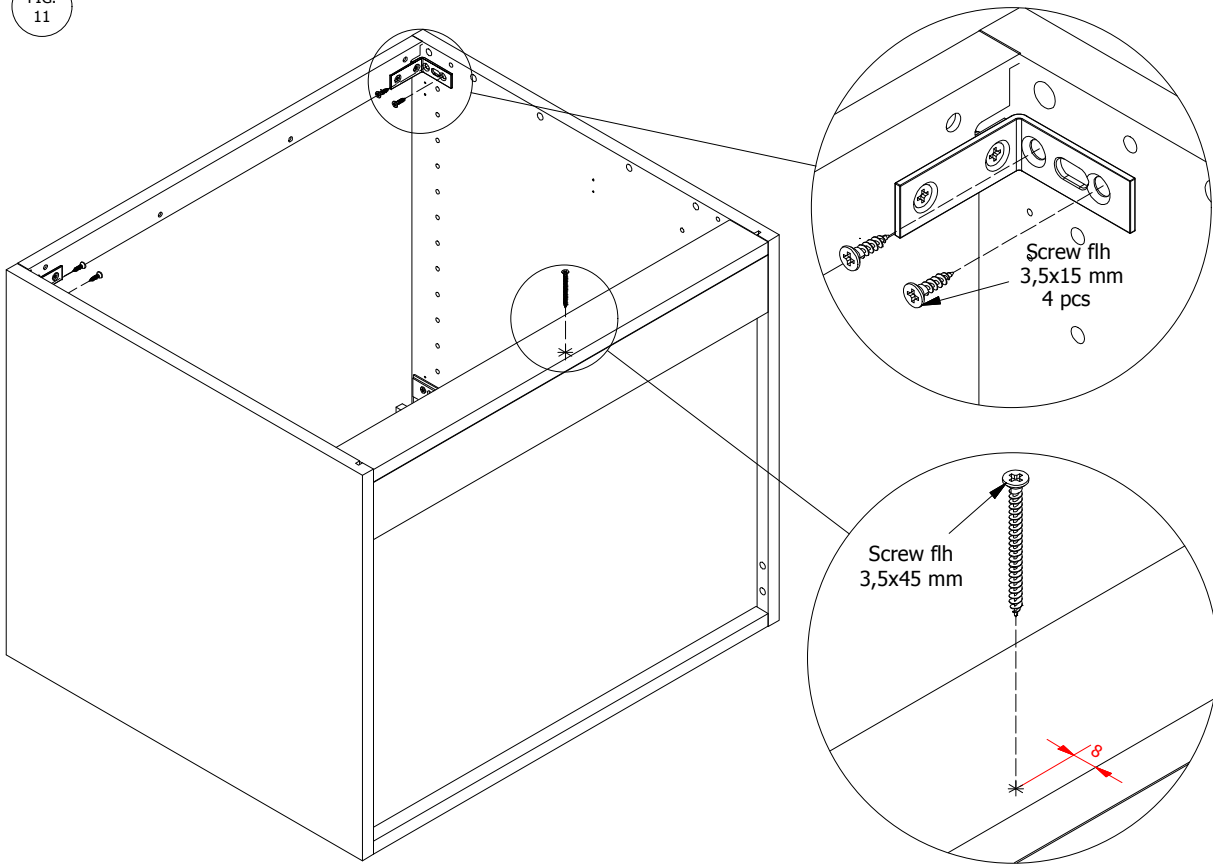


FIG. 12

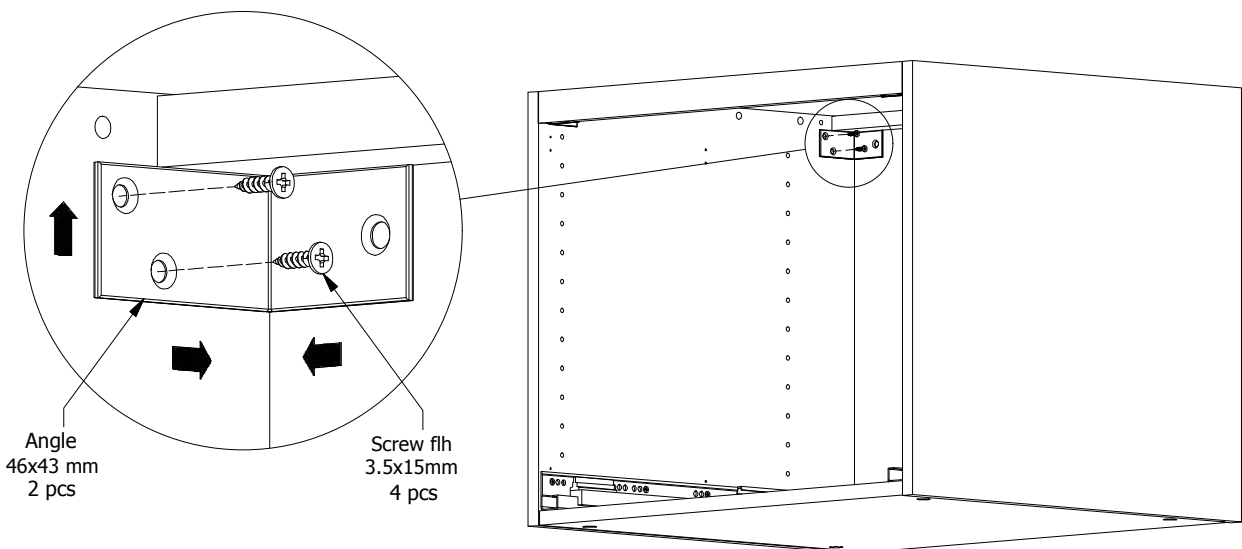


FIG. 13

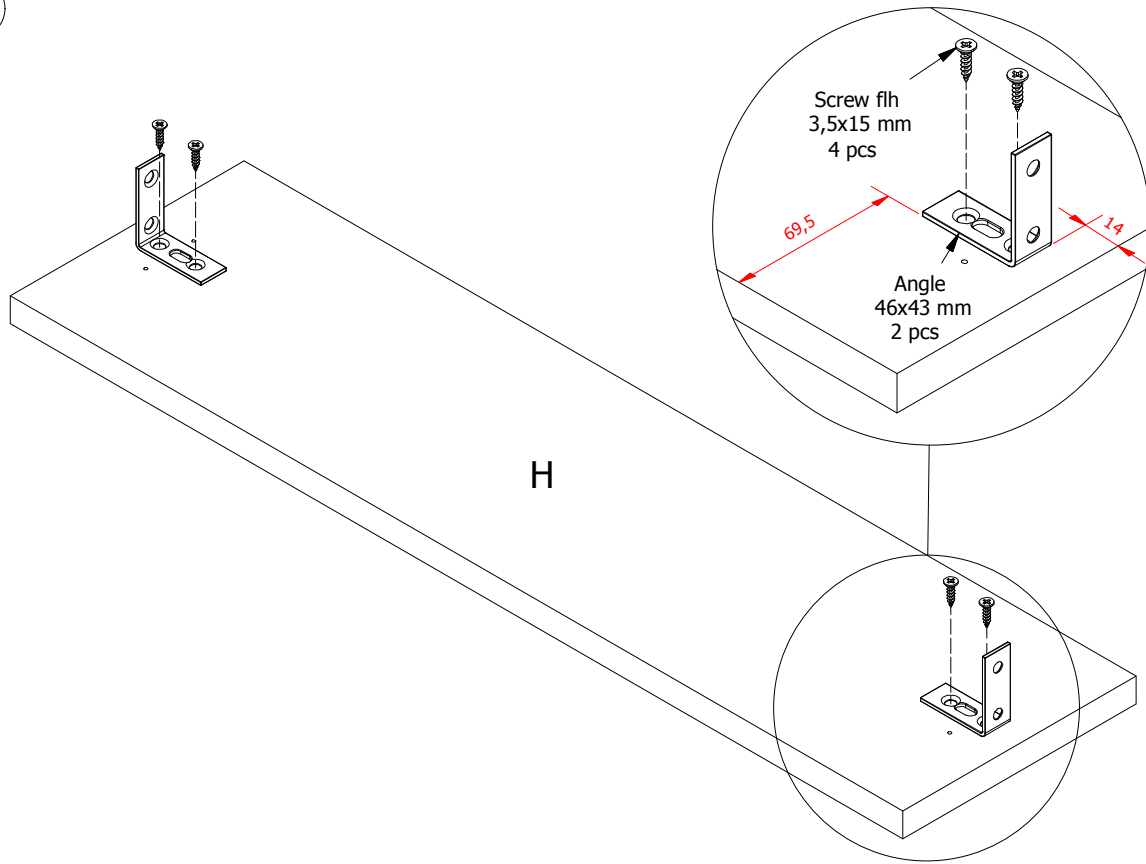


Fig 14

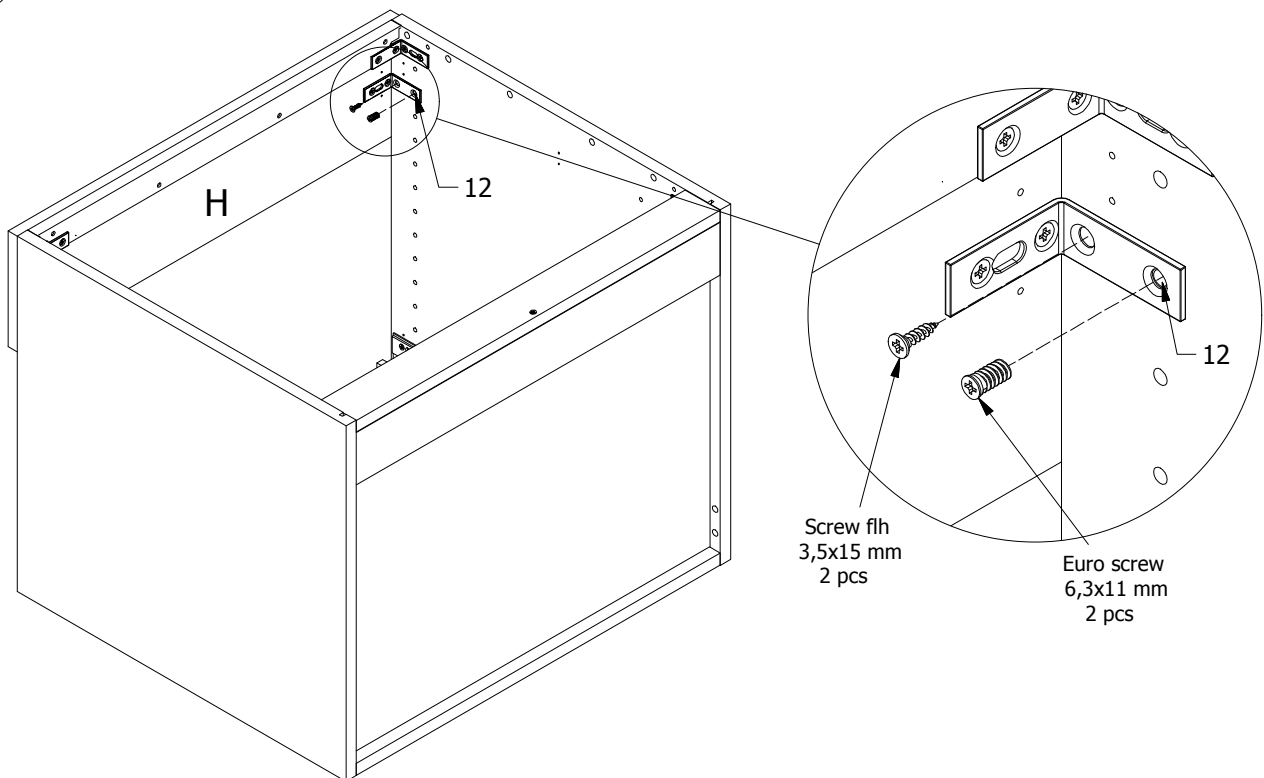




Fig  
15

