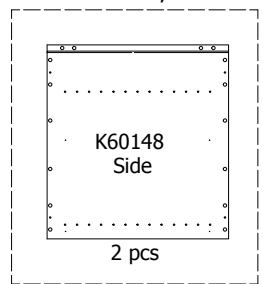
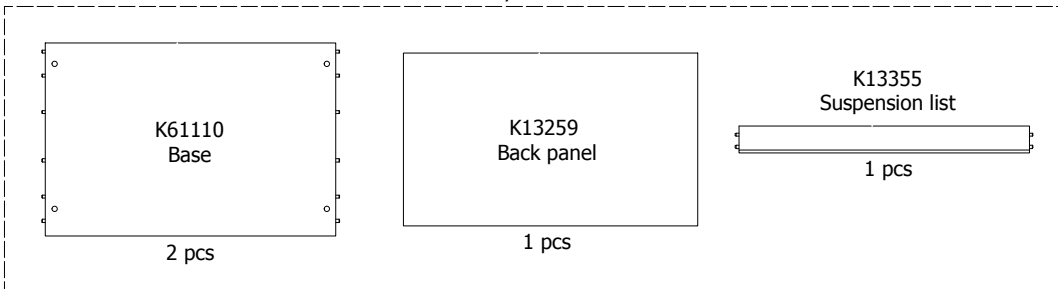


**kvik** 

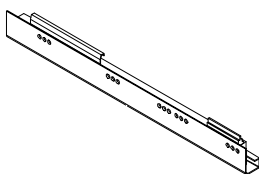
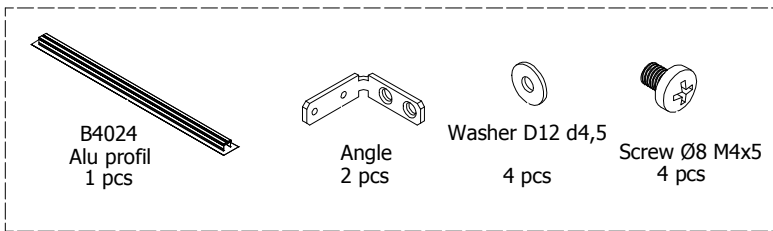
**DBU4803,080,228-229**

**BU5180,000**

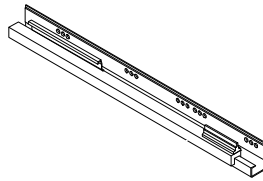
**US4851,000**



**B4024**



**Drawer slide Left**  
450  
2 pcs



**Drawer slide right**  
450  
2 pcs

**BP00265-BP00250**

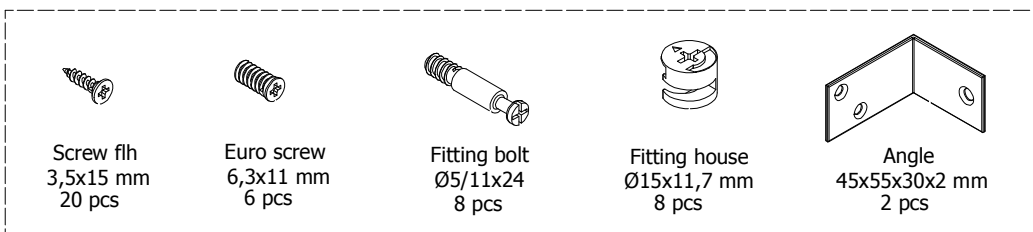


FIG. 1

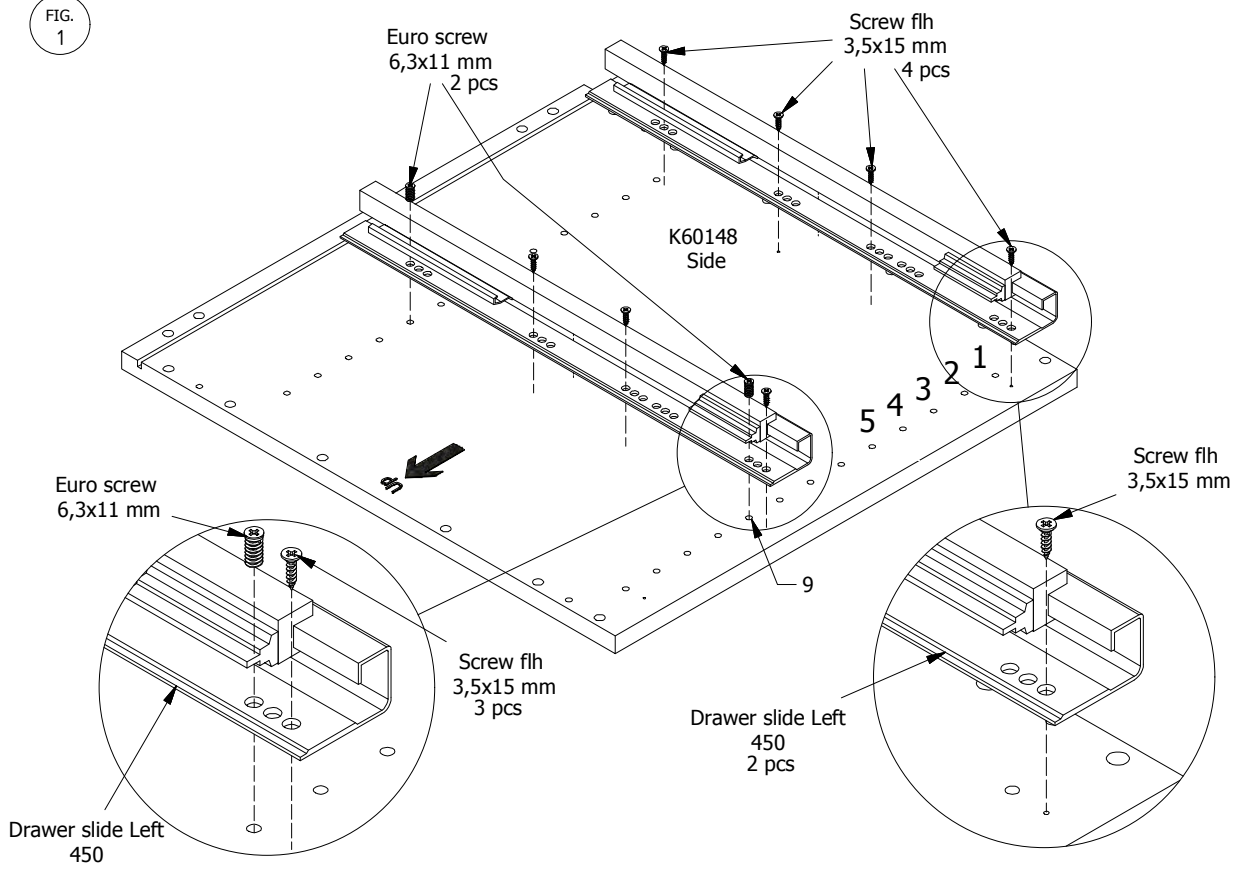


FIG. 2

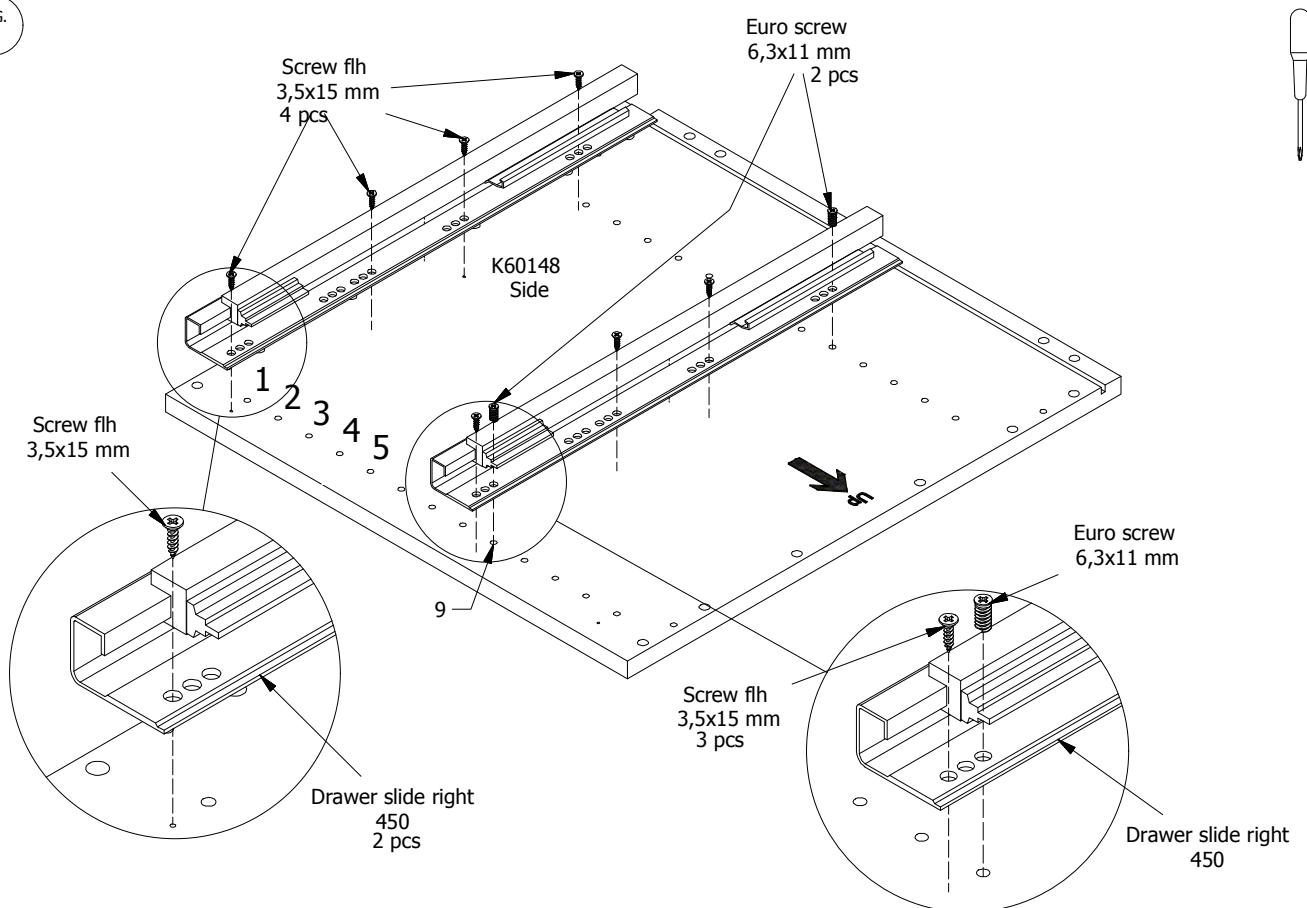


FIG. 3

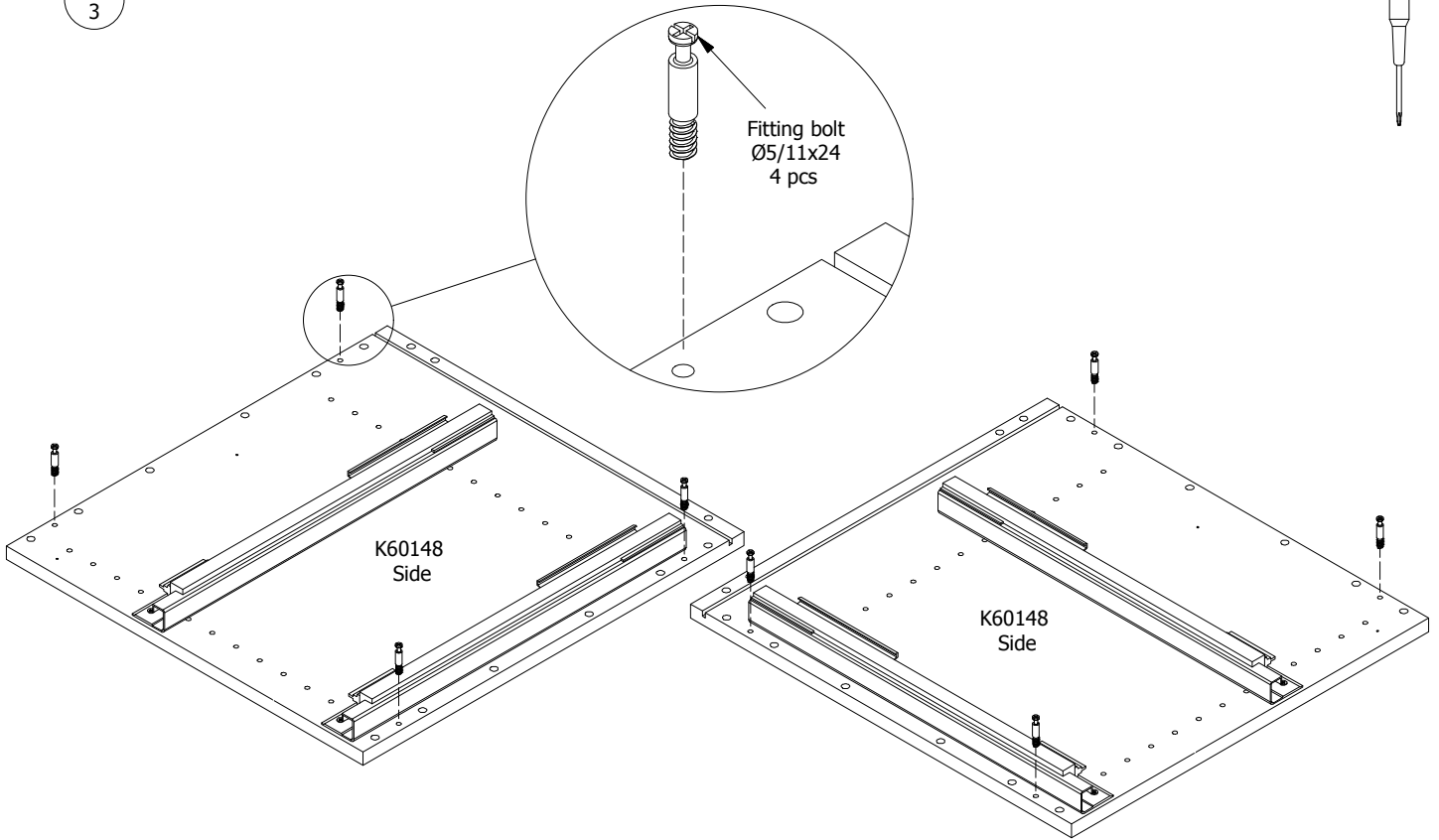


FIG. 4

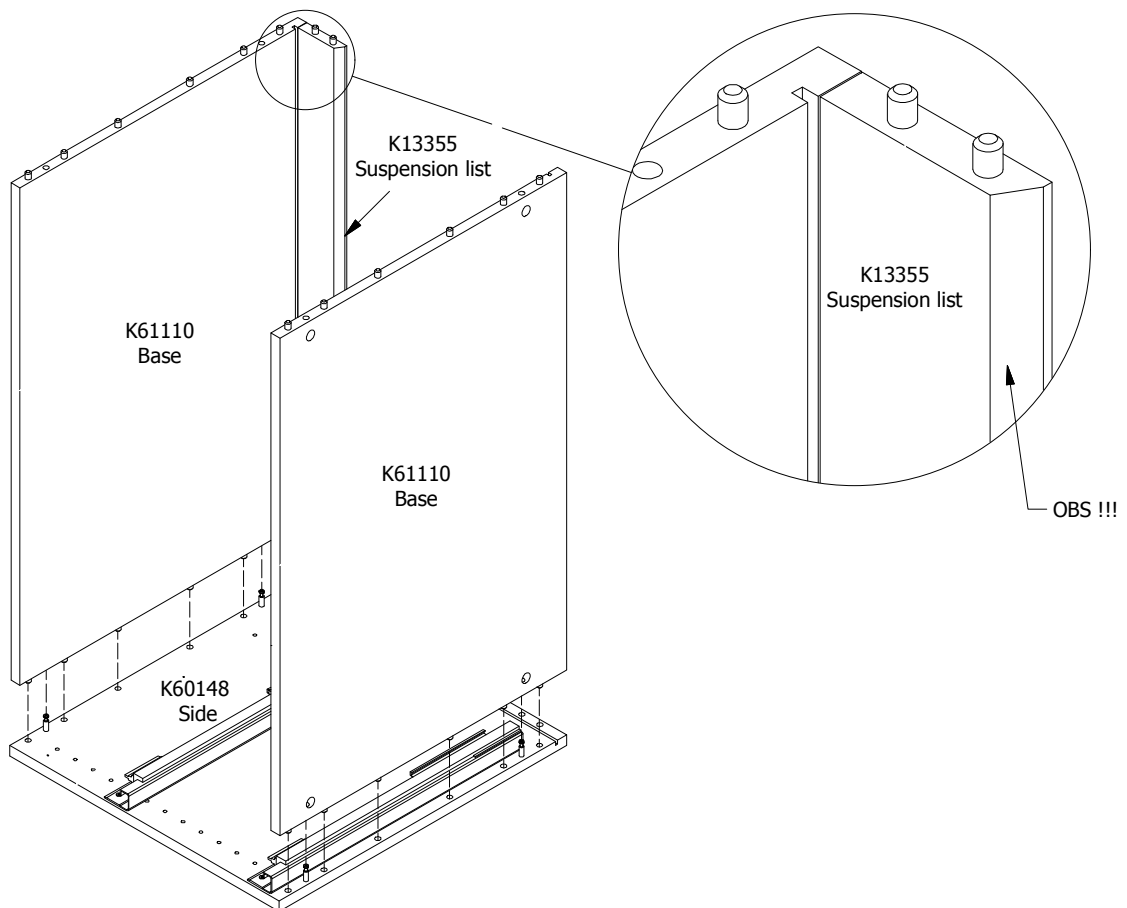


FIG.  
5

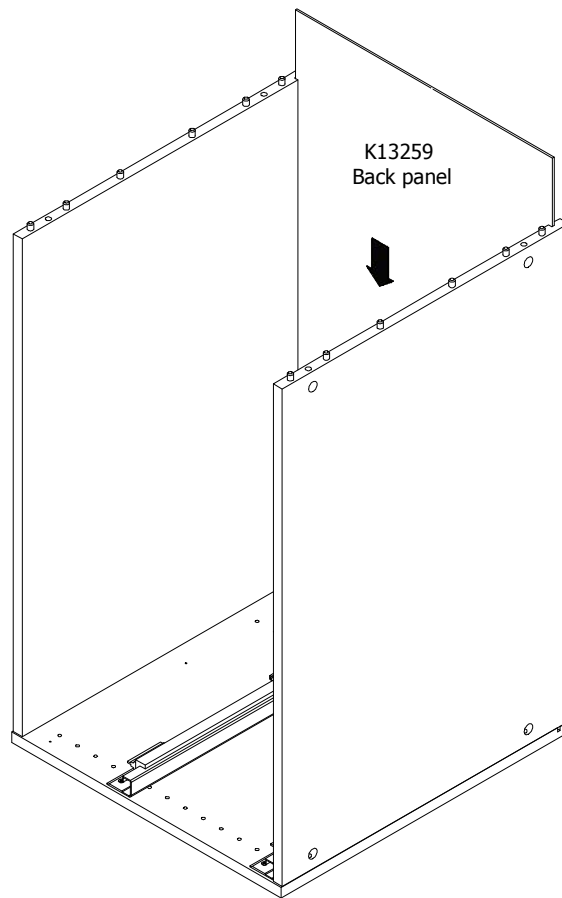


FIG.  
6

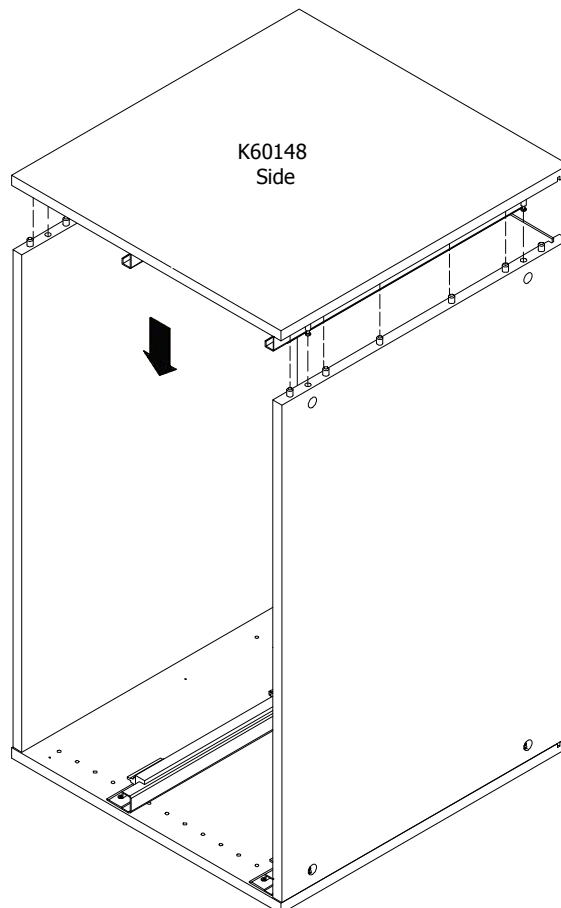


FIG. 7

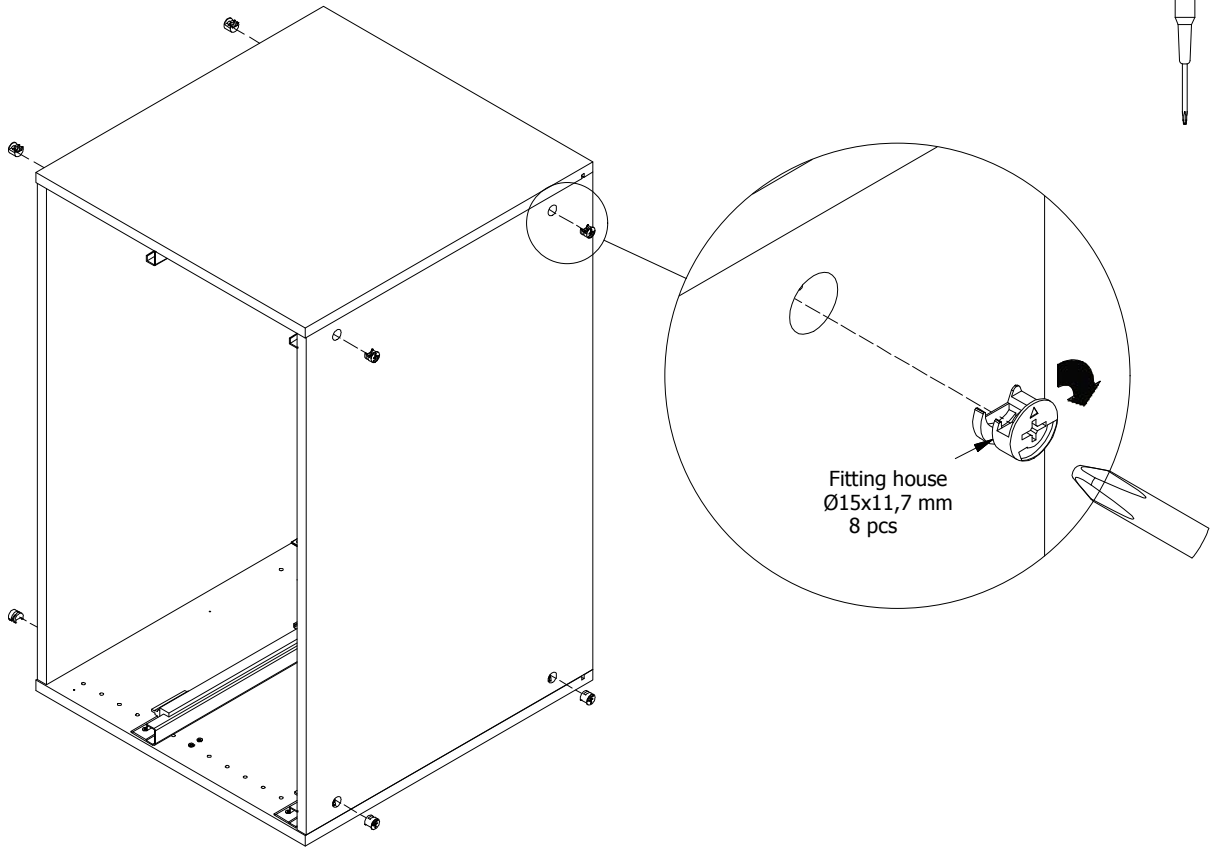


FIG. 8

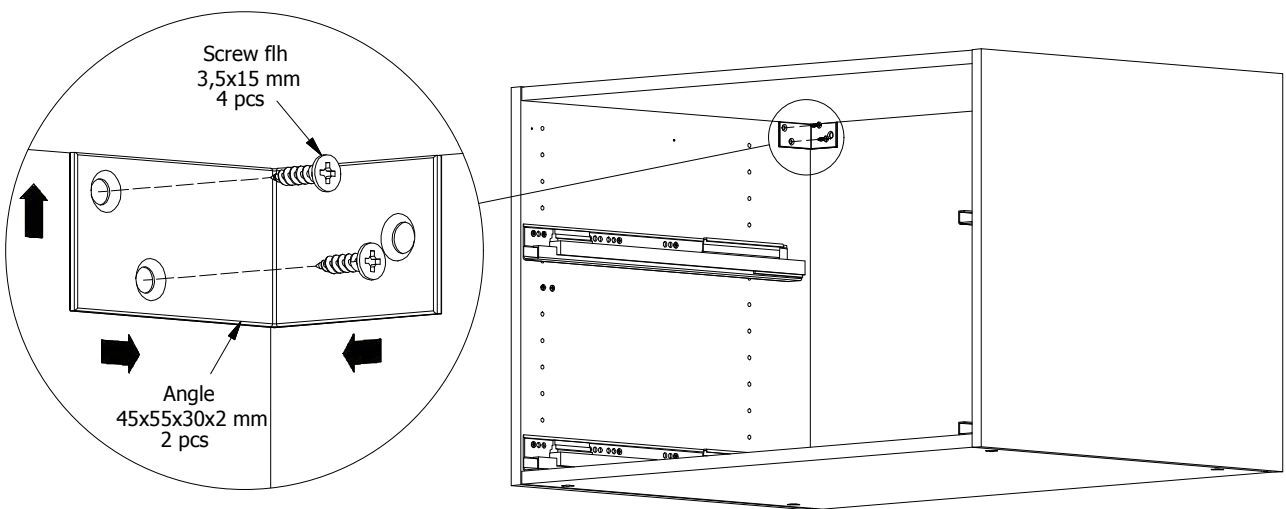


FIG. 9

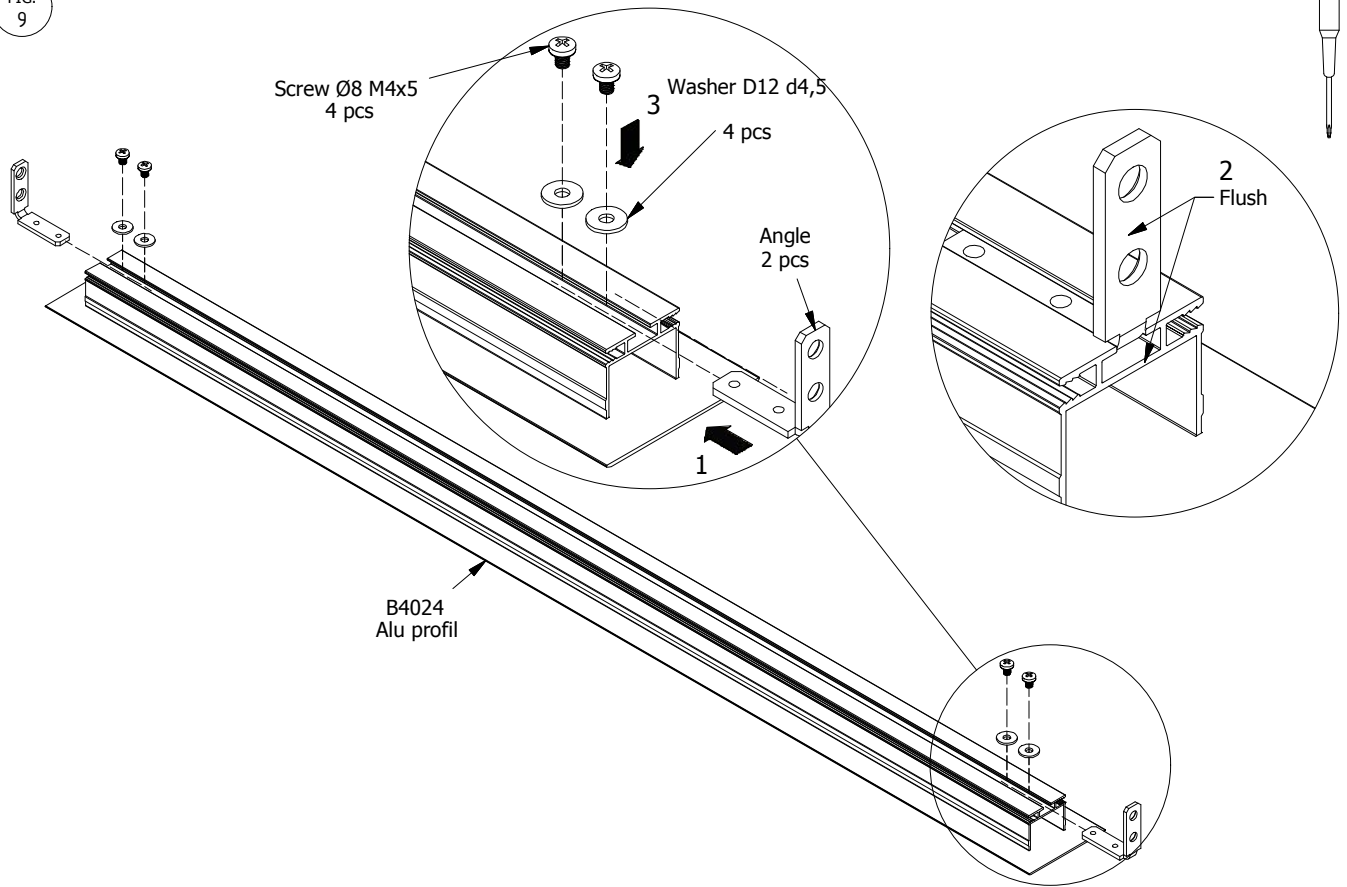


FIG. 10

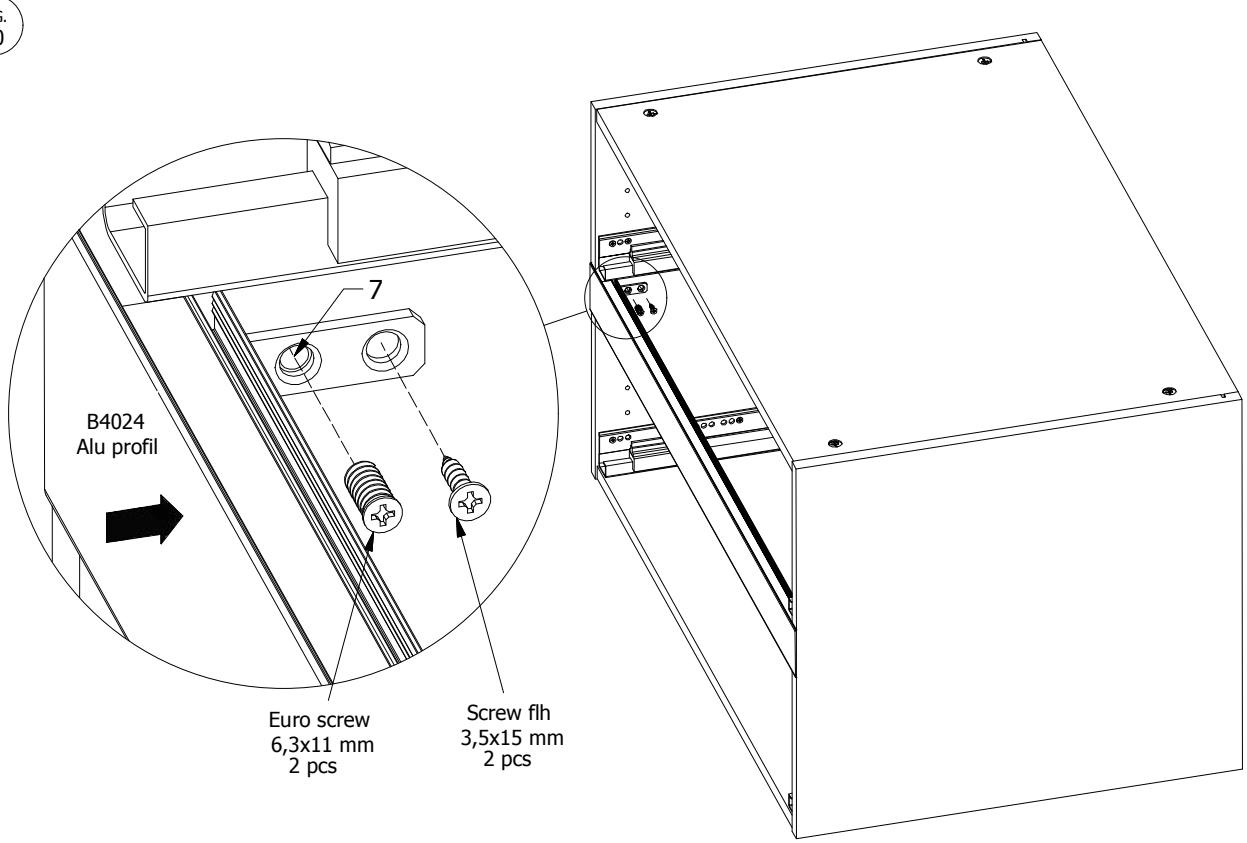


FIG.  
11

