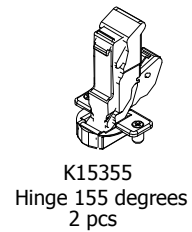
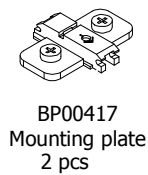
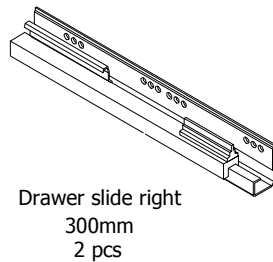
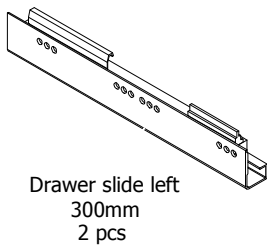
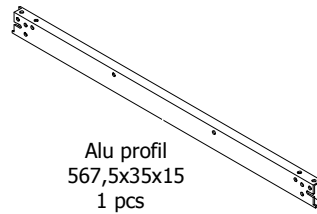
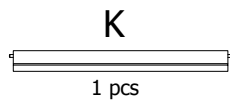
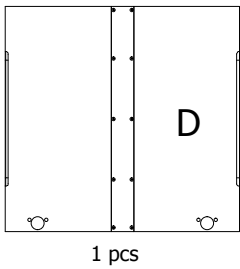
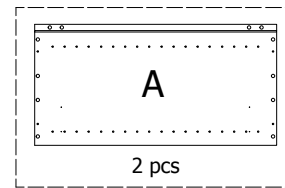
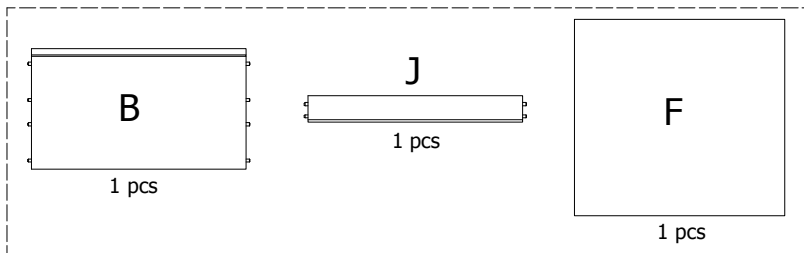


kvik 

MDBS6417,060-040

FR62,060(/040),000 / 176

OS6432,000 / KVIK



BP00205-BP00250-BP00340



FIG. 1

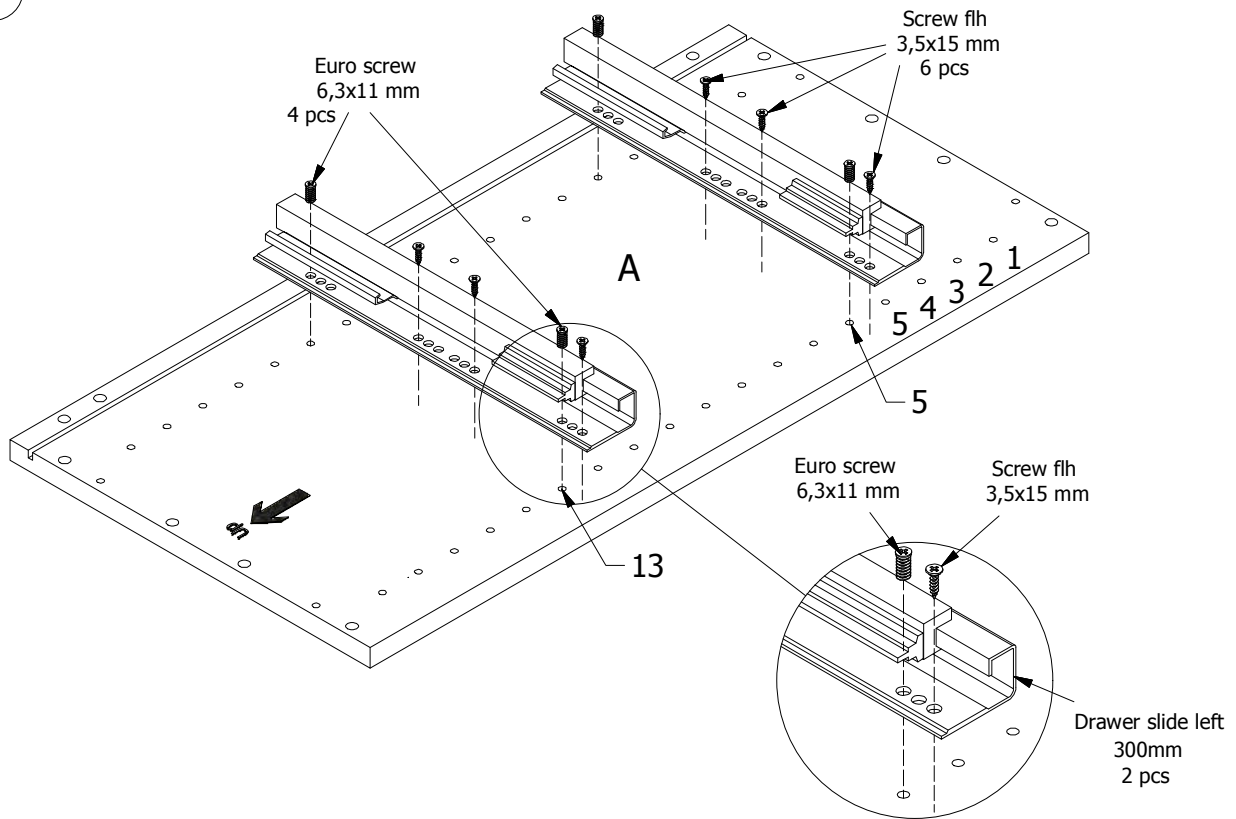


FIG. 2

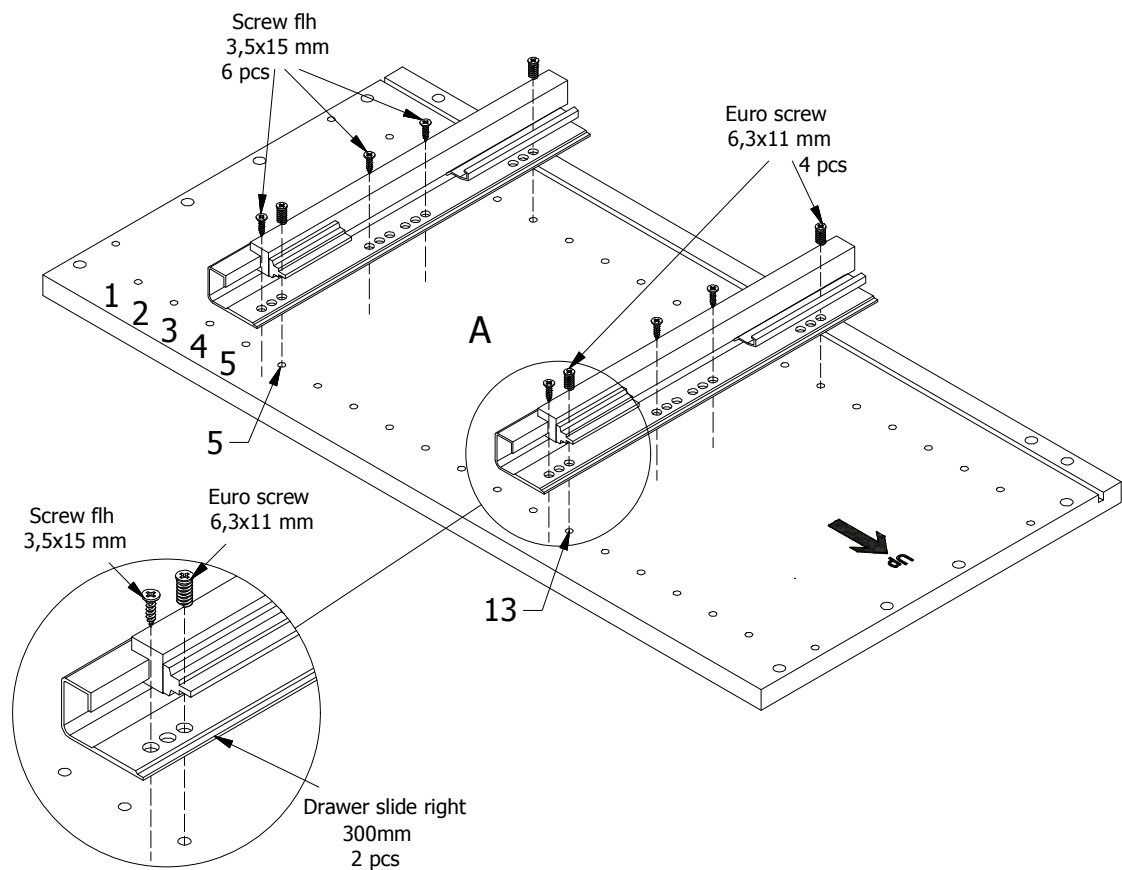


FIG. 3

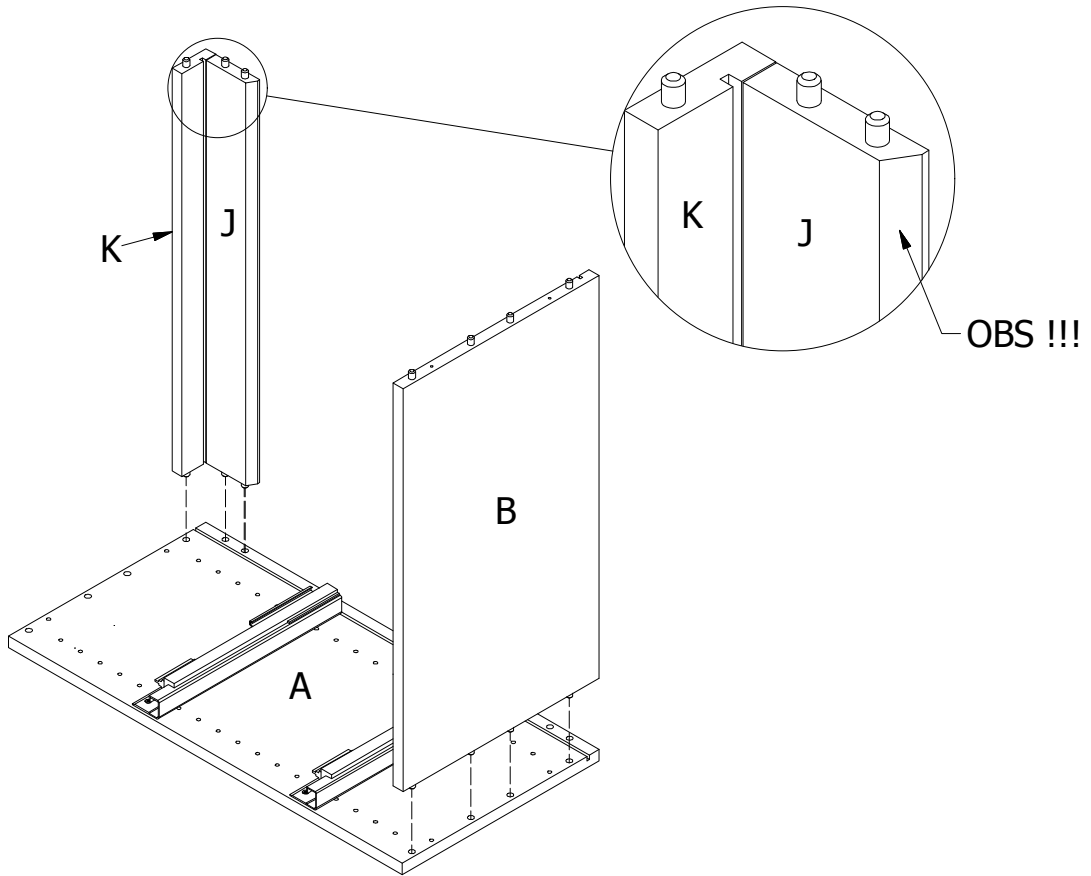


FIG. 4

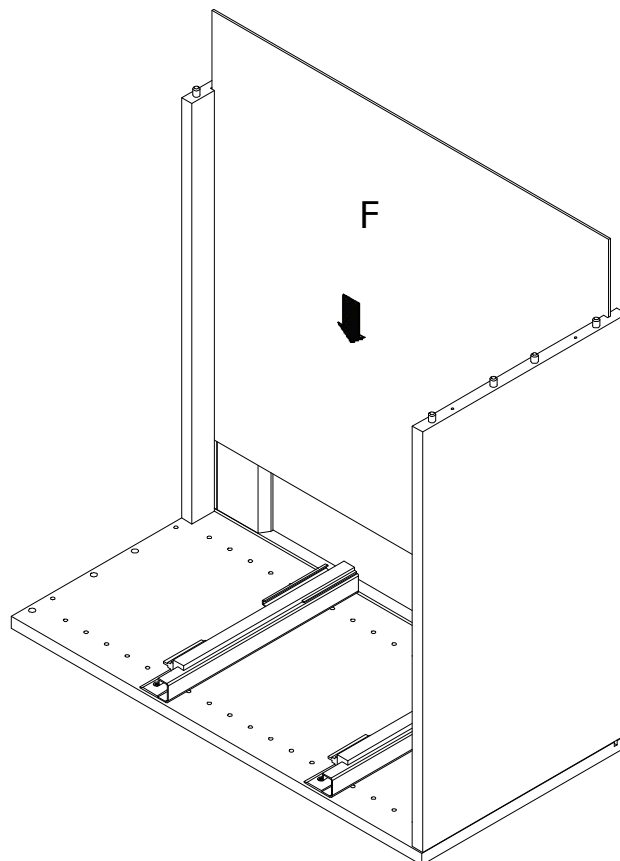


FIG. 5

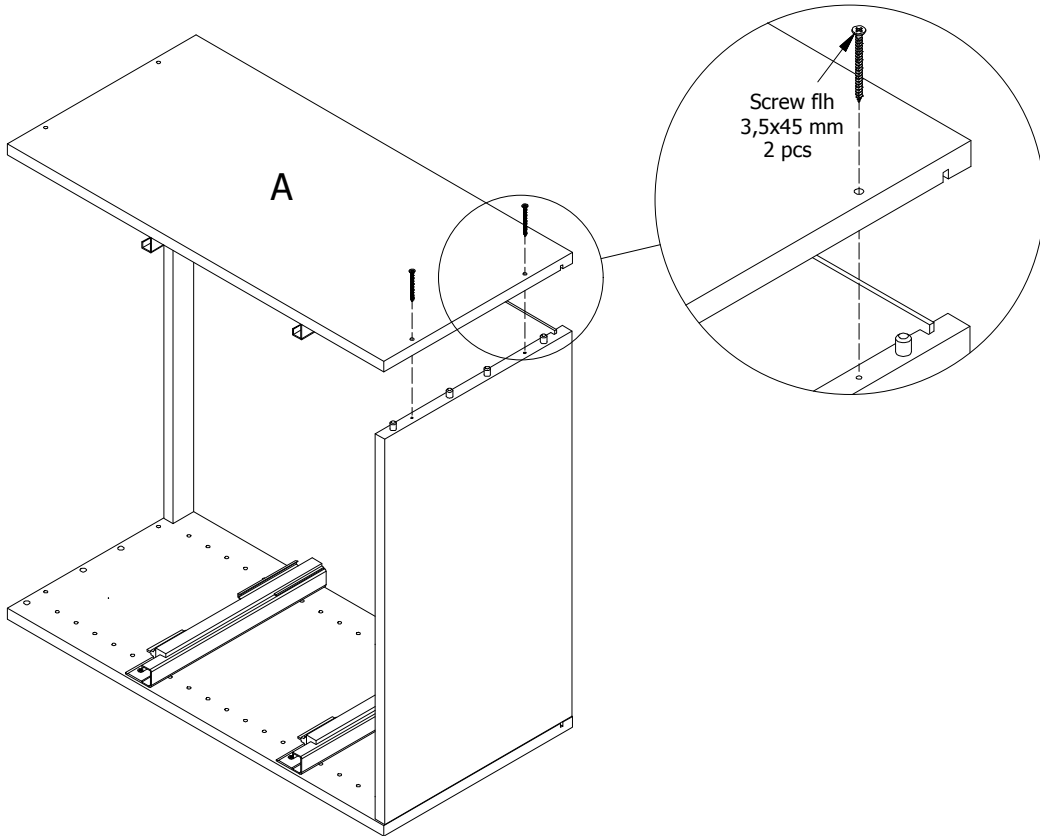


FIG. 6

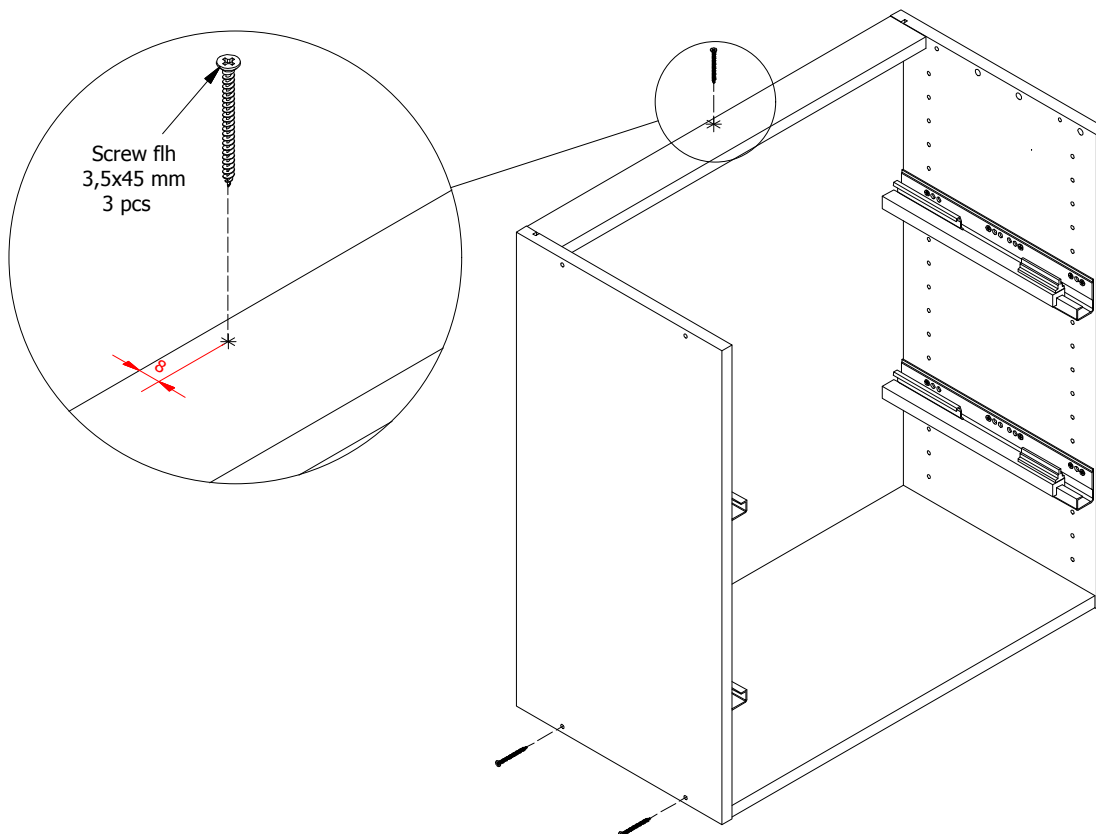


FIG. 7

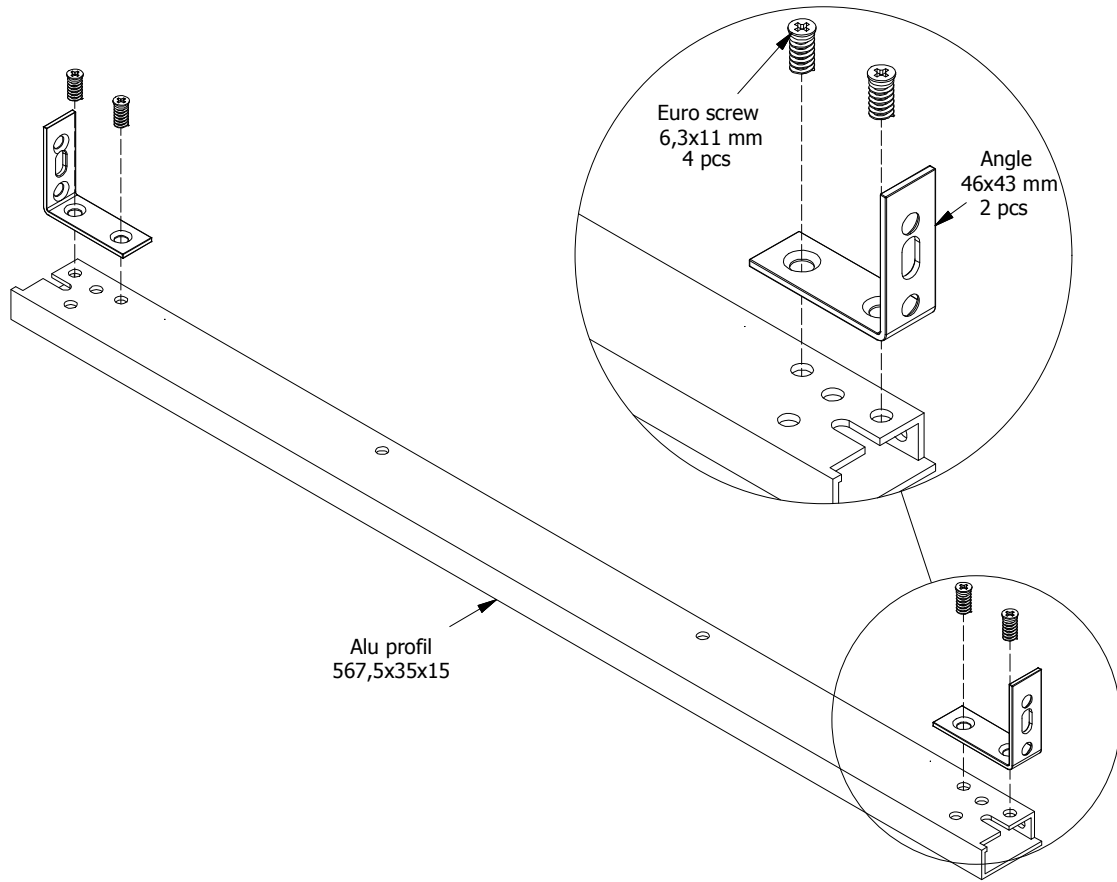


FIG. 8

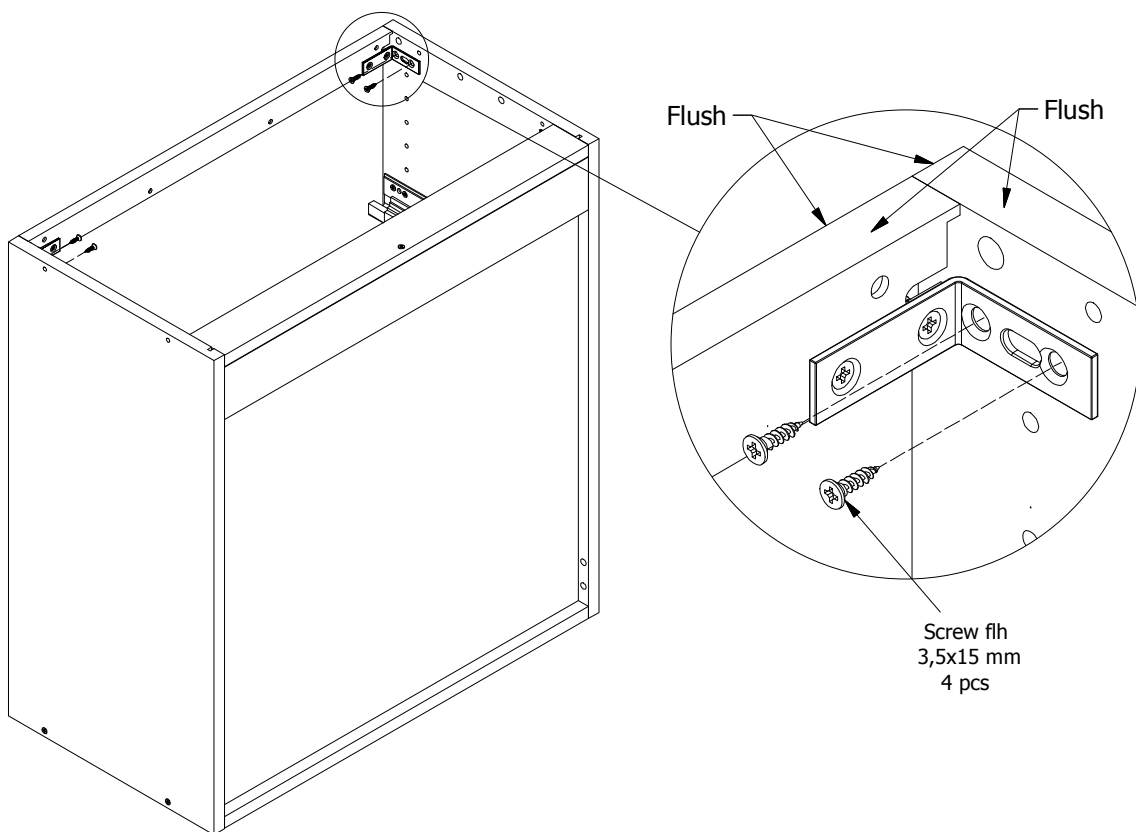


FIG. 9

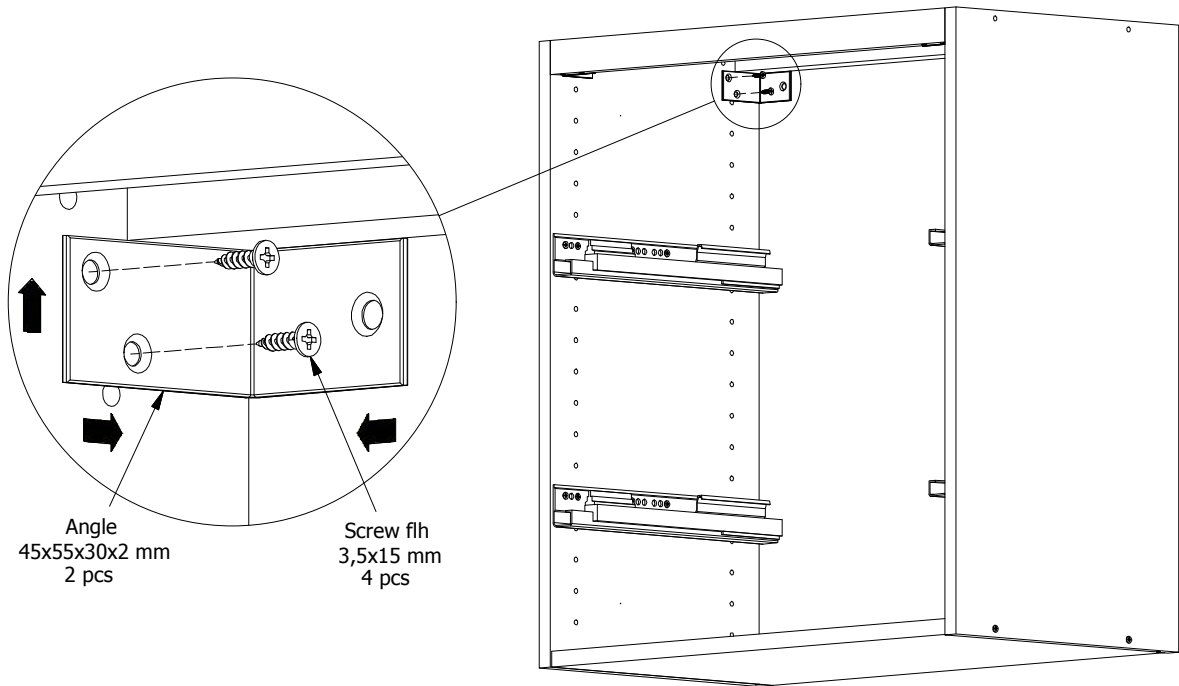


FIG. 10

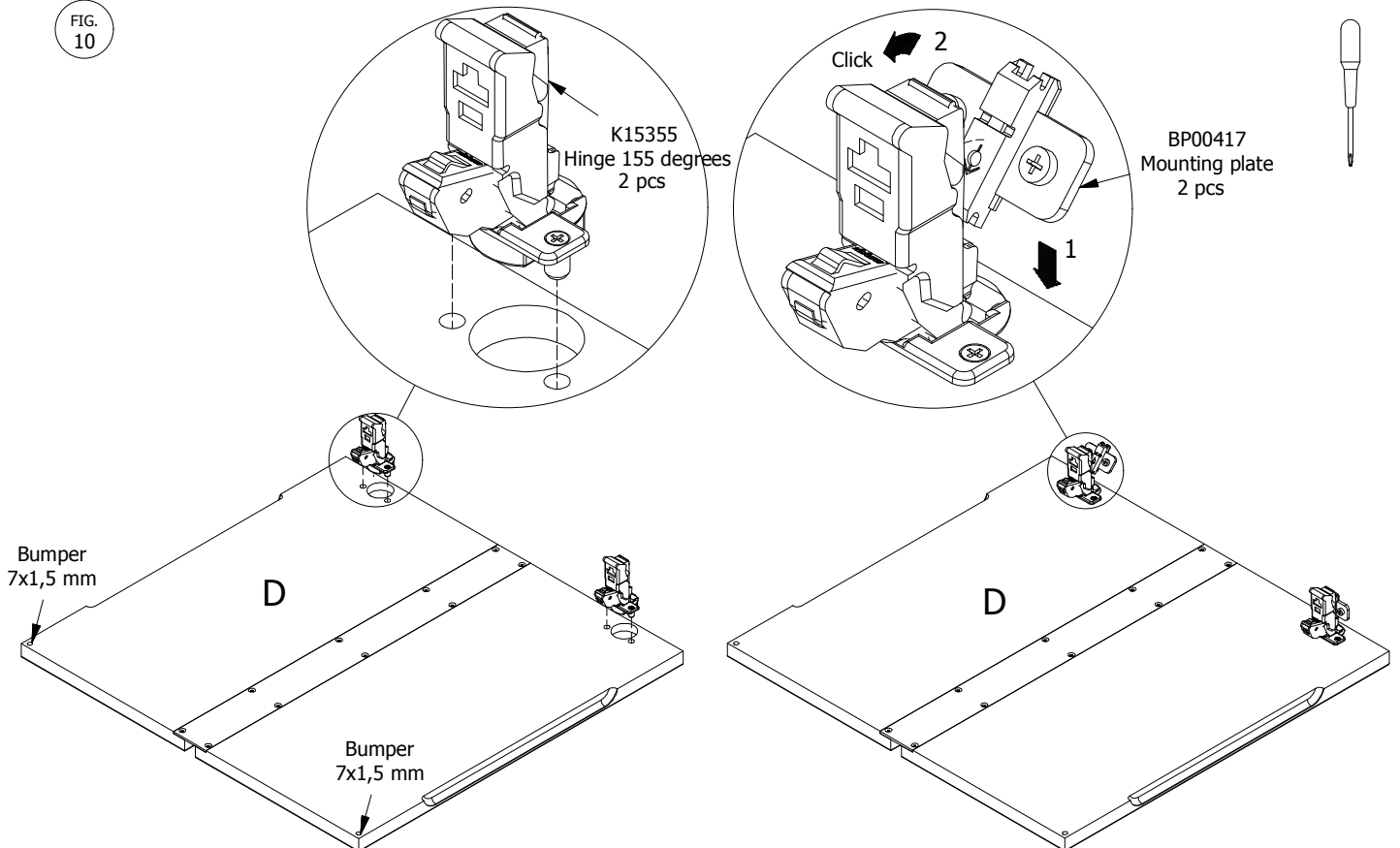


FIG. 11

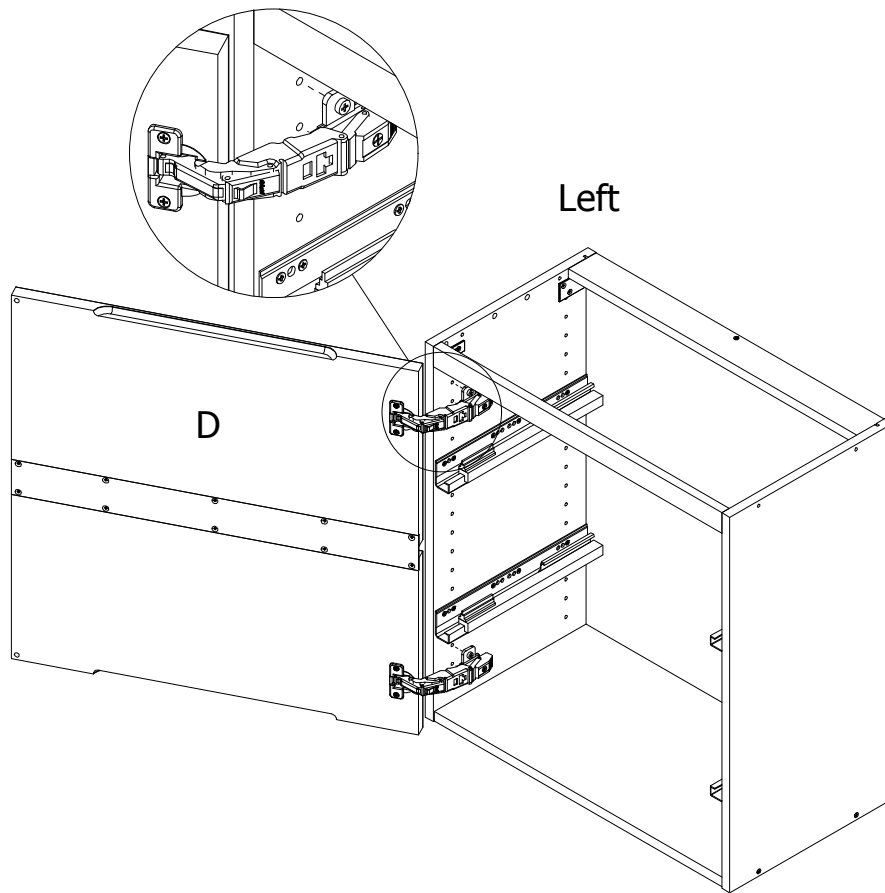
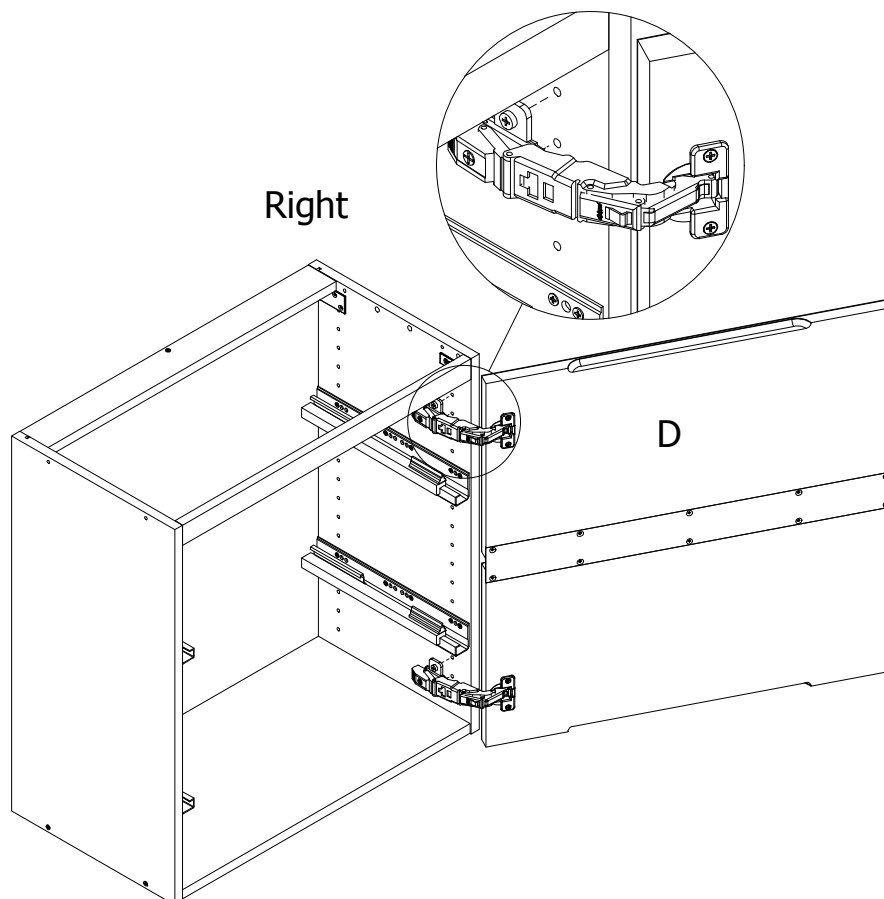


FIG. 12



Adjustment

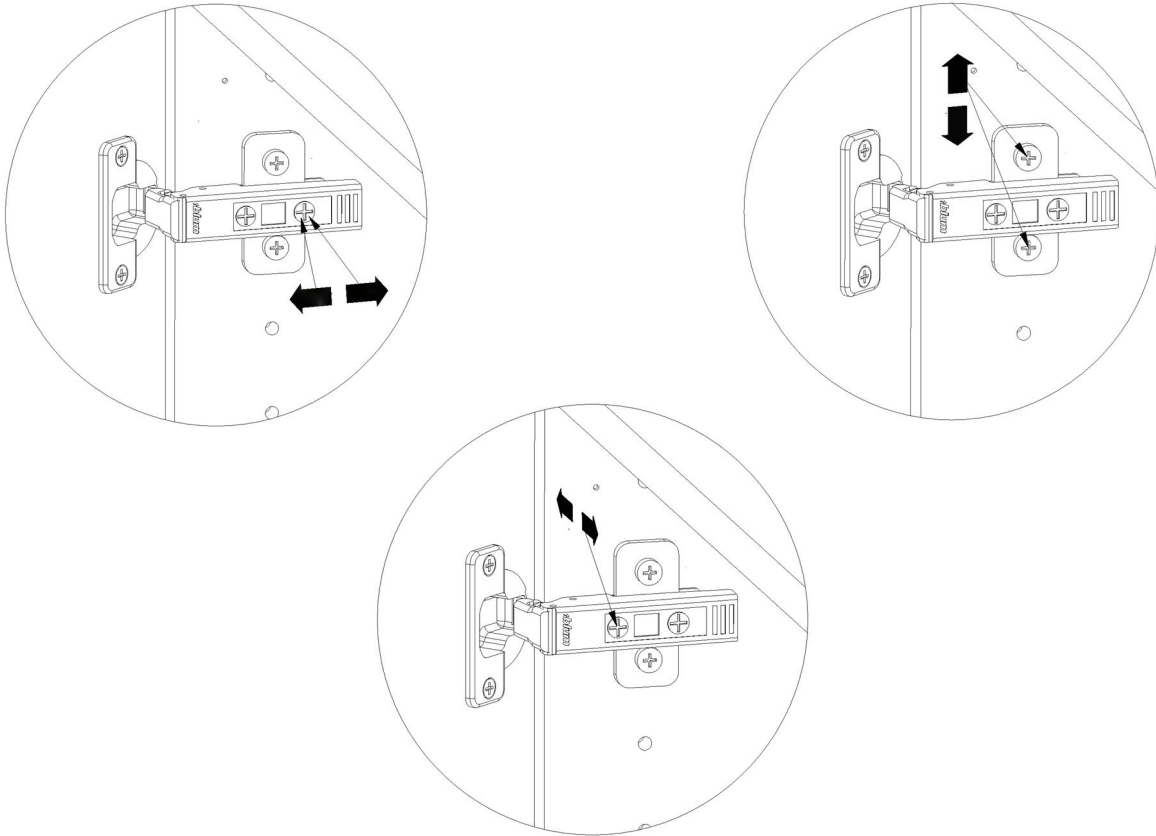


FIG. 13

