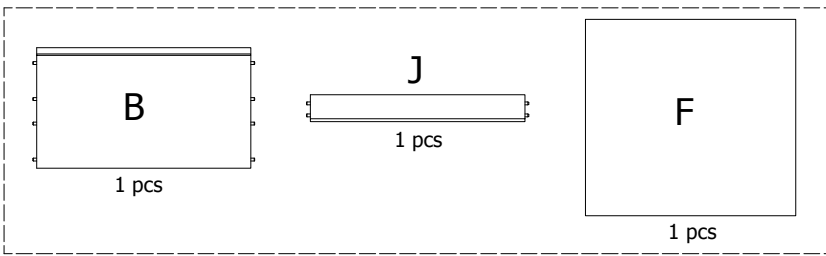


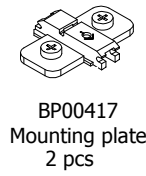
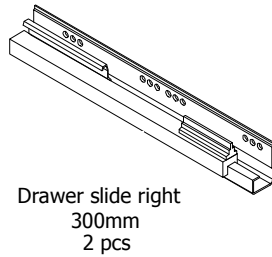
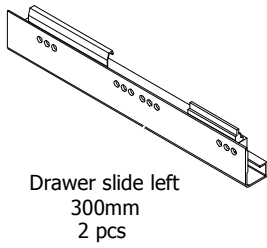
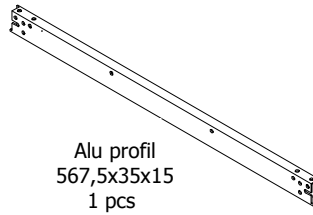
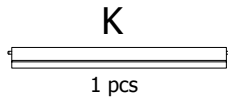
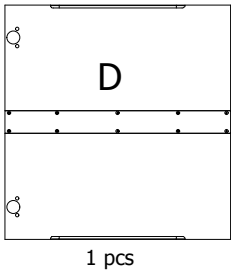
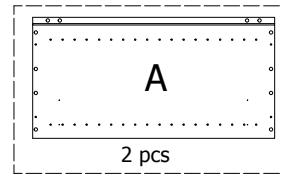
**kvik** 

**MDBS6416,060-040**

FR62,\*\*\*,000/176



OS6432,000/KVIK



BP00205-BP00250-BP00340

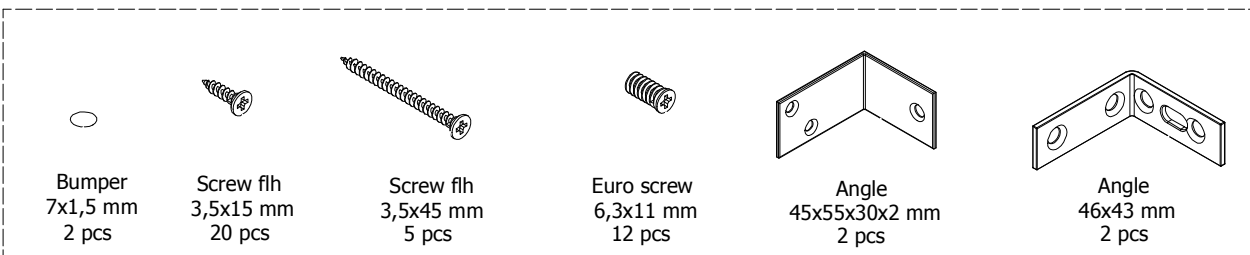


FIG. 1

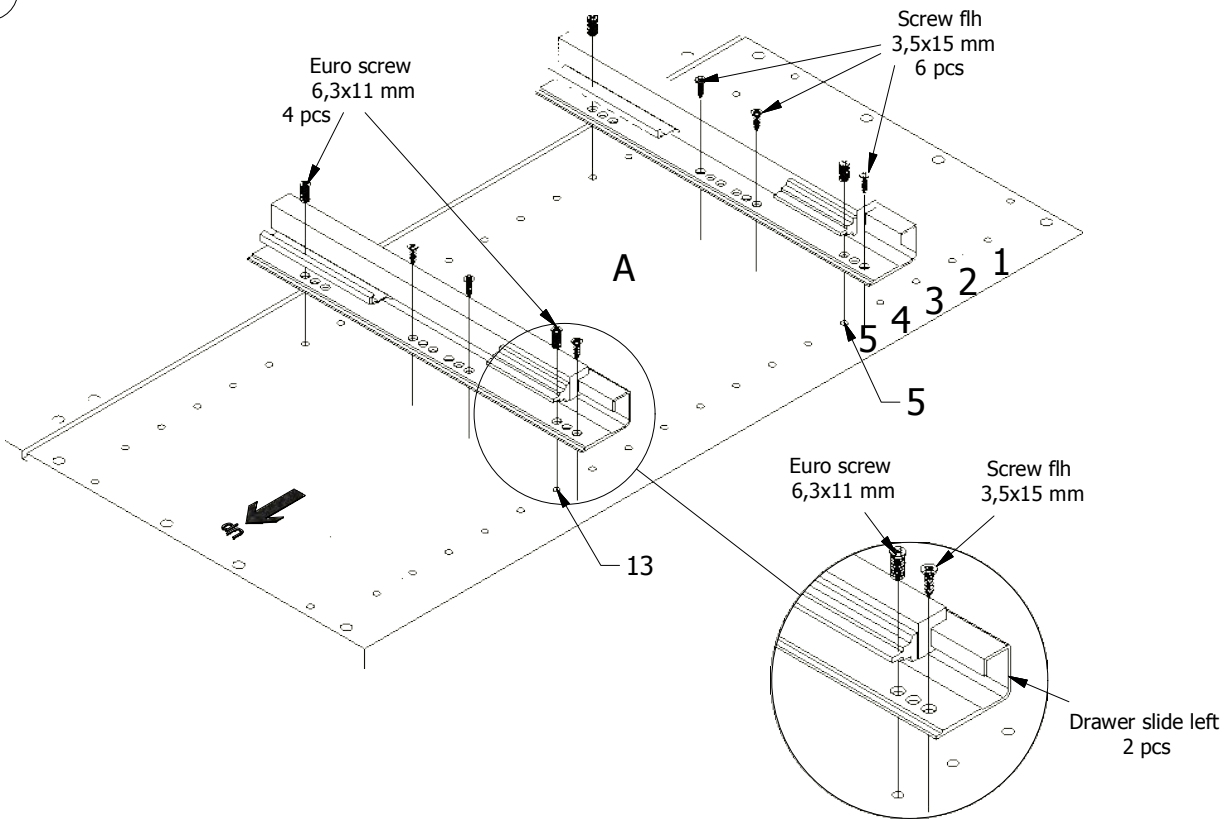


FIG. 2

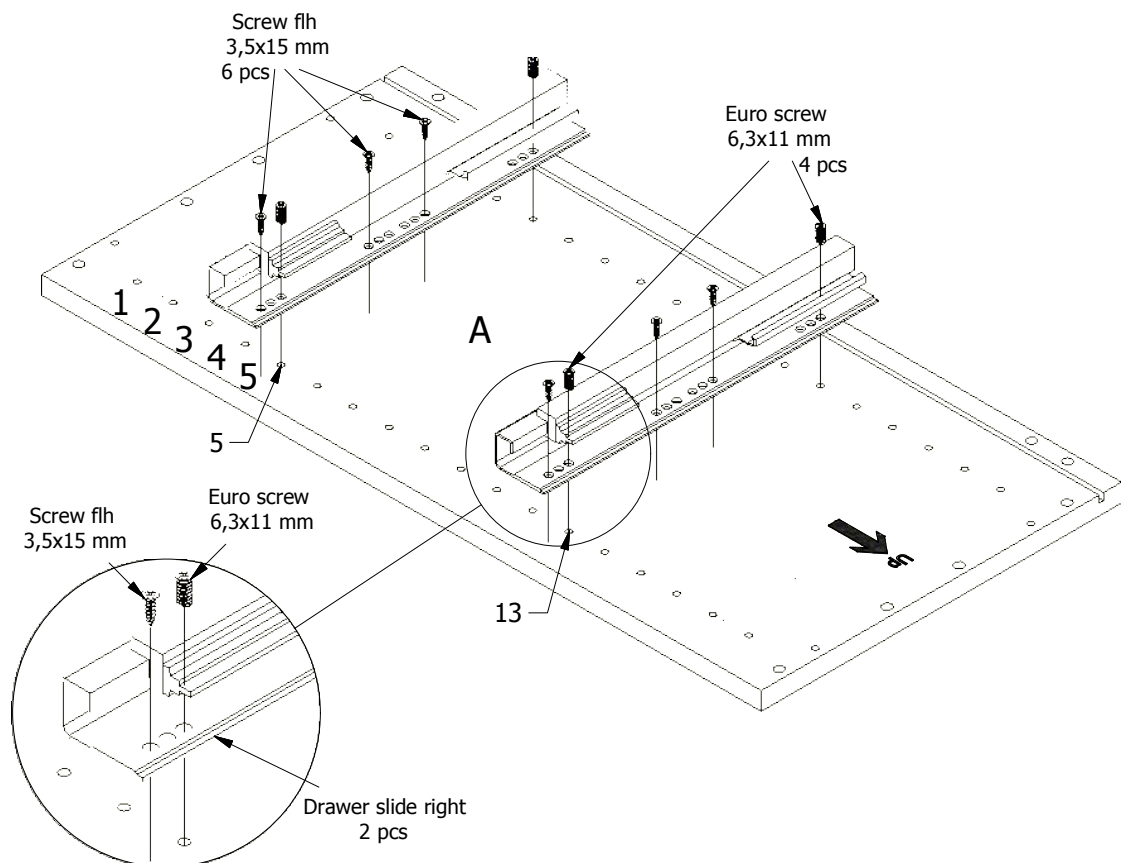


FIG. 3

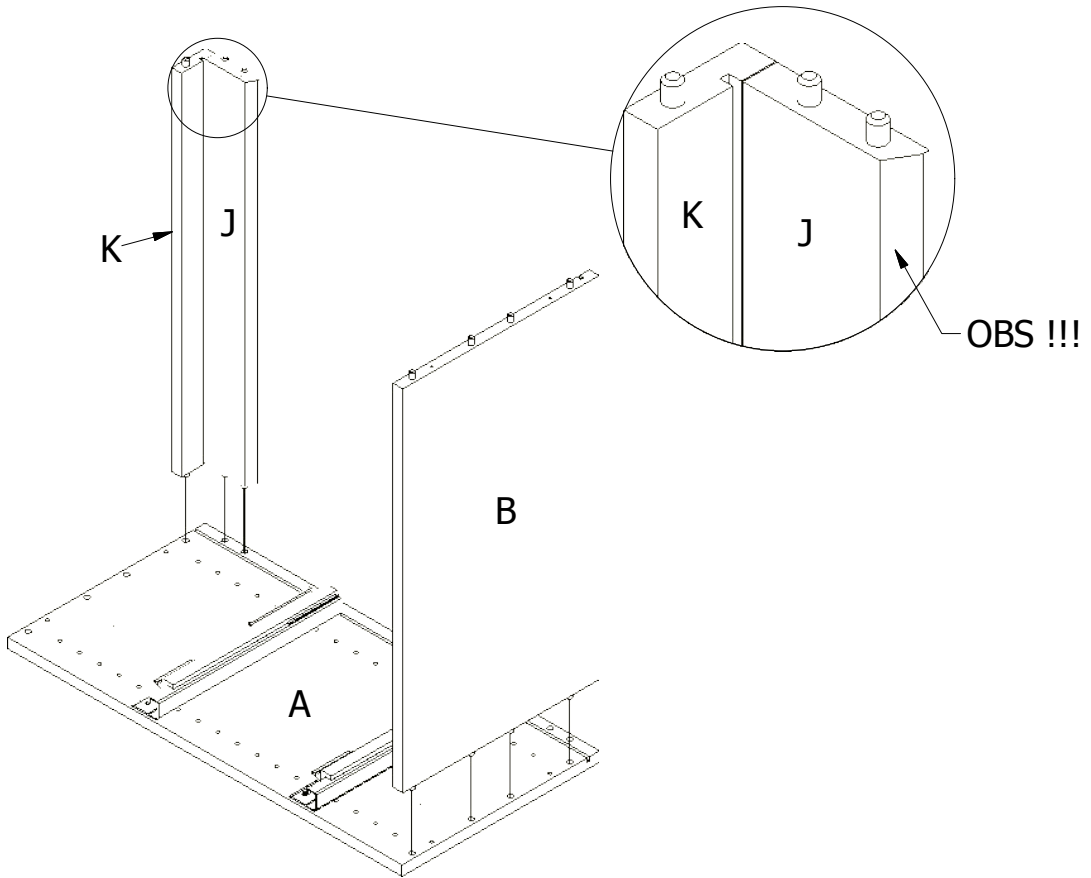


FIG. 4

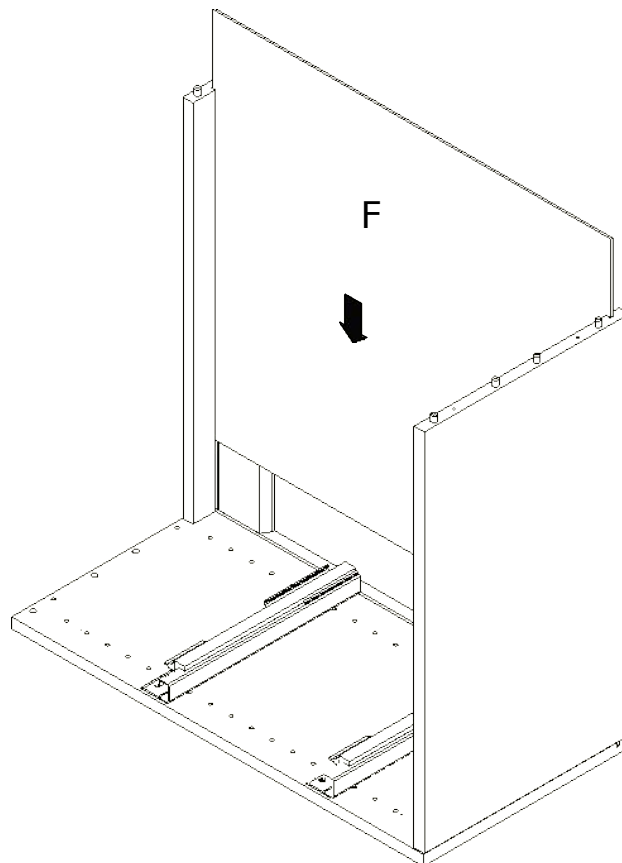


FIG.  
5

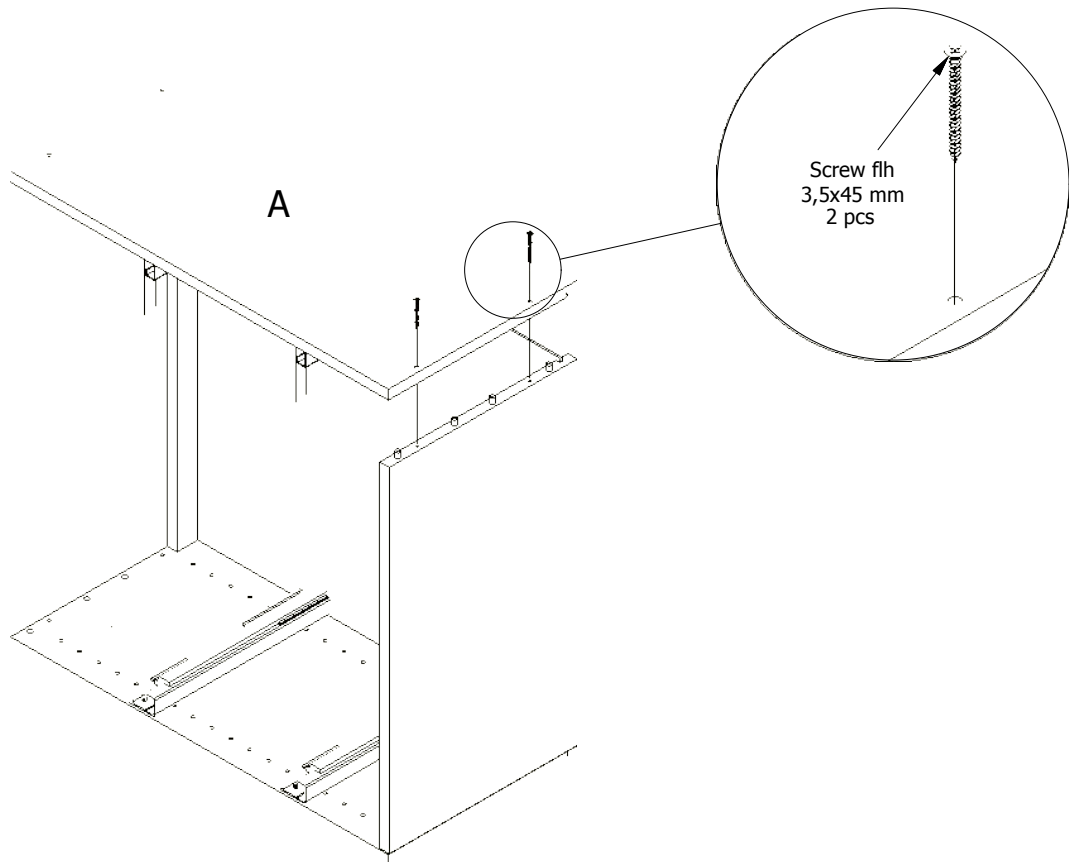


FIG.  
6

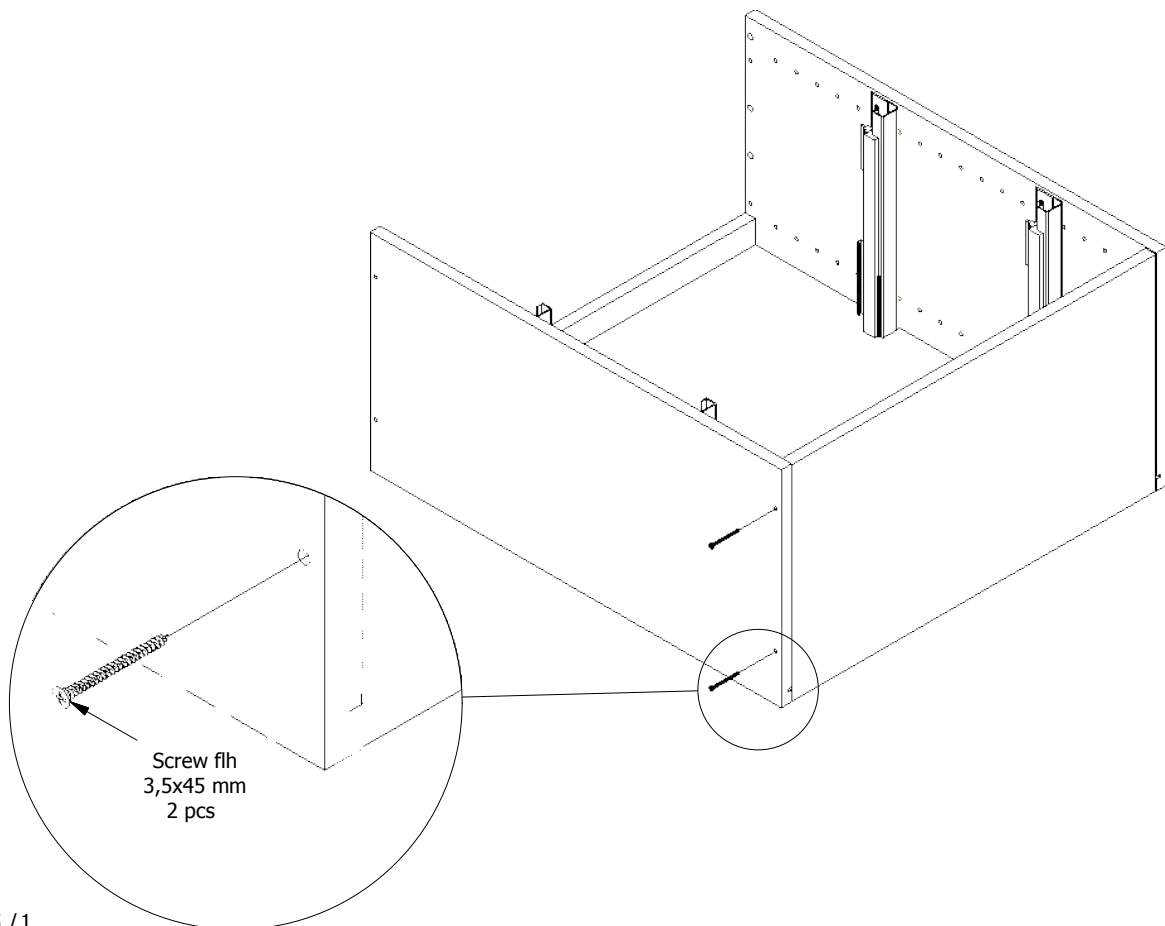


FIG. 7

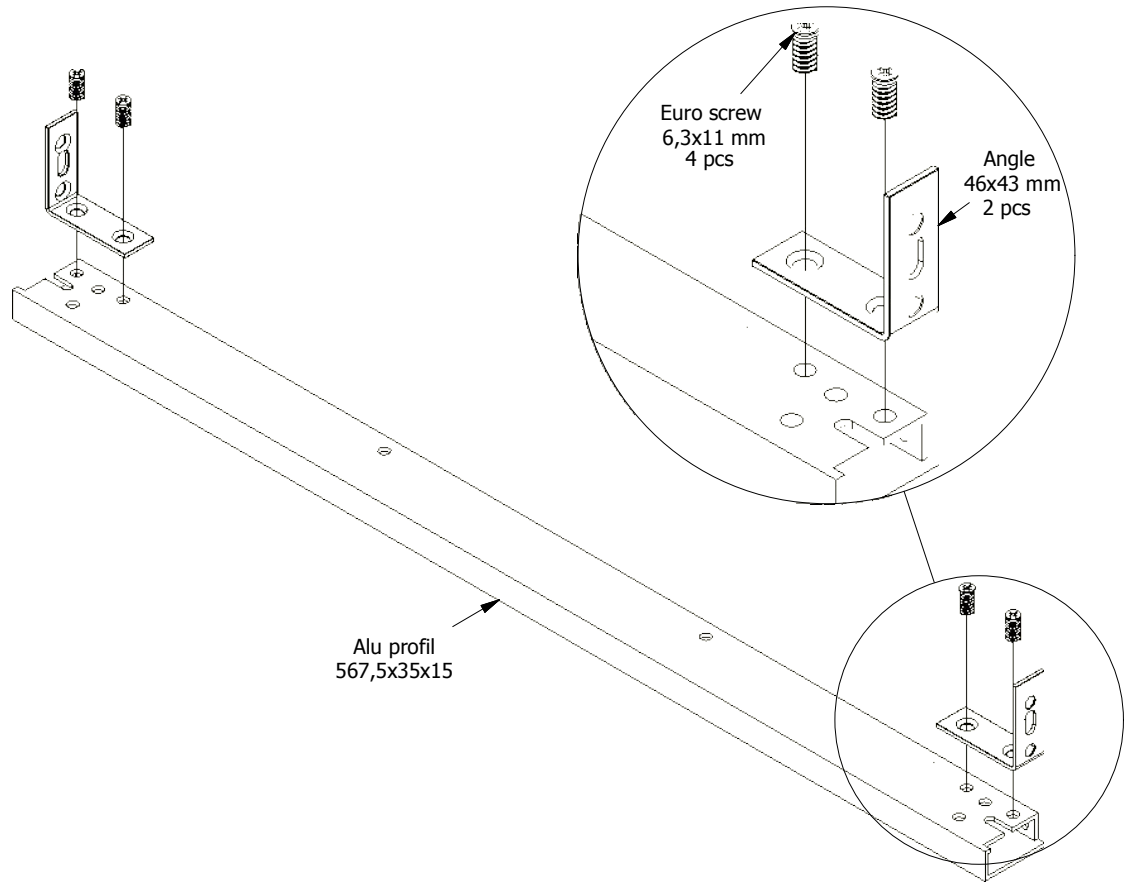


FIG. 8

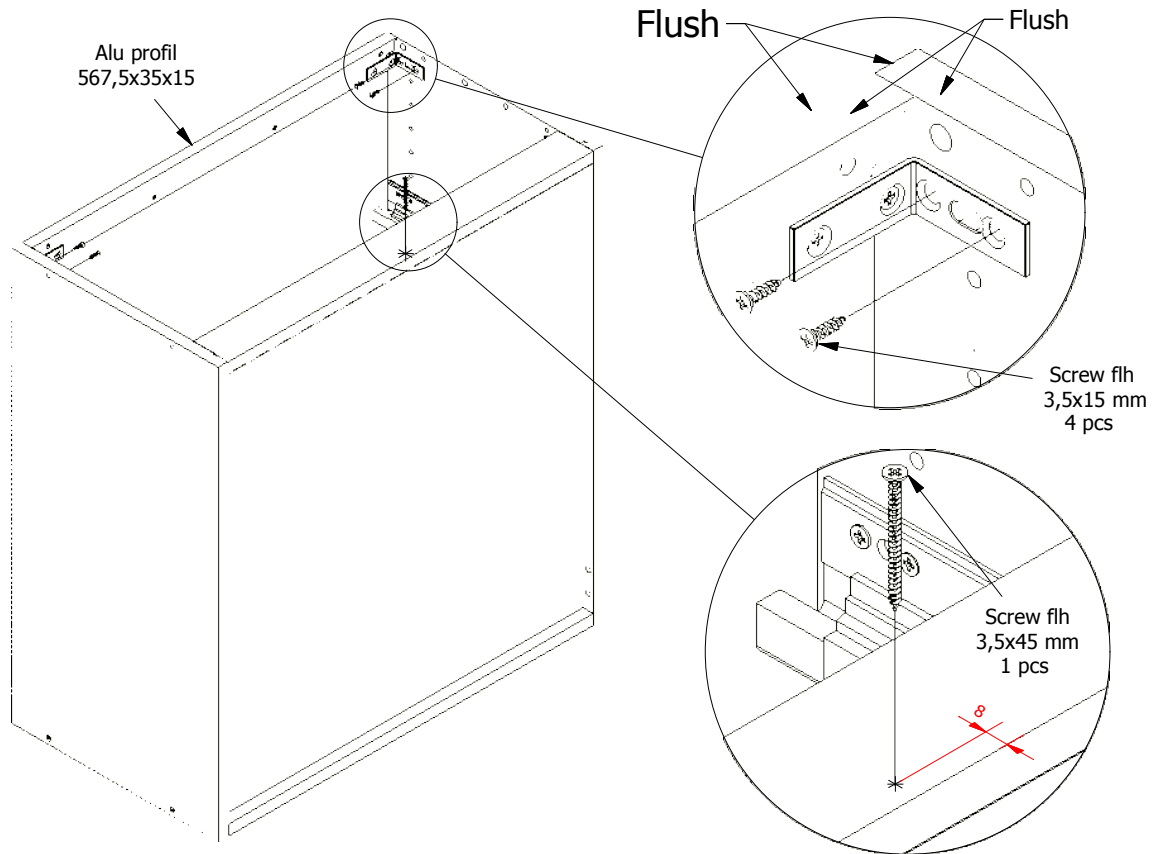


FIG. 9

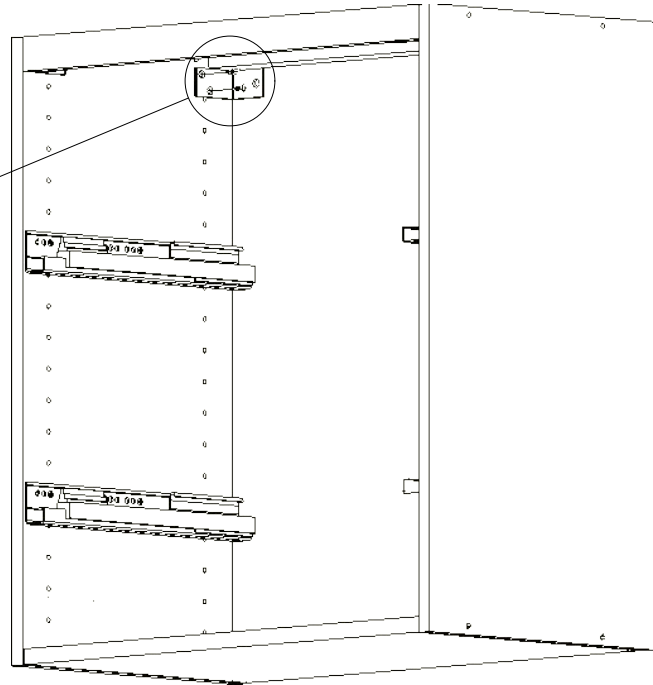
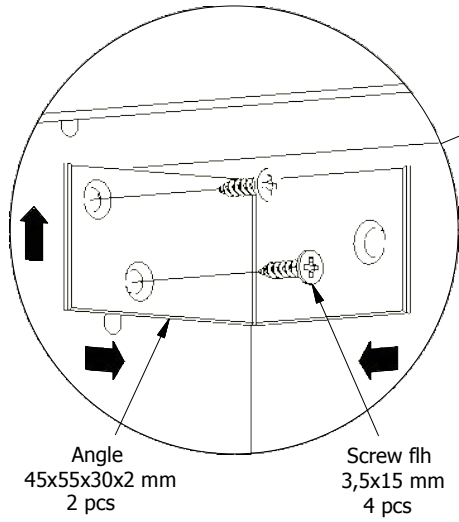


FIG. 10

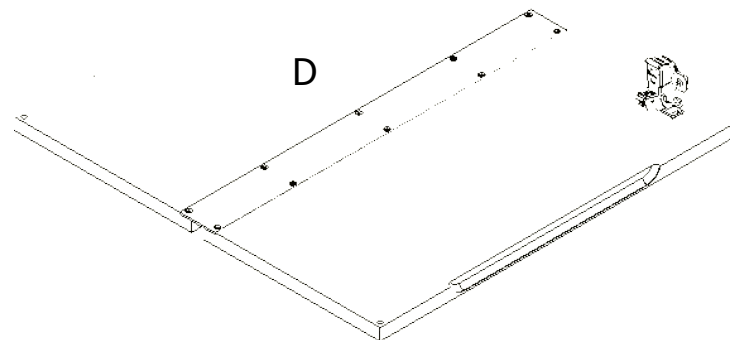
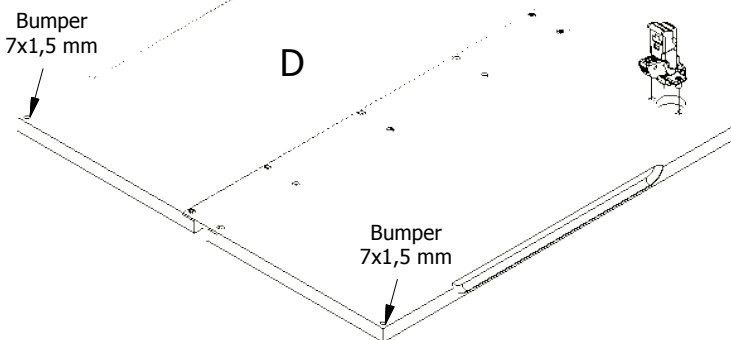
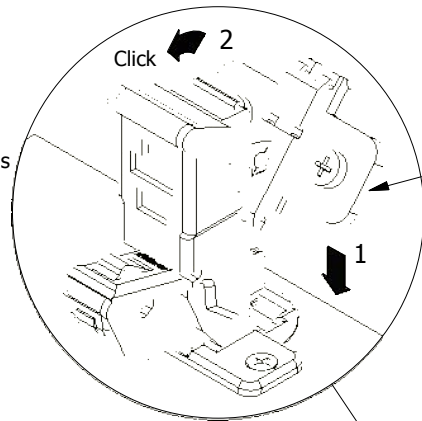
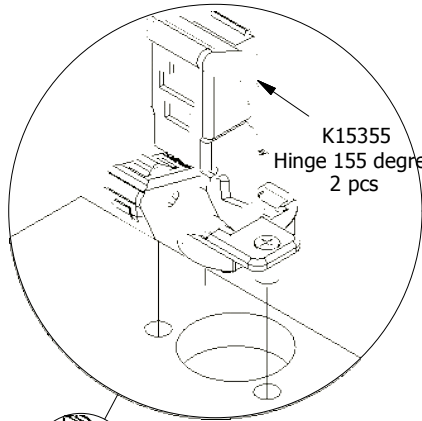


FIG. 11

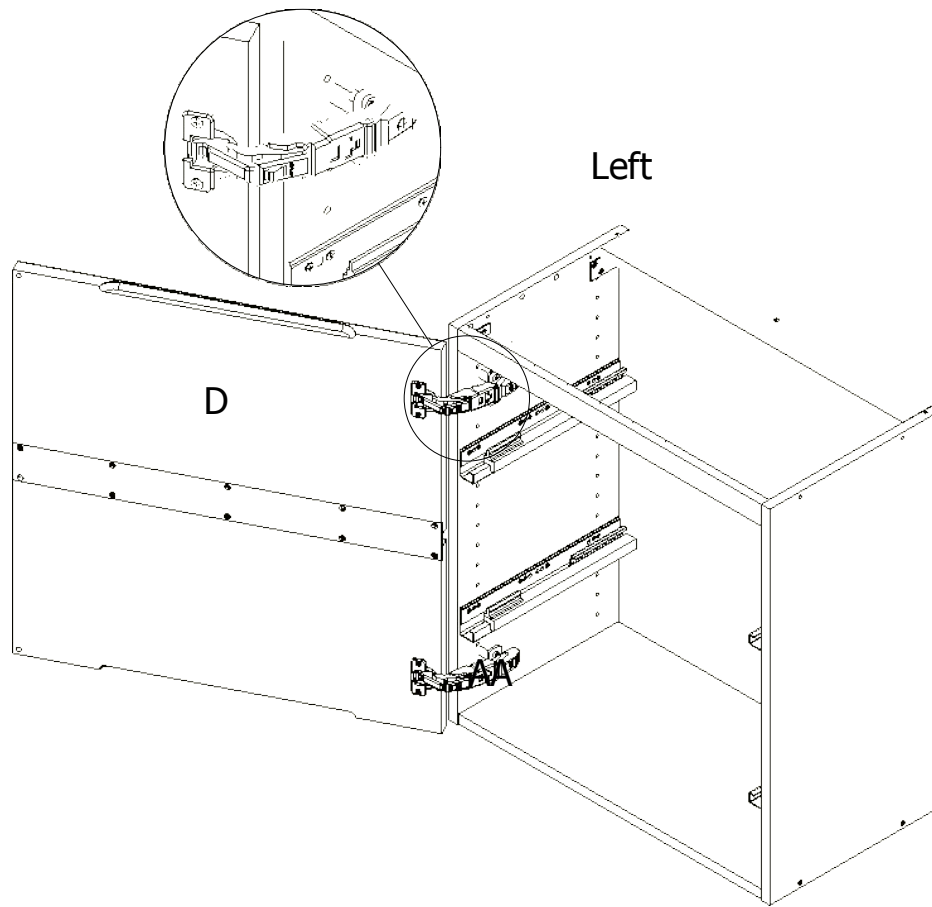


FIG. 12

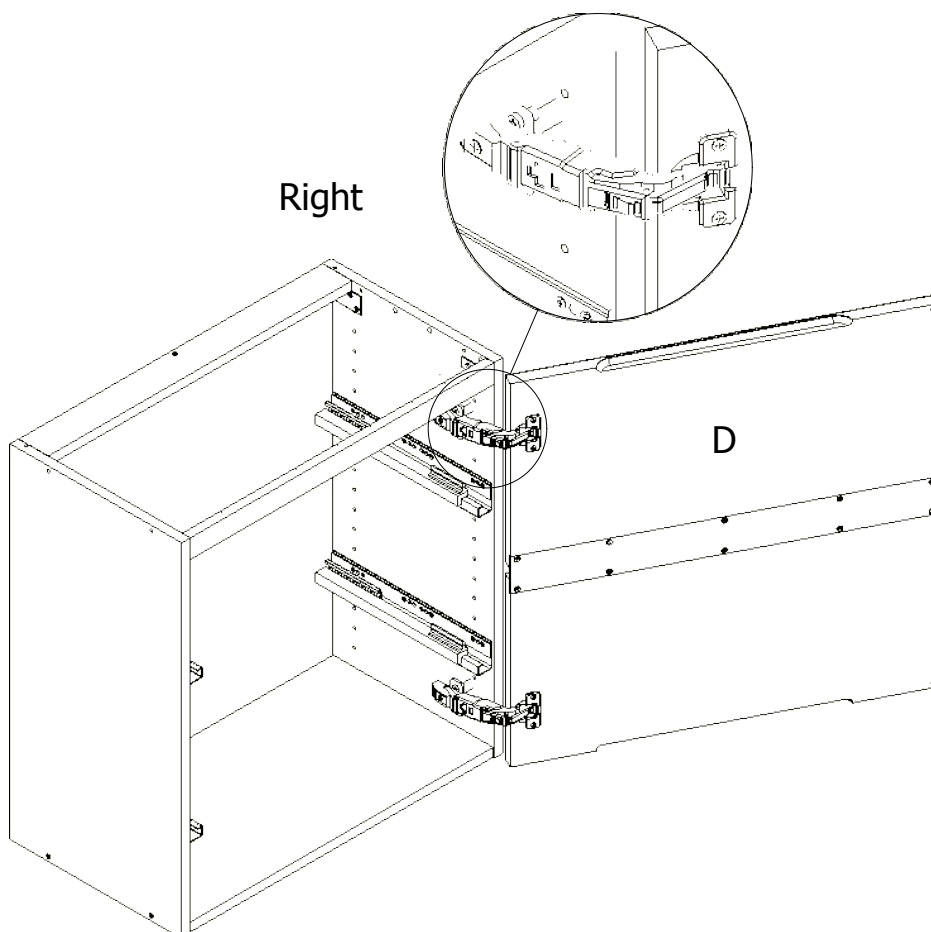
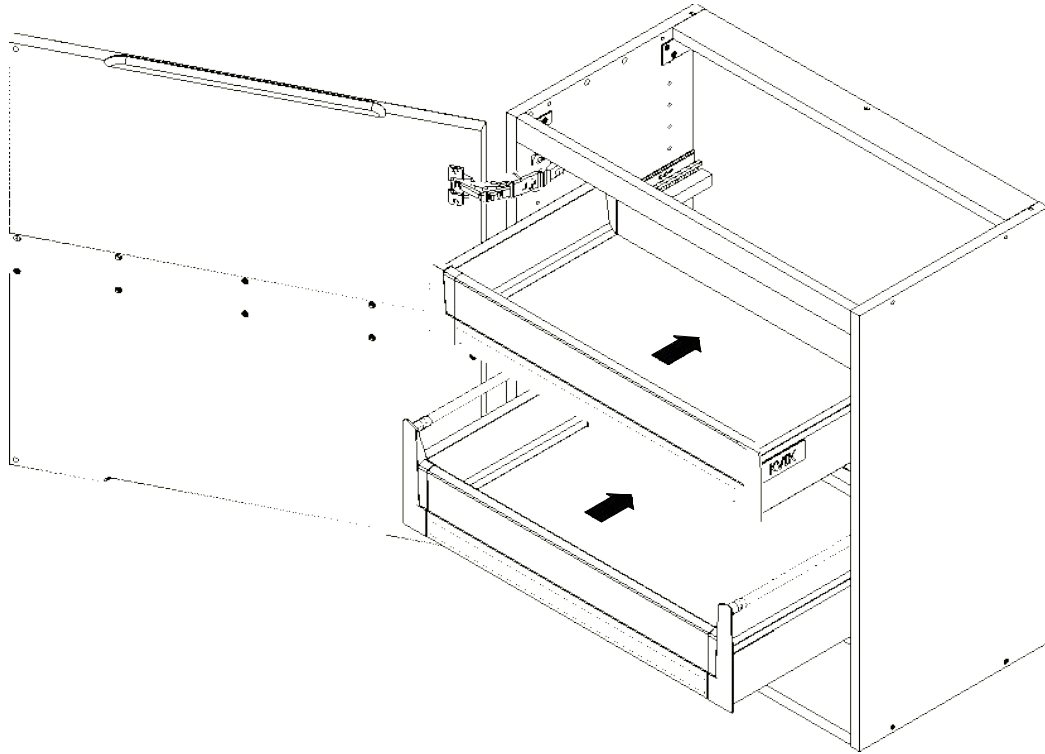


FIG. 13



## Adjustment

