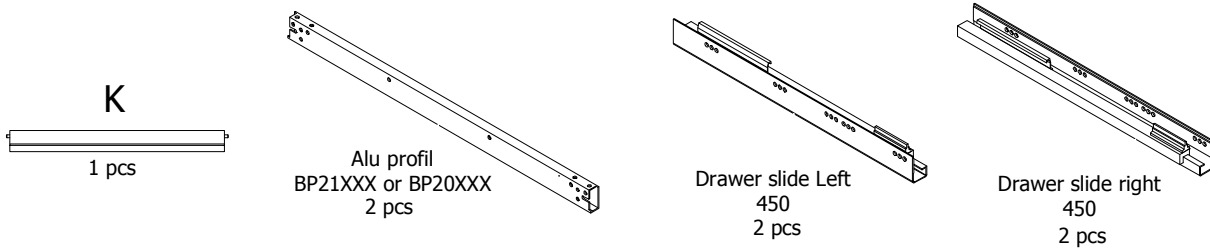
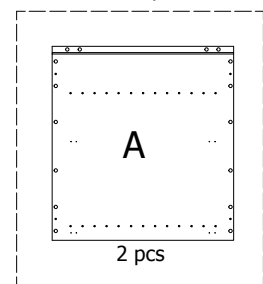
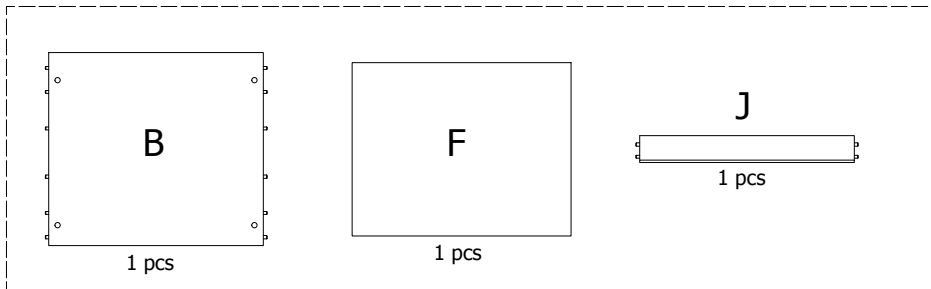


**kvik** 

**MNDBU4807,120-100  
-080-060**

**BU51\*\*,000**

**US4851,000**



**BP00260-BP00250-BP00340-BP01904**

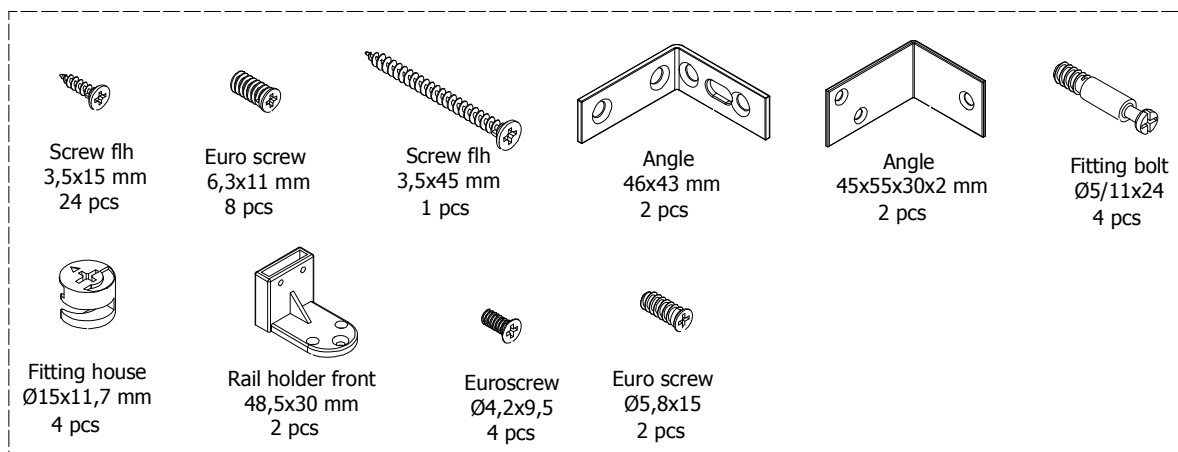


FIG. 1

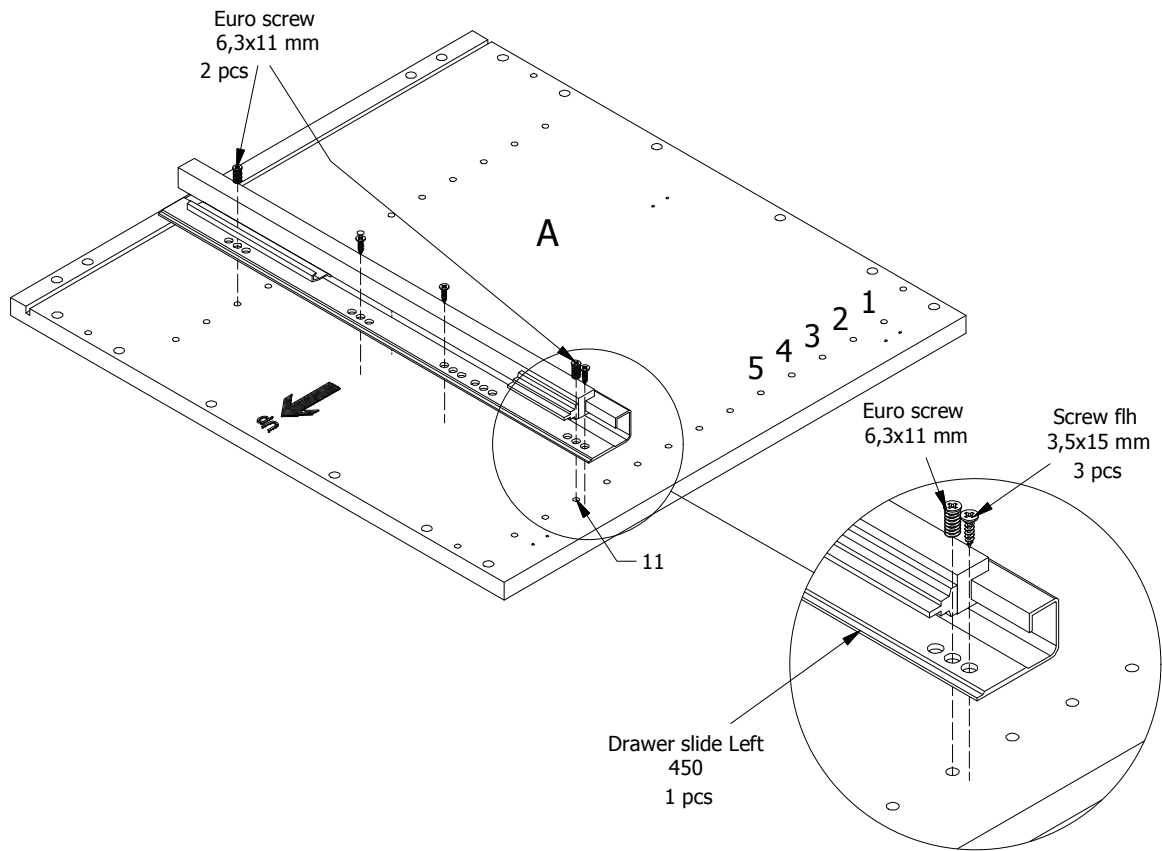


FIG. 2

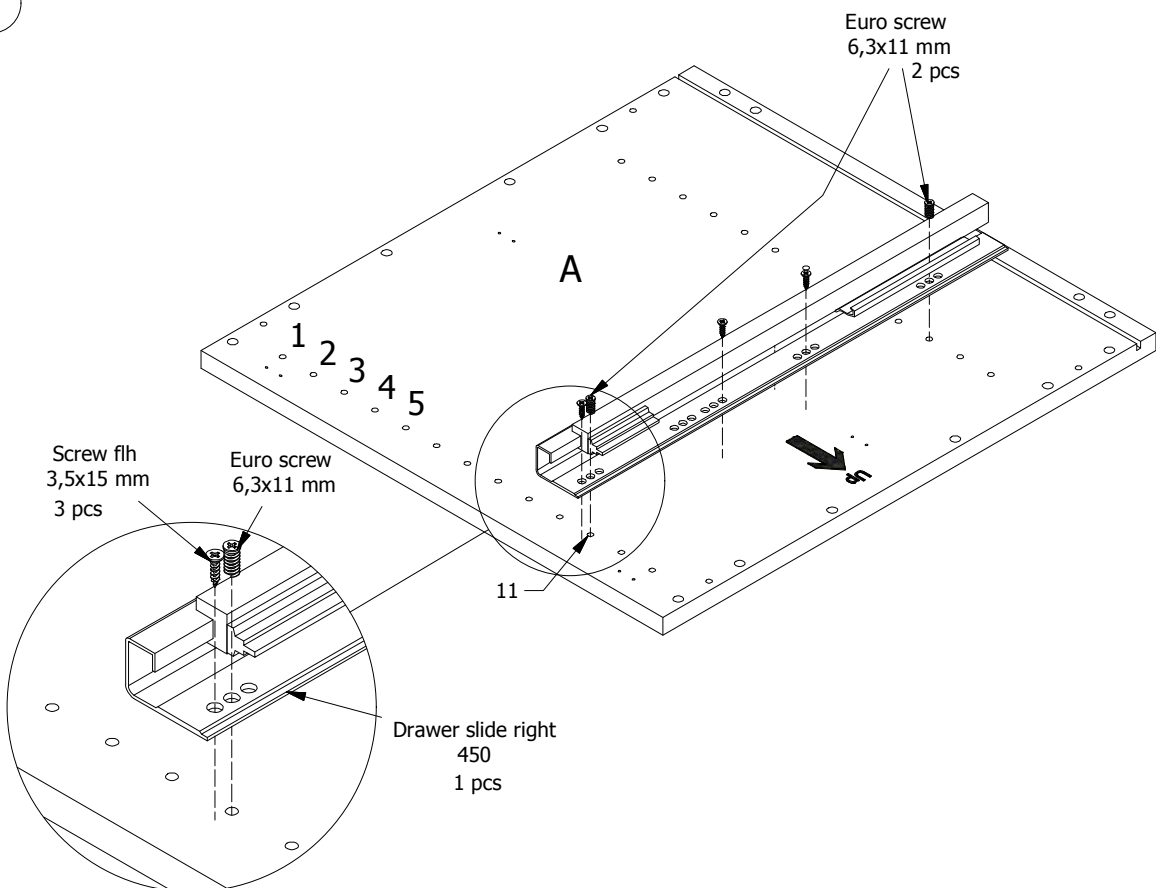


FIG. 3

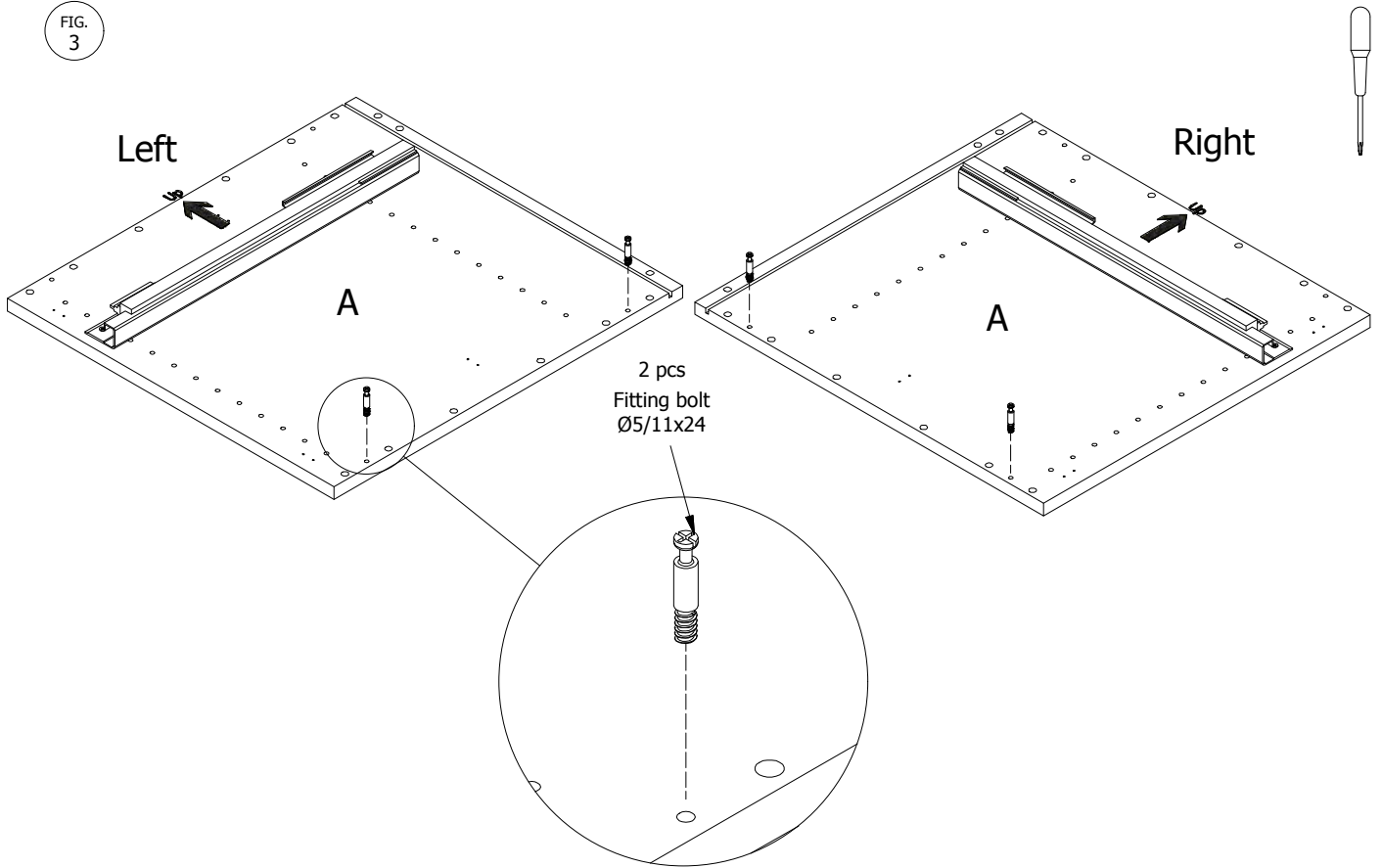


FIG. 4

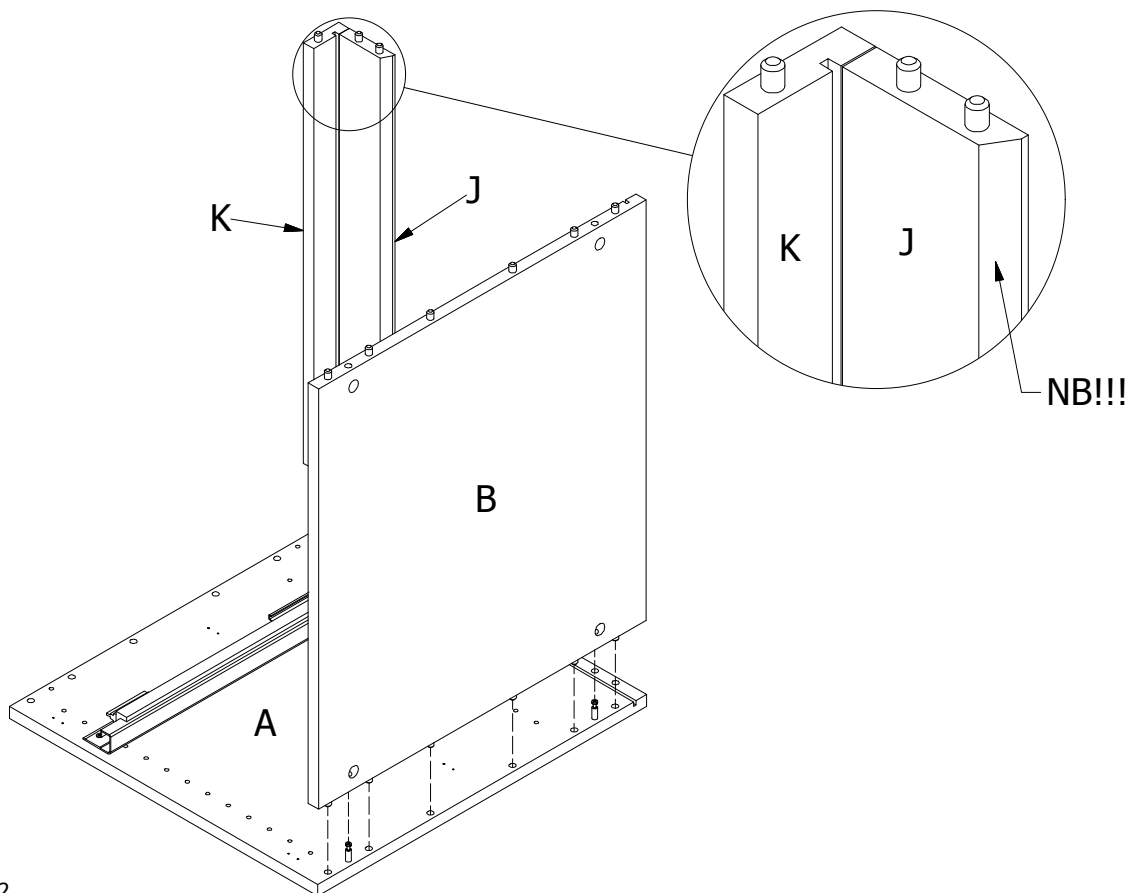


FIG.  
5

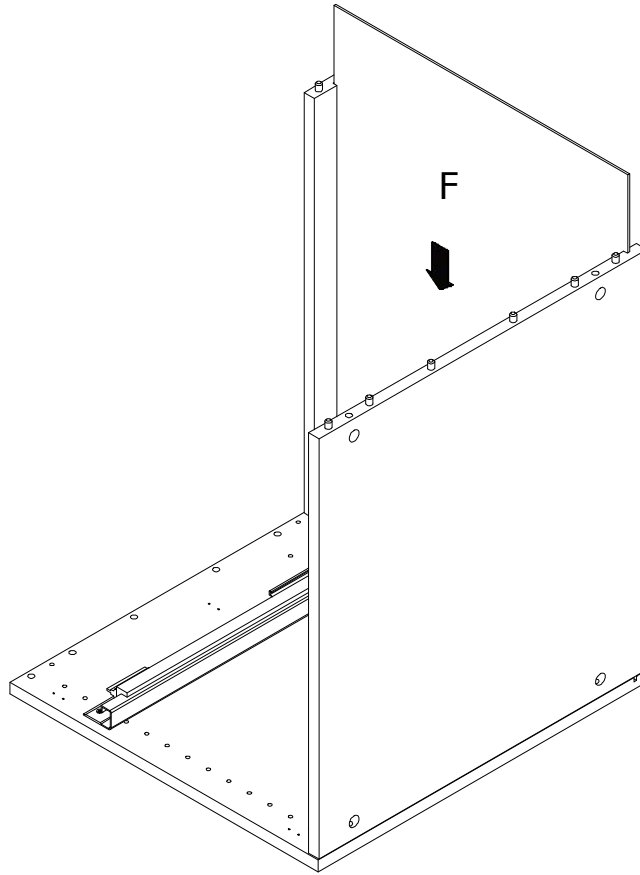


FIG.  
6

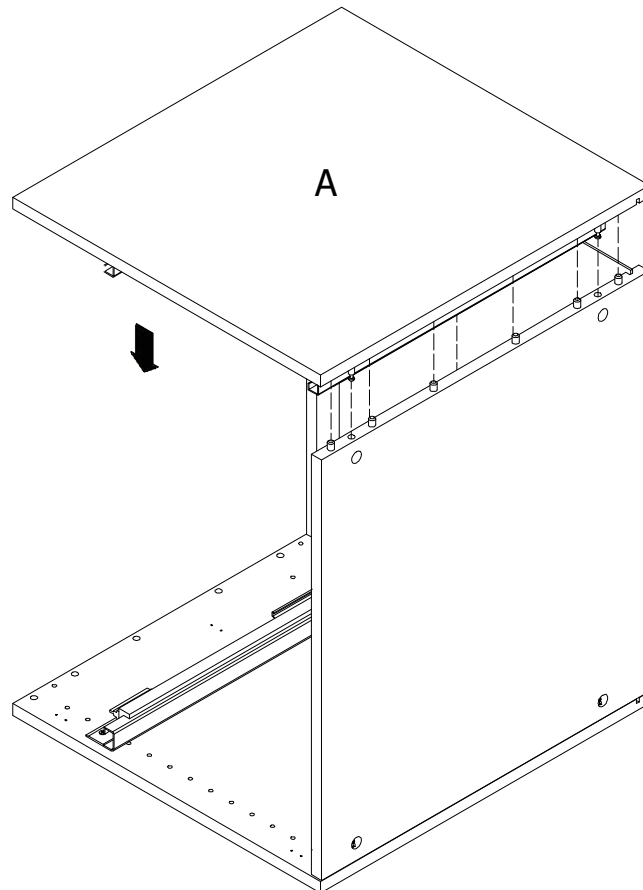


FIG.  
7

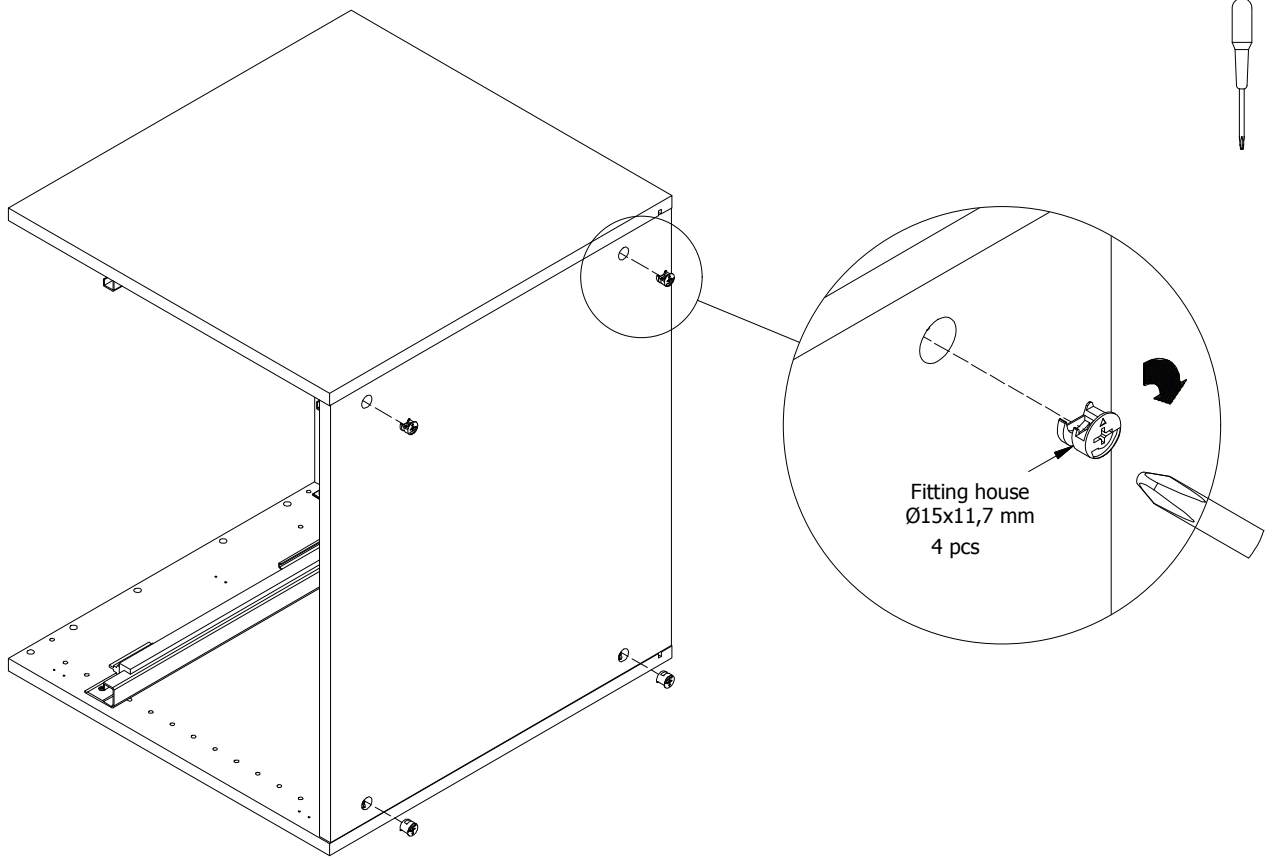


FIG.  
8

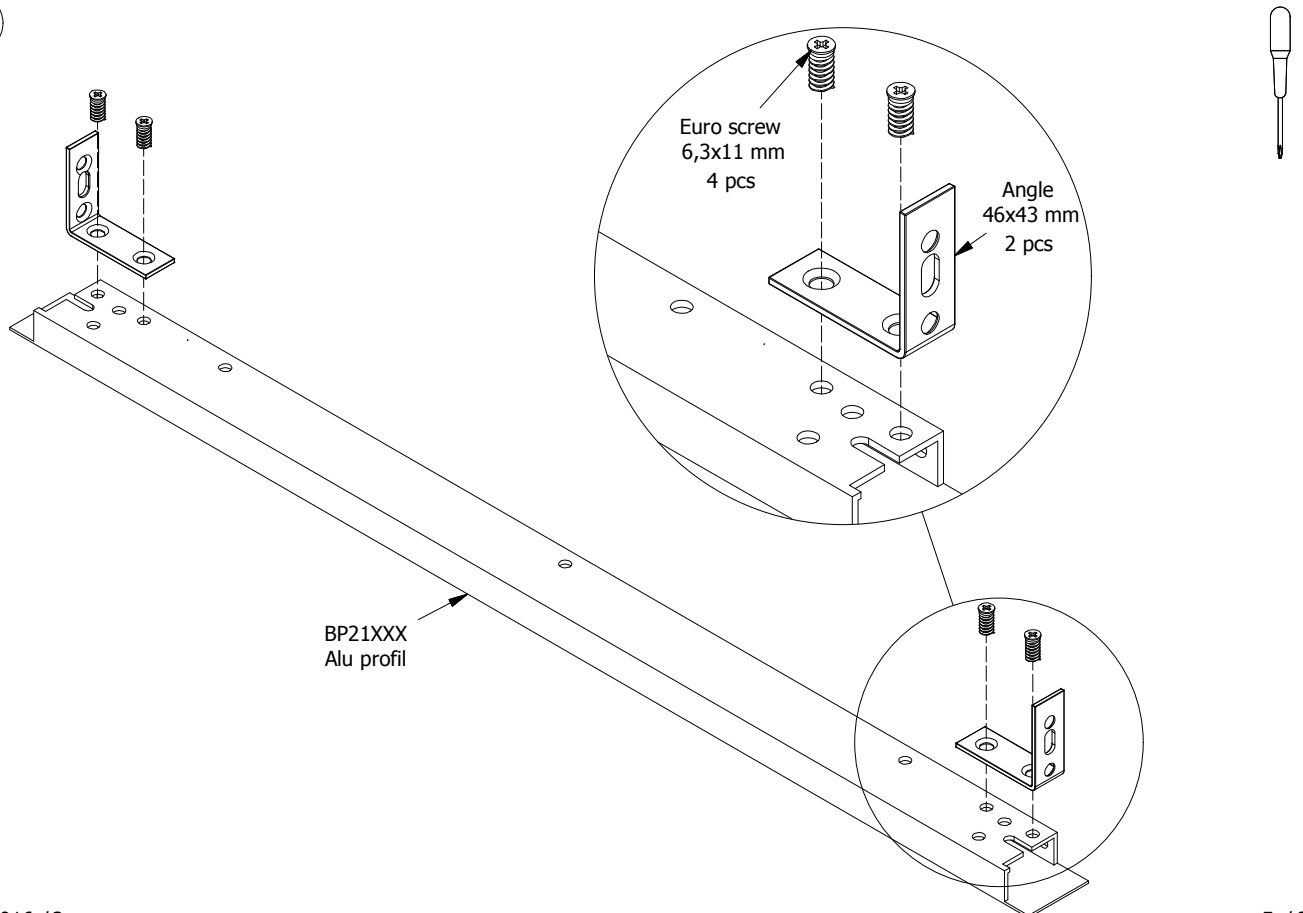


FIG. 9

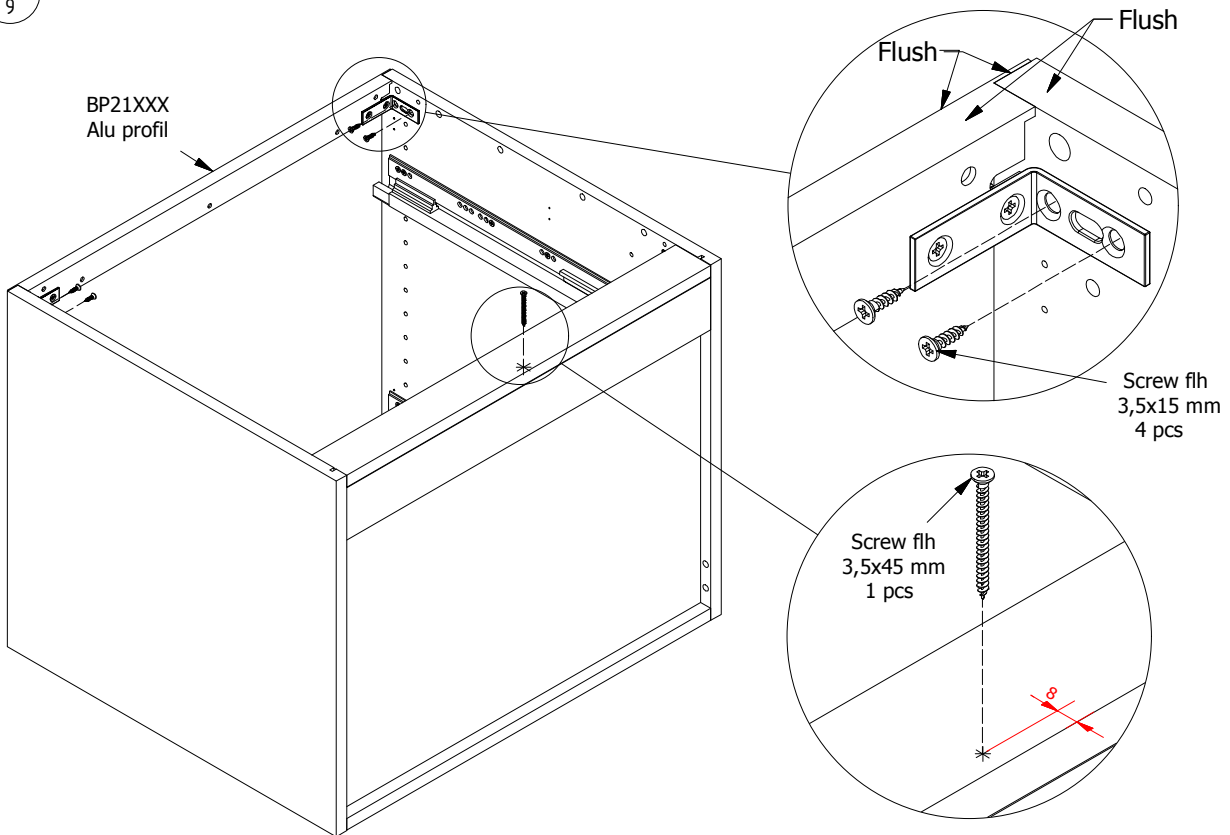


FIG. 10

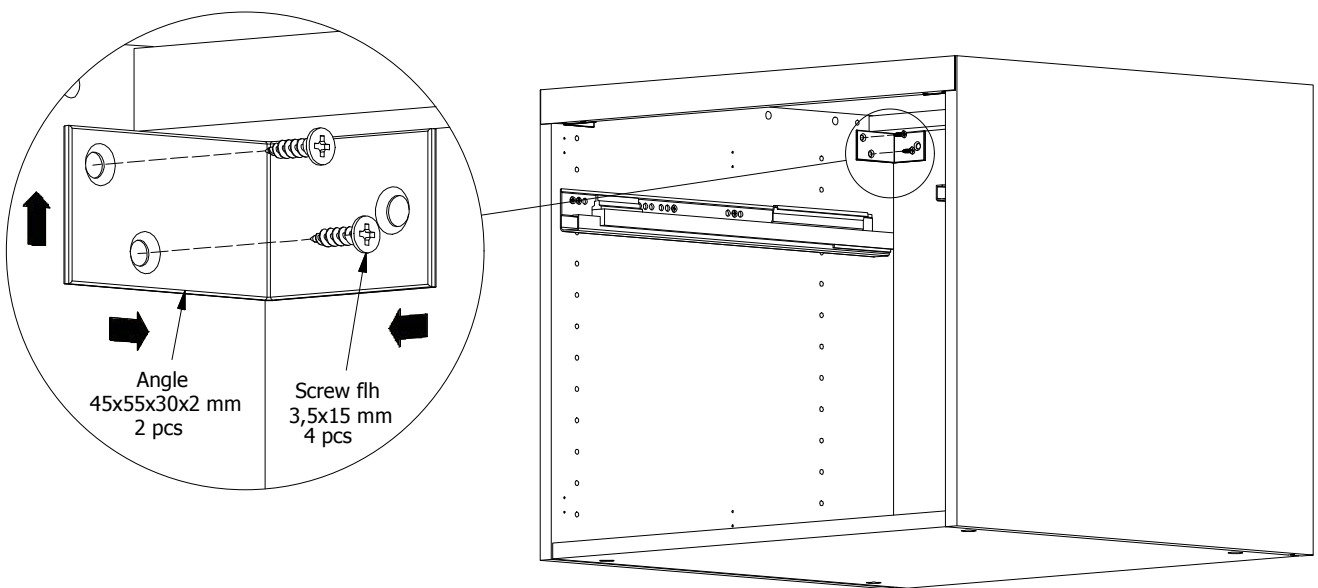


FIG. 11

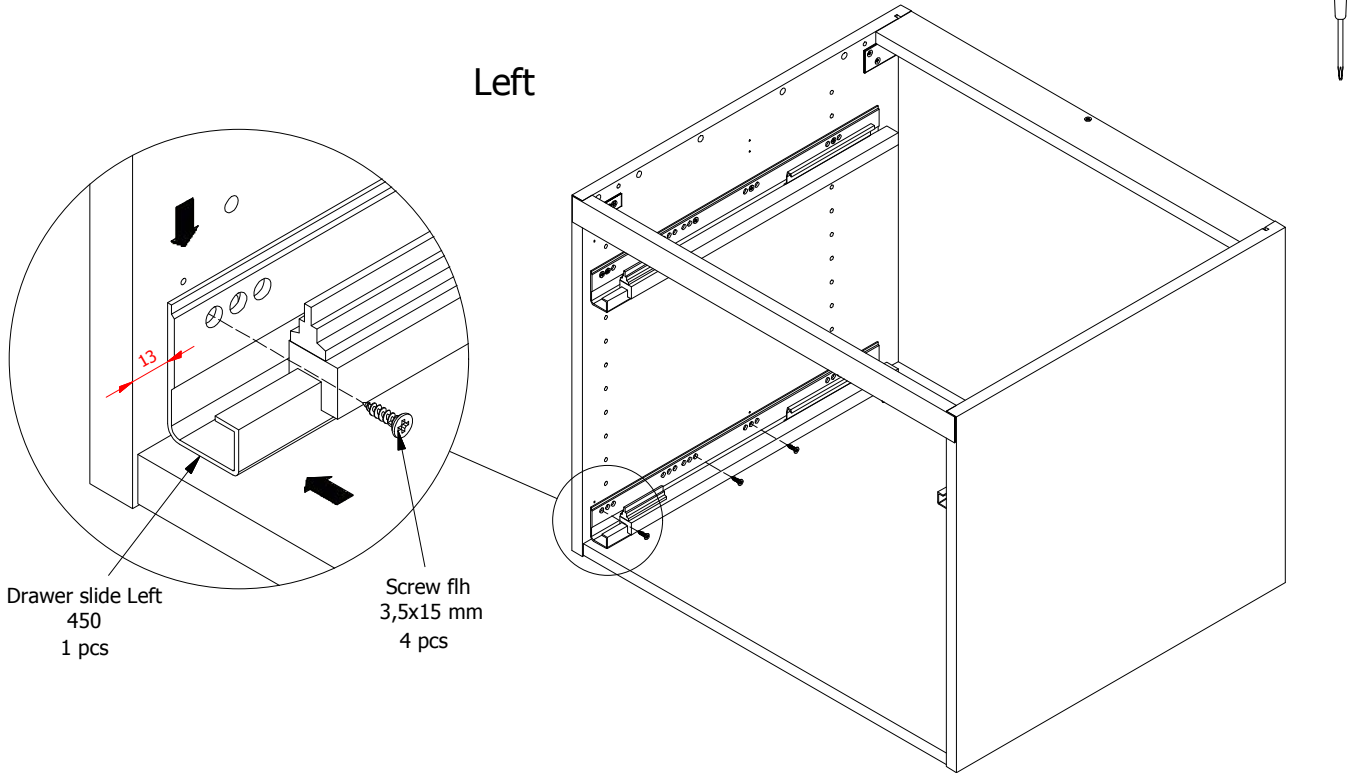


FIG. 12

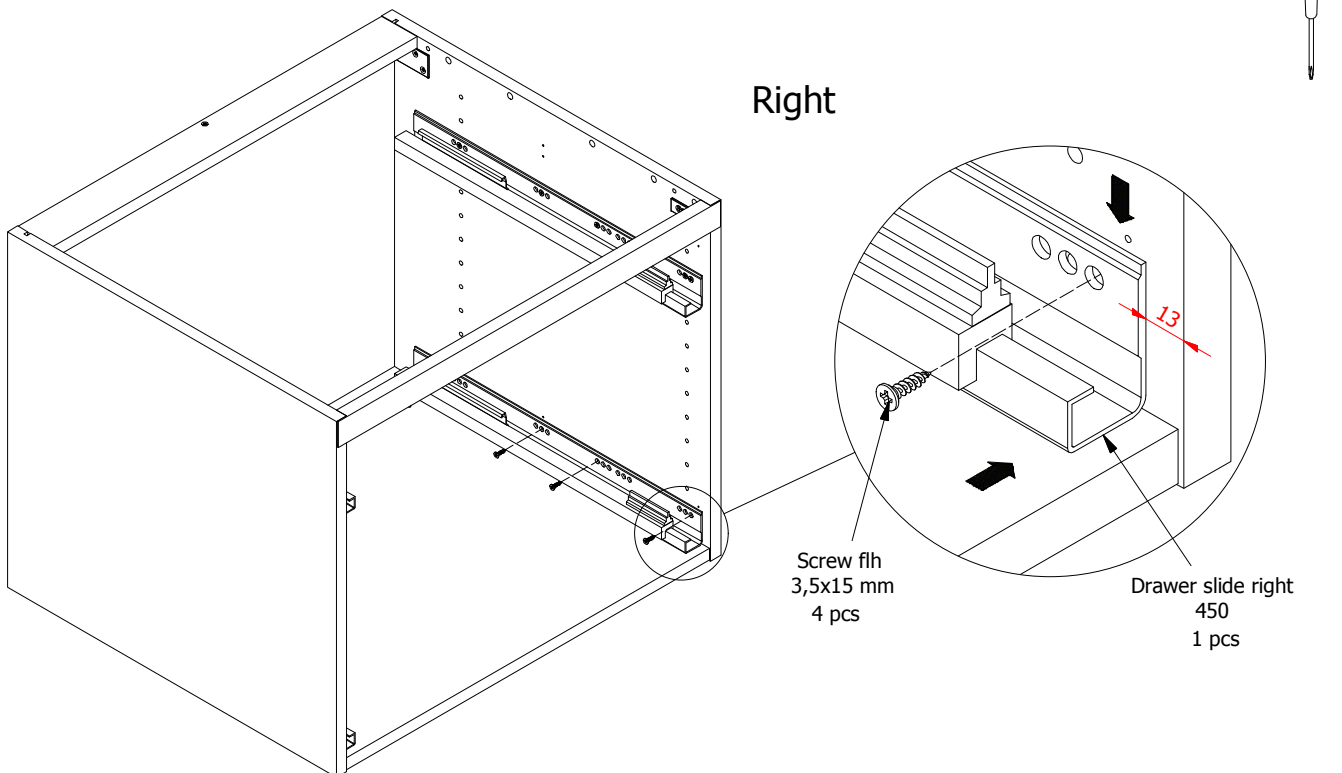


FIG. 13

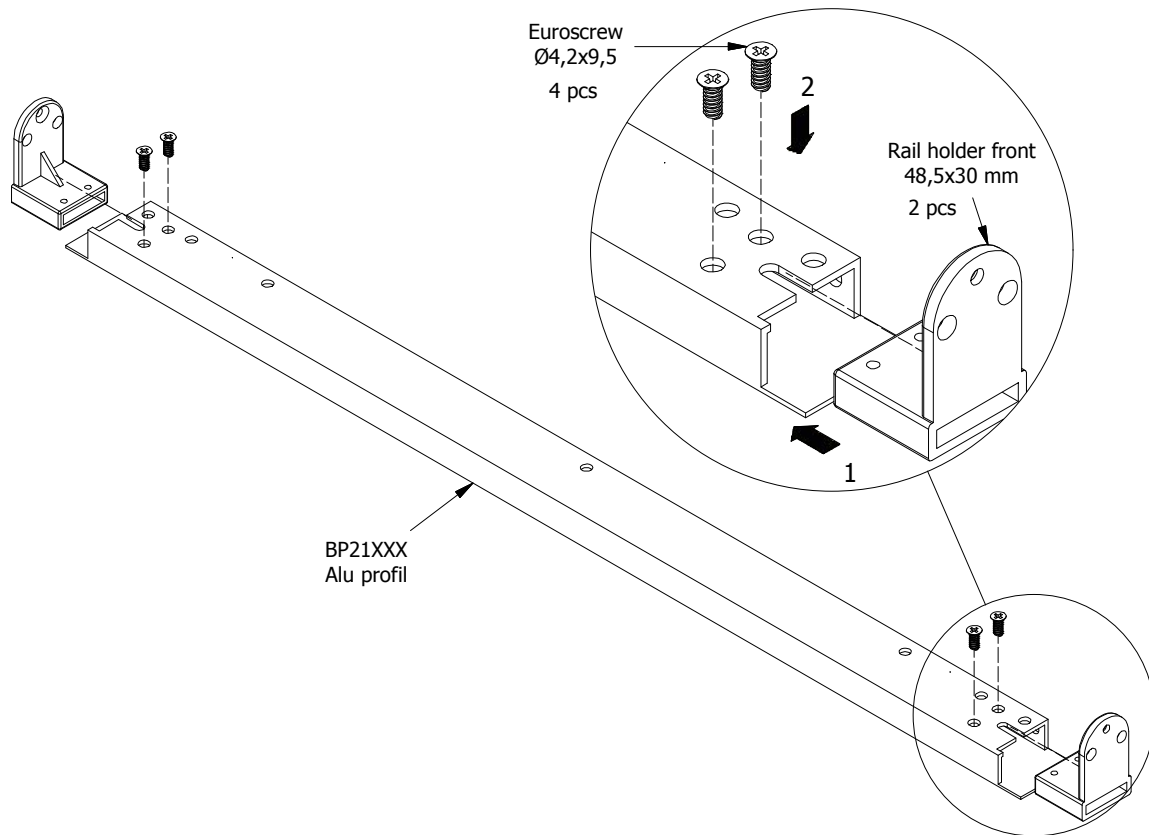


Fig 14

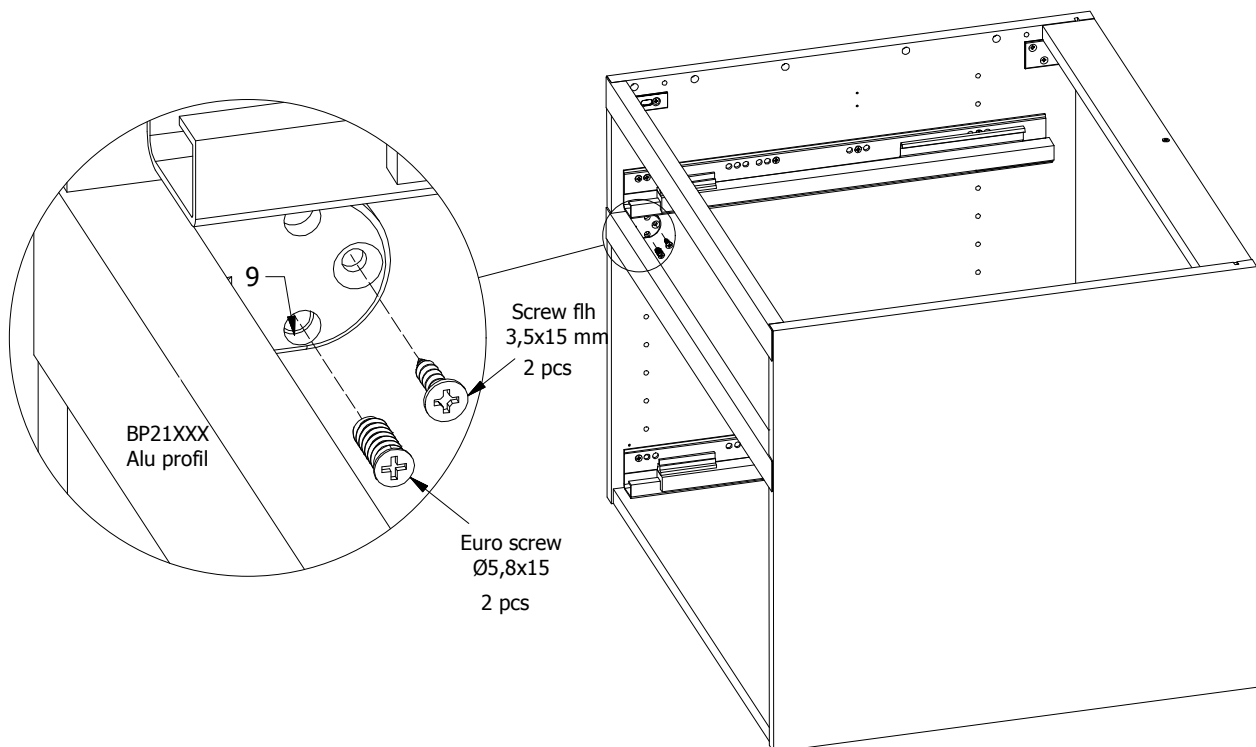
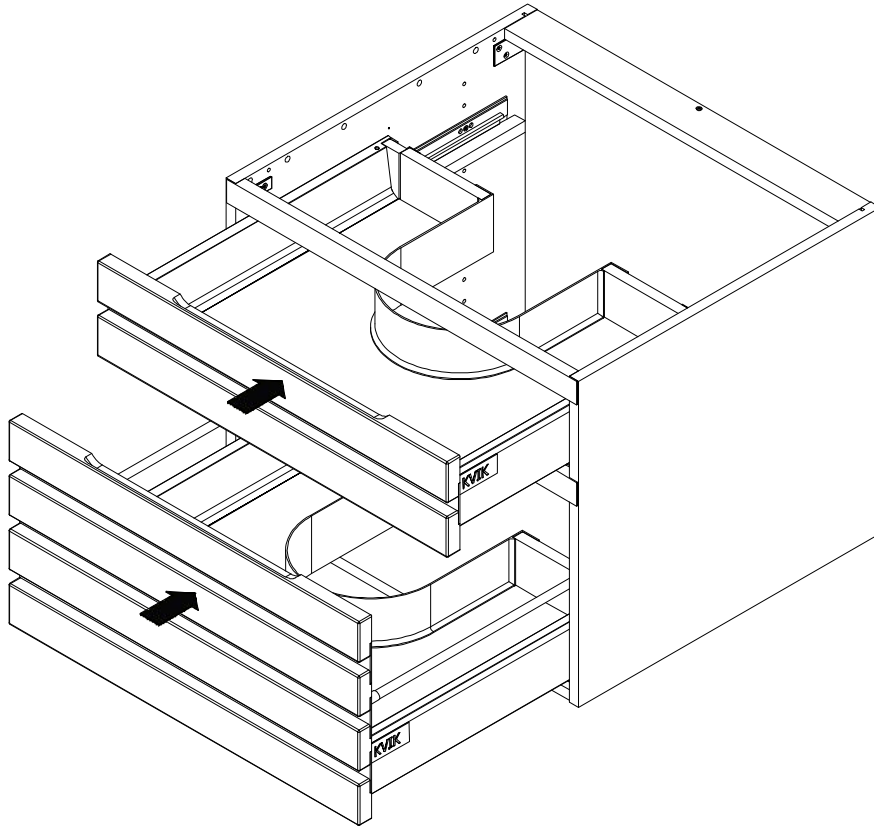
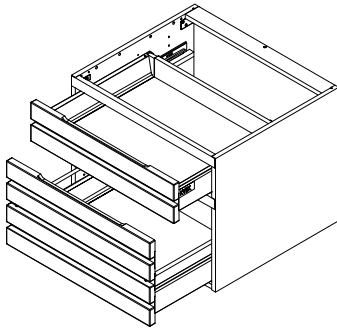




Fig  
15



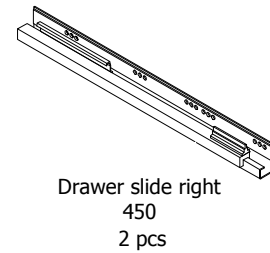
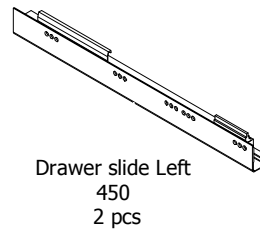
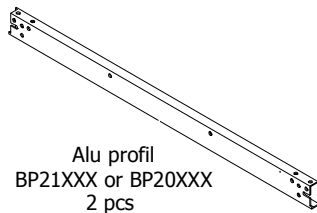
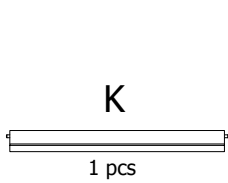
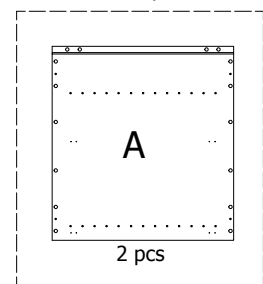
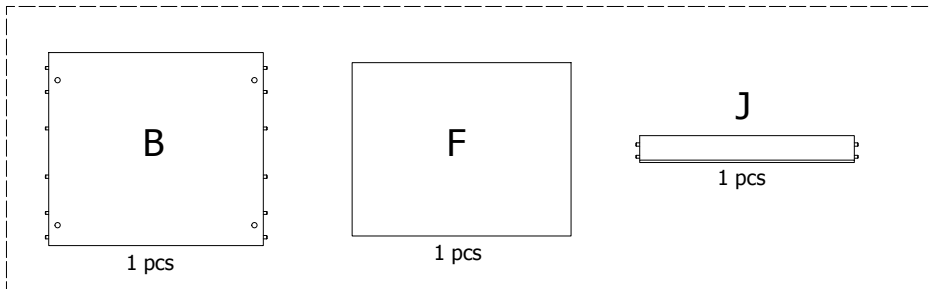


**kvik** 

**MNDBU4821,120-100  
-080-060**

**BU51\*\*,000**

**US4851,000**



**BP00260-BP00250-BP00340-BP01904**

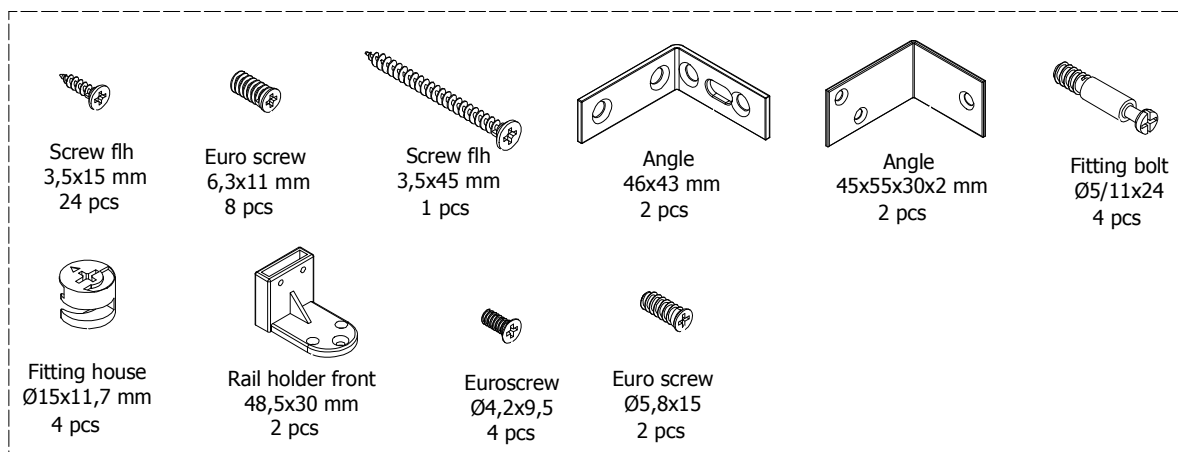


FIG. 1

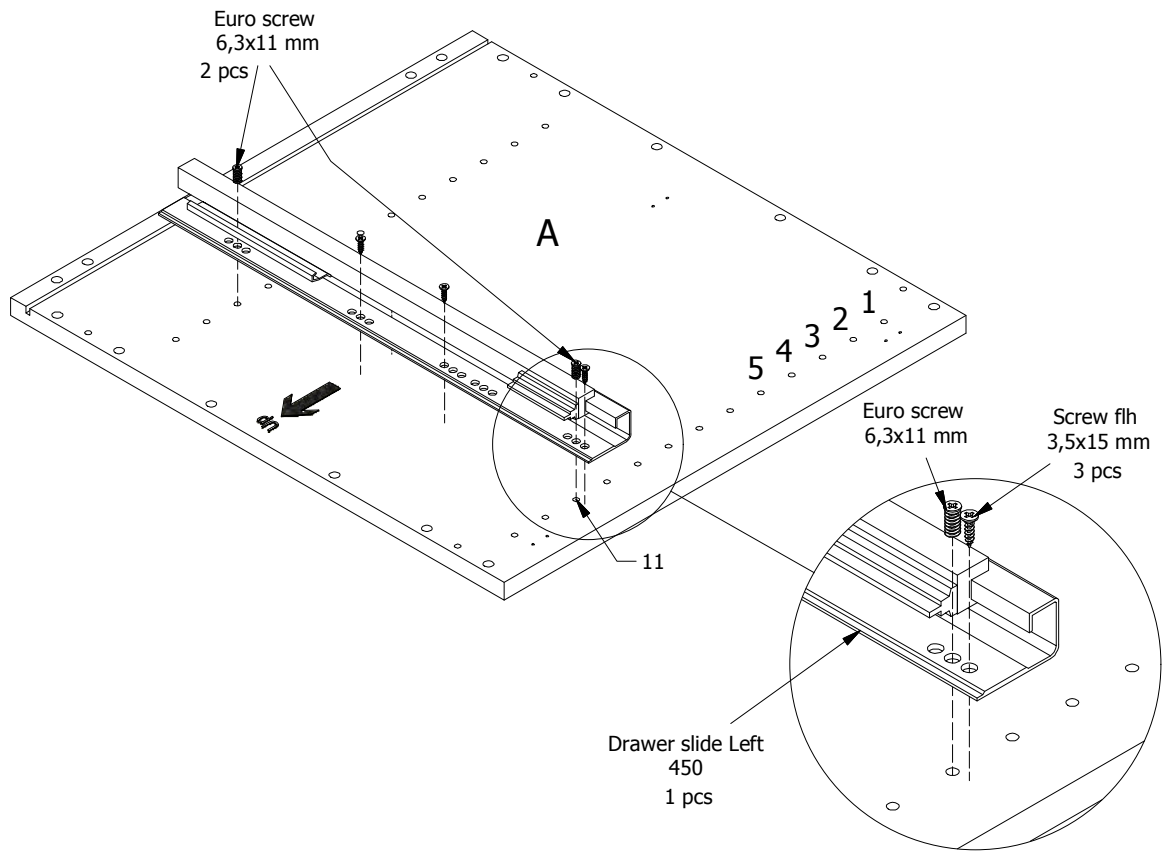


FIG. 2

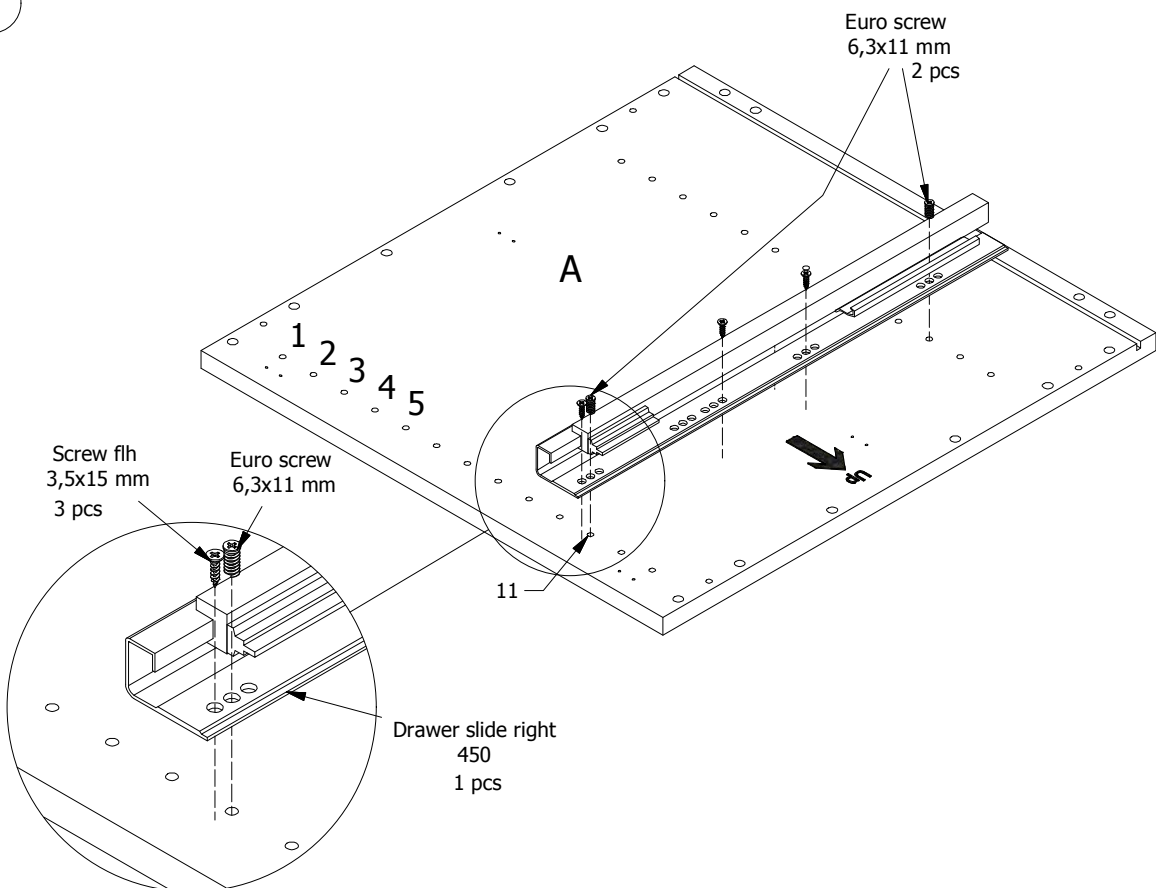


FIG. 3

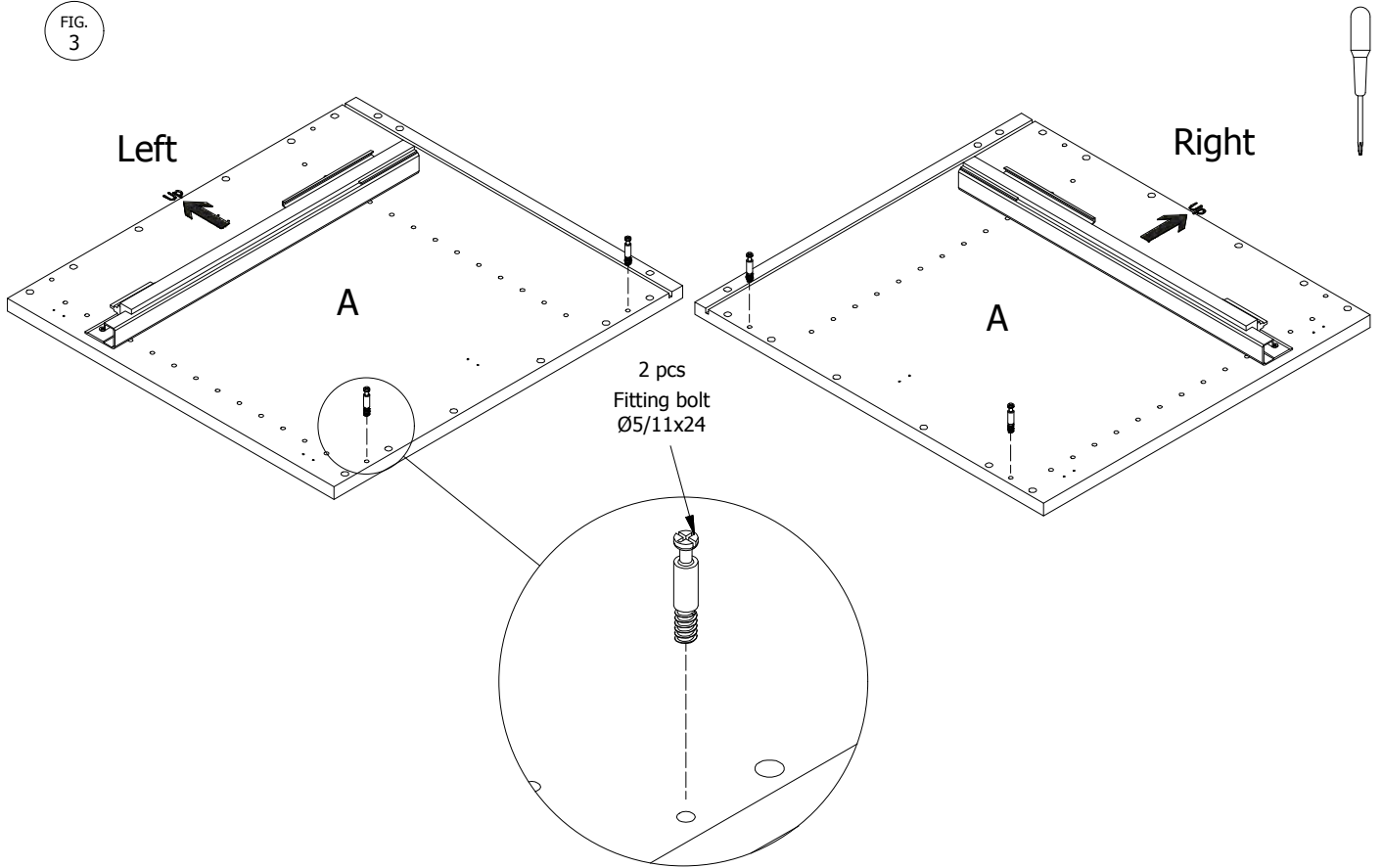


FIG. 4

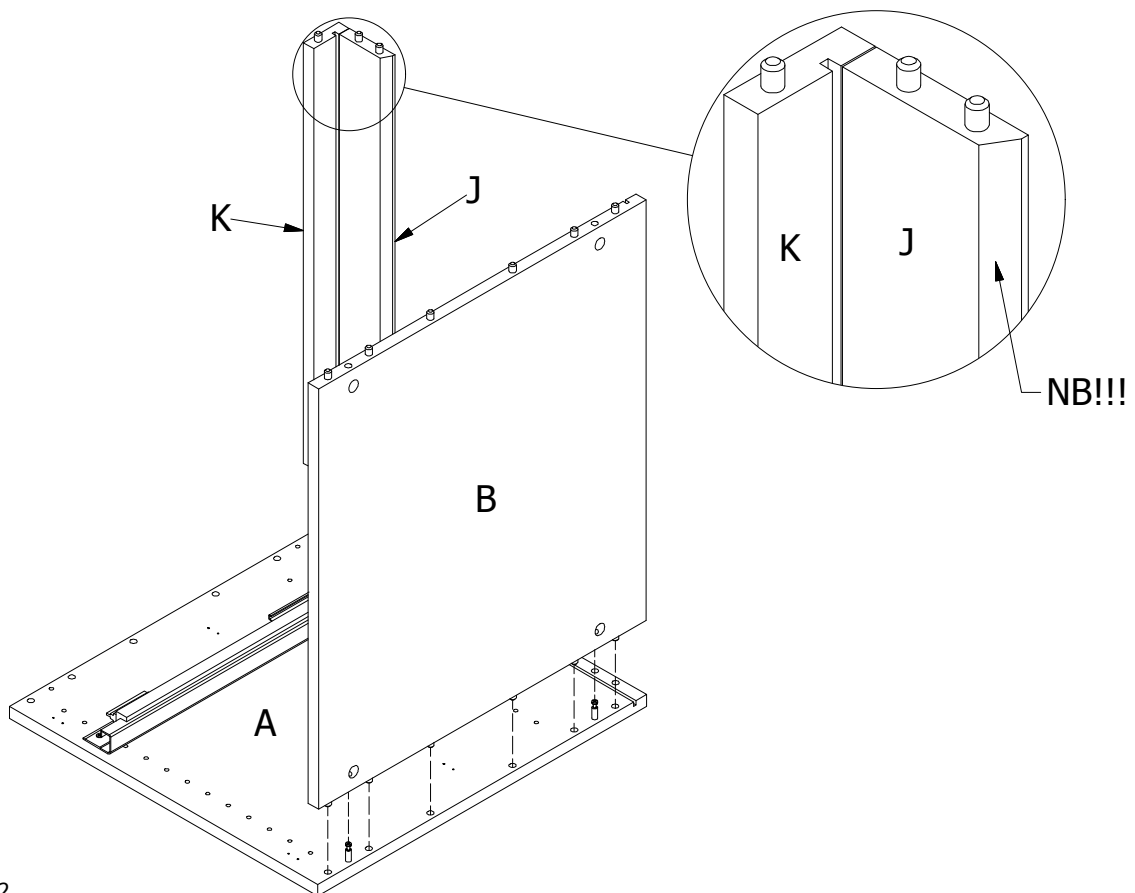


FIG.  
5

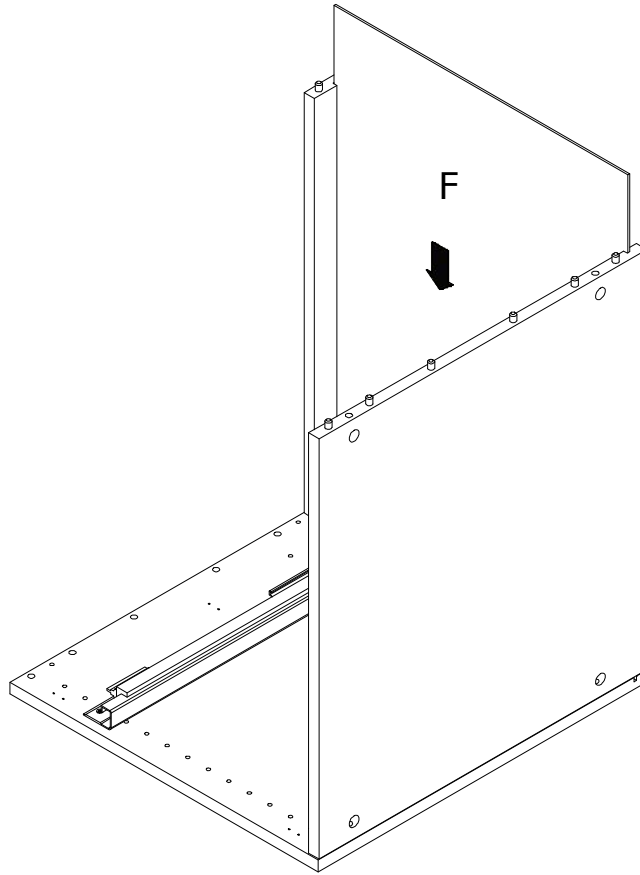


FIG.  
6

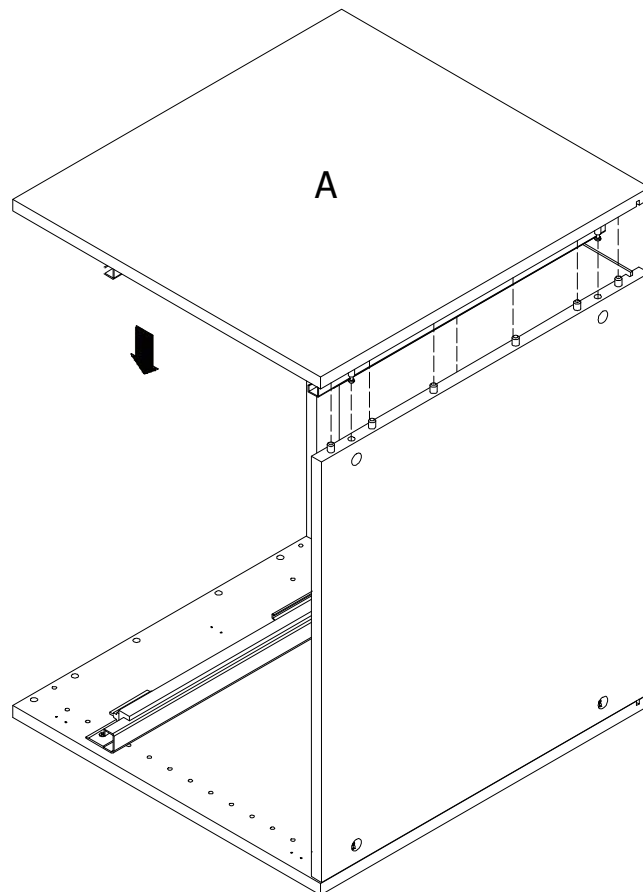


FIG.  
7

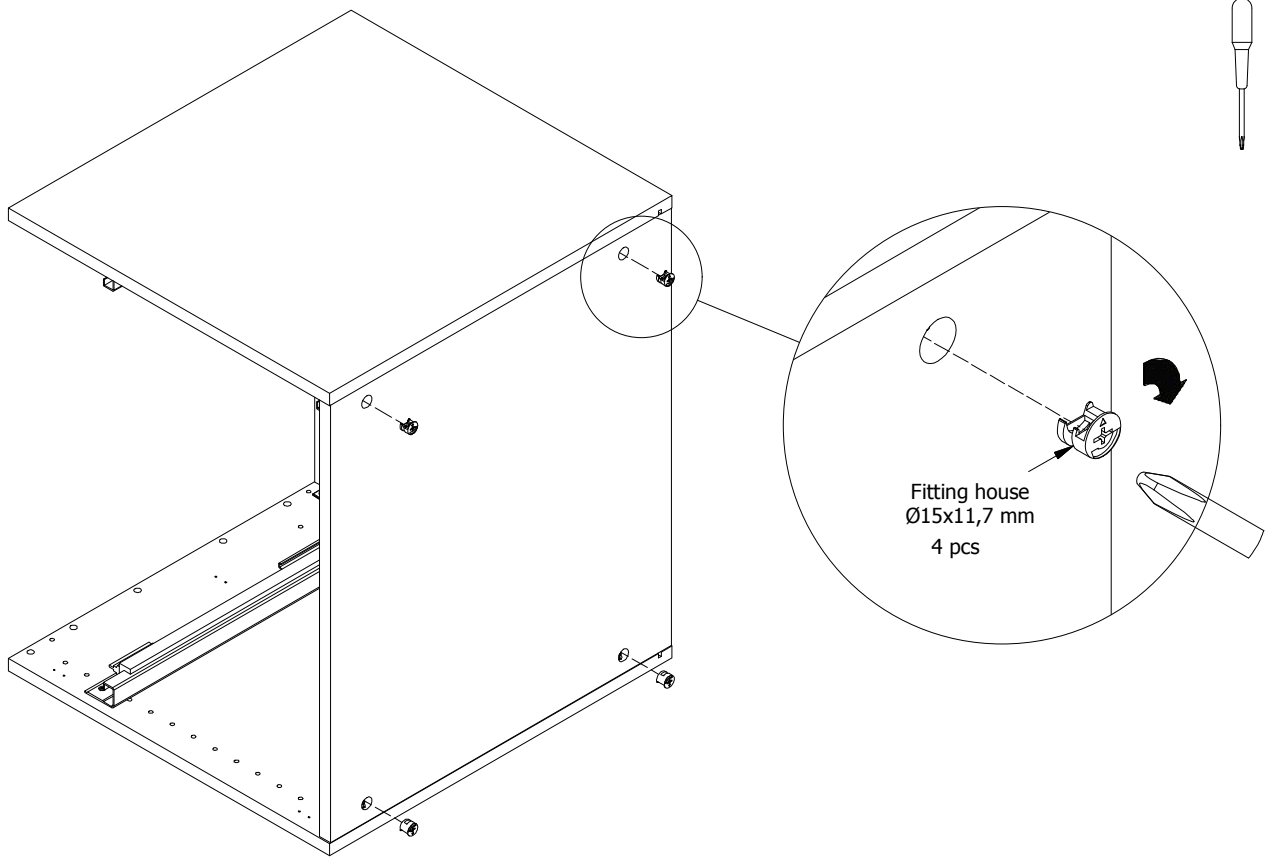


FIG.  
8

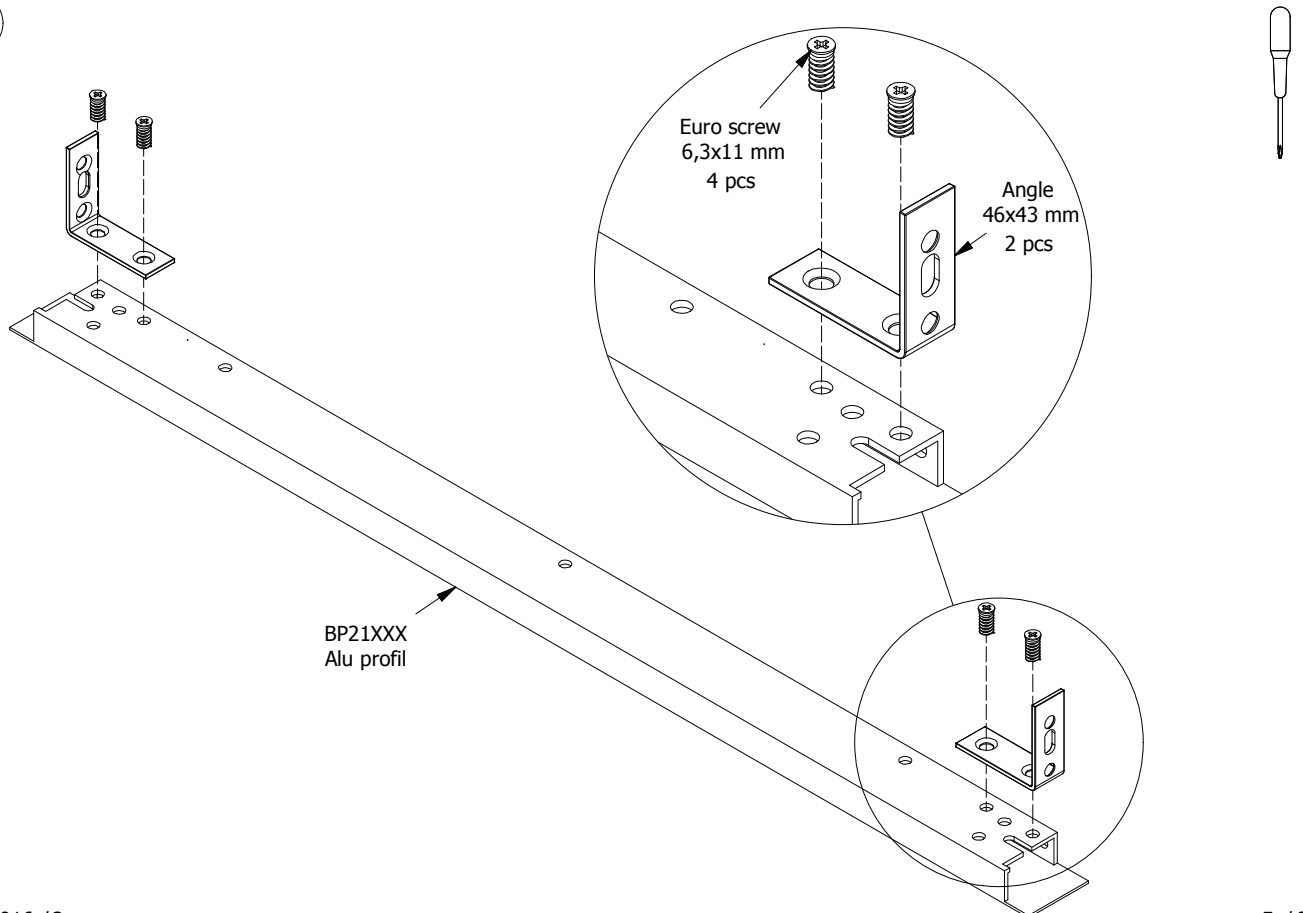


FIG. 9

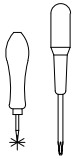
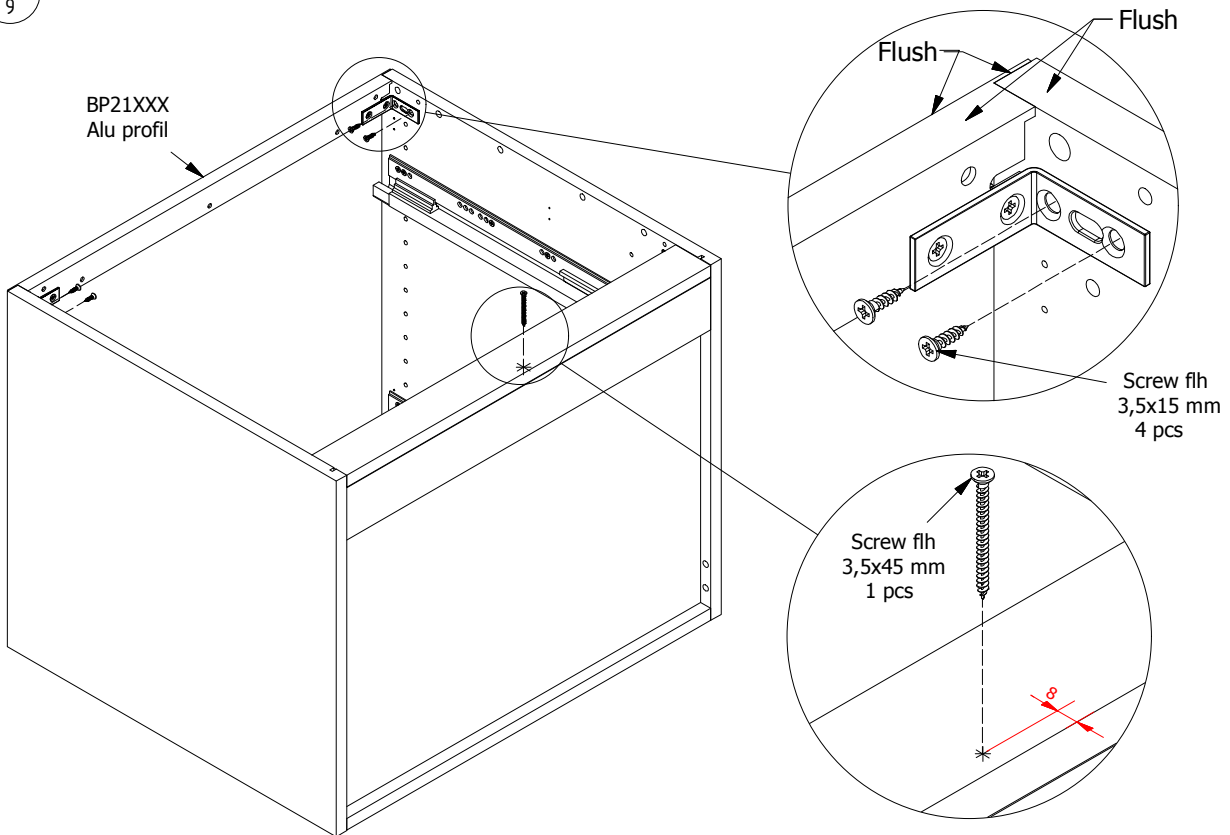


FIG. 10

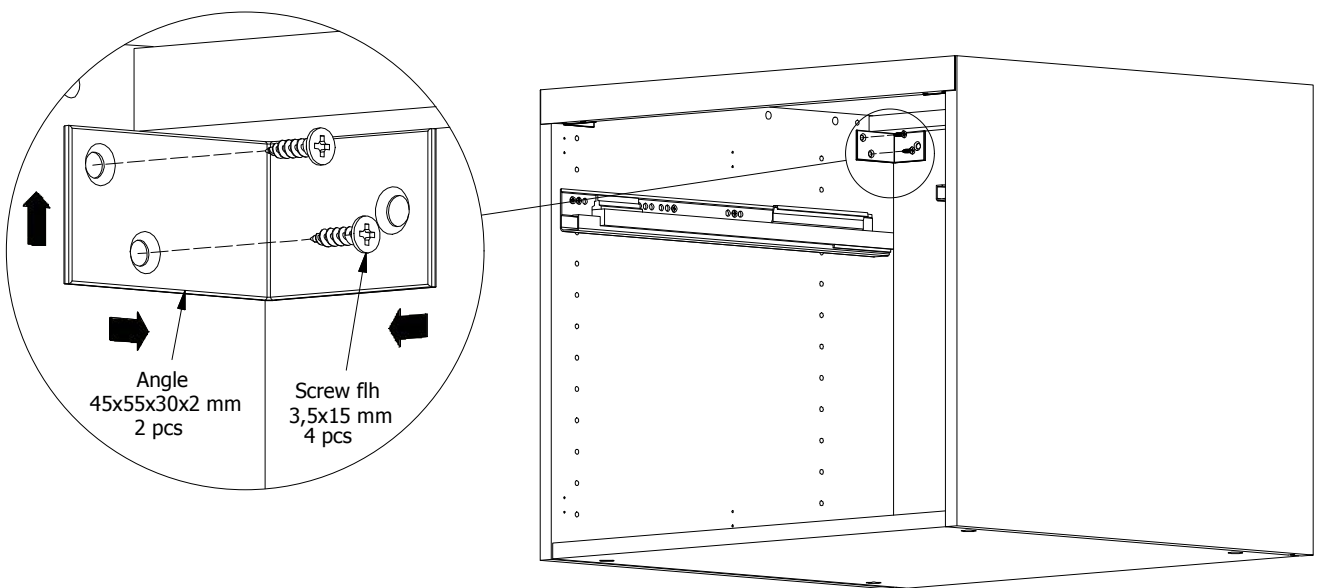


FIG. 11

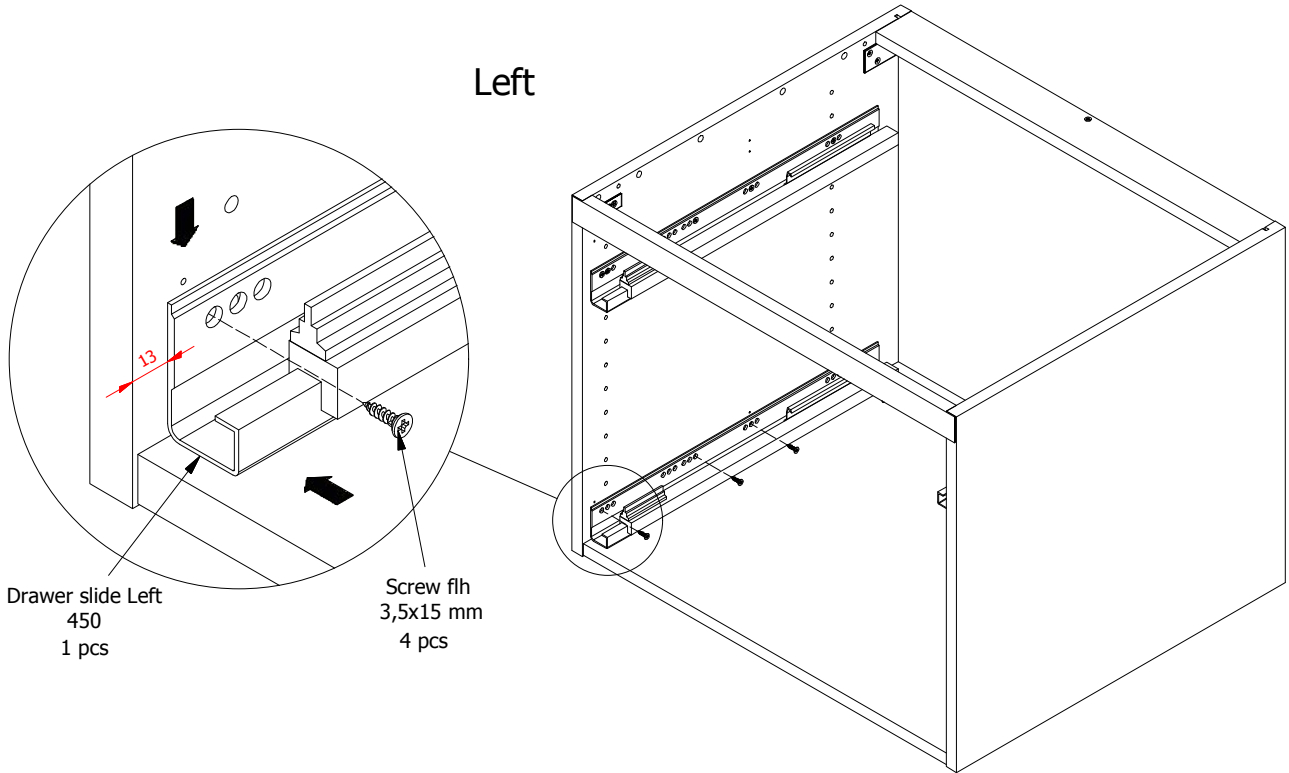


FIG. 12

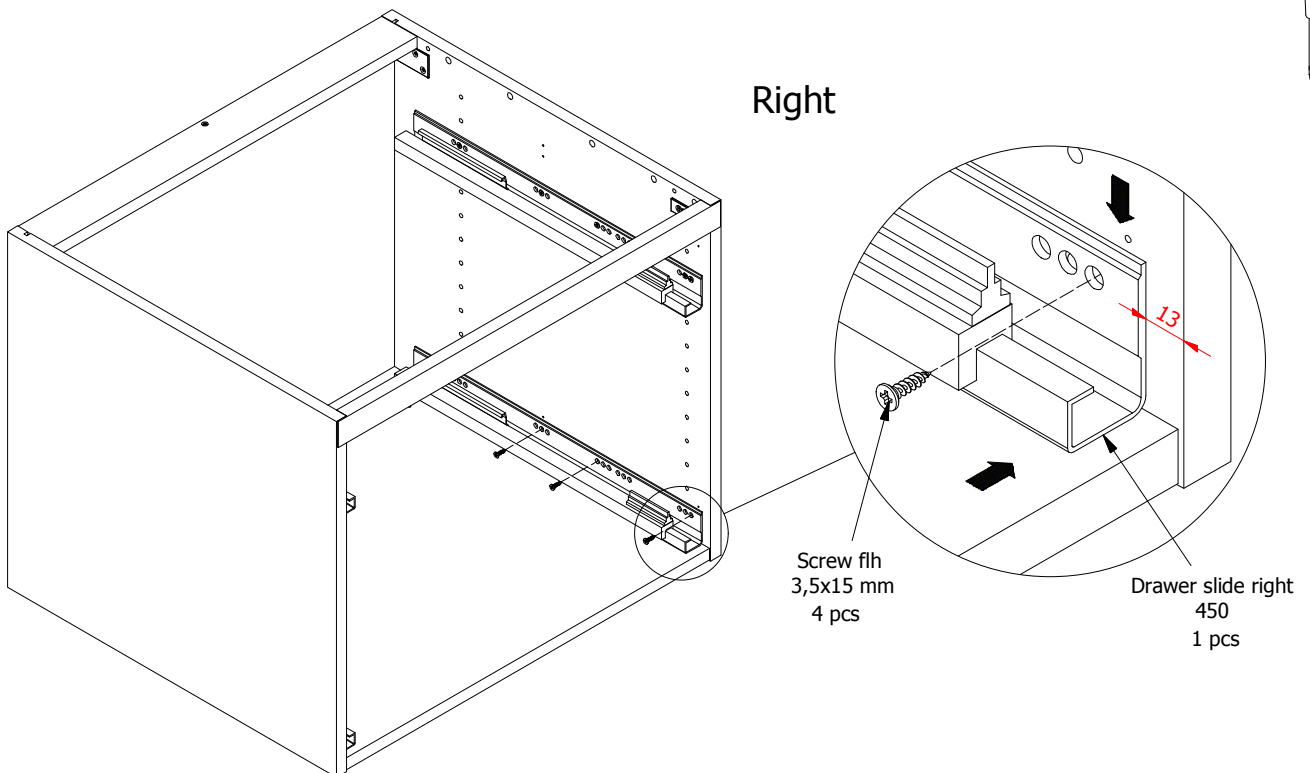




FIG. 13

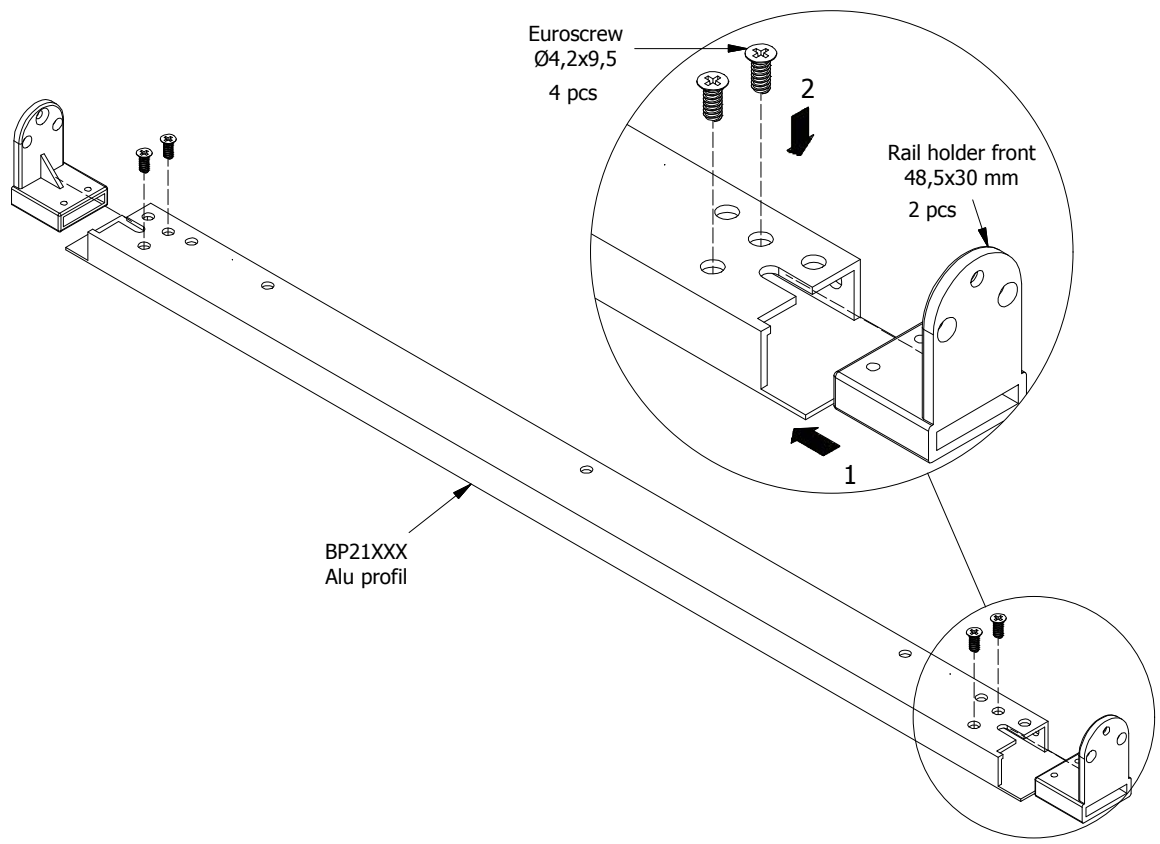


Fig 14

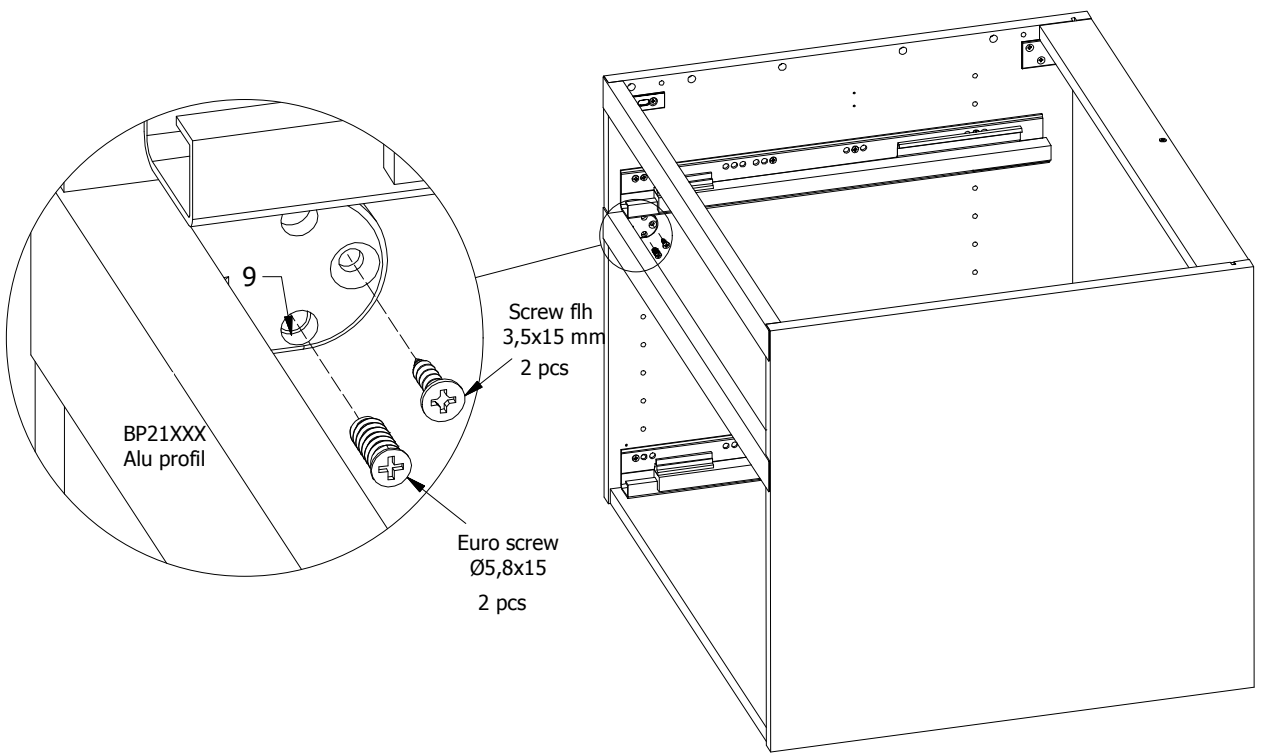


Fig  
15

